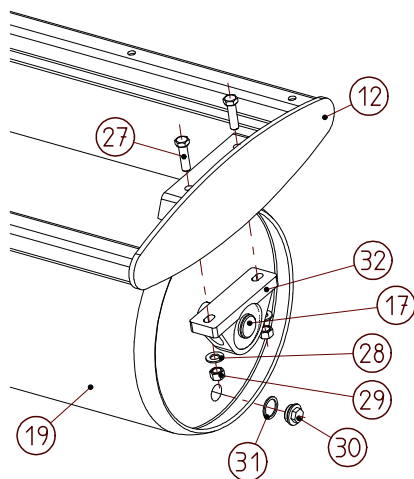


Montage avant 03-2011
ROULI180 & OXROULI180

Détail Chassis / Rouleau / Paliers
ROULES 130P-TA-TC
+
ROULI180 - OXROULI180 (à partir de 03-2011)



32	Palier Pase Ø40	082125	2	2	2	2	2	2	2	2
31	Rondelle Cuivre Ø30	082593				2	2	2	2	
30	Bouchon à visser Ø30	082592				2	2	2	2	
29	Ecrou Frein Ø14	9900544	4	4	4	4	4	4	4	4
28	Rondelle plate Ø14	9908014	4	4	4	4	4	4	4	4
27	Vis H14x50/34	9962031	4	4	4	4	4	4	4	4
26	Crochet pour boule	075200K							1	1
25	Plat de chape	185119		2			2			
24	Anneau tournant Ø32	582140	1			1				
23	Timon nu	185118	1	1		1	1	1	1	1
22	Vis HM12x70	9961912	4	4		4	4	4	4	4
21	Equerre Gauche	185129		1	1	1	1	1	1	1
20	Equerre Droite	185128		1	1	1	1	1	1	1
19	Rouleau 180	582132	2	2	2					2
19	Rouleau 130 Lestable	582226				1	1	1	1	
18	Rondelle Ø40	9908040	2	2	2					2
17	Arbre 180 Ø40 à méplats (ancien mod. avant 03-2011)	084373								
17	Arbre 180 Ø40 Lisse (nouv. mod. à partir de 03-2011)	185678	1	1	1					1
16	Régle 180	185121	2	2	2					2
16	Régle 130	185122				2	2	2	2	
15	Ecrou frein M12	9900542	9	12	12	9	12	12	12	12
14	Rondelle M12	9908012	12	16	16	12	16	16	16	16
13	Vis HM12x80	9961970	9	6	8	9	6	8	10	8
12	Chassis 180	582138	1	1	1					1
12	Chassis 130 Lestable	582227				1	1	1	1	
11	Goup.arceau Ø10	082540	1	1*	1*	1	1*	1*	1*	1*
10	Bouchon	080214	2	2*	2*	2	2*	2*	2*	2*
9	Béquille	185126	1	1*	1*	1	1*	1*	1*	1*
8	Potence gauche	185111	1			1				
7	Potence droite	185110	1			1				
6	Axe Sup. complet	144101	1	1		1		1		
5	Entretoise	185125	1			1				
4	Support potence	185123	1			1				
3	Patte B1	185019	2			2				
2	Axe Bielle inf.Ø22	080307	2			2				
1	Goupille anneau	075568	2			2				
REP.	DESIGNATION	Réf.	P	TA	TC	P	TA	TC	OX ROULES 130	OX ROULI 180
			ROULI 180			ROULES 130				
			Quantité							

ROULI 180P - 180TA - 180TC
ROULES 130P - 130TA - 130TC
OXROULES 130 - OXROULI 180

03-2011



MAJAR
RTE MONTREAL
11850 CARCASSONNE

Tel. 04 68 25 38 16
Fax. 04 68 72 51 61