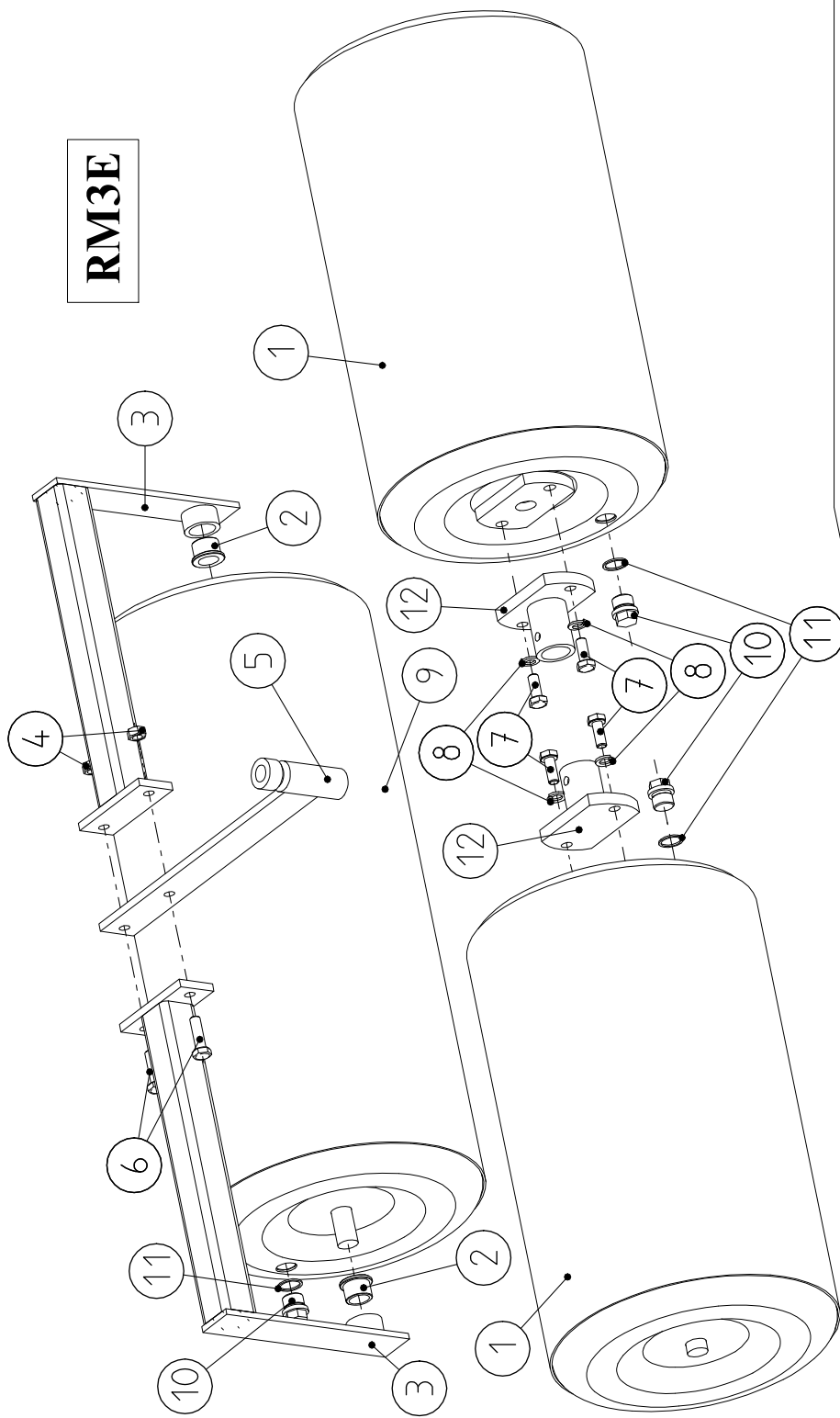
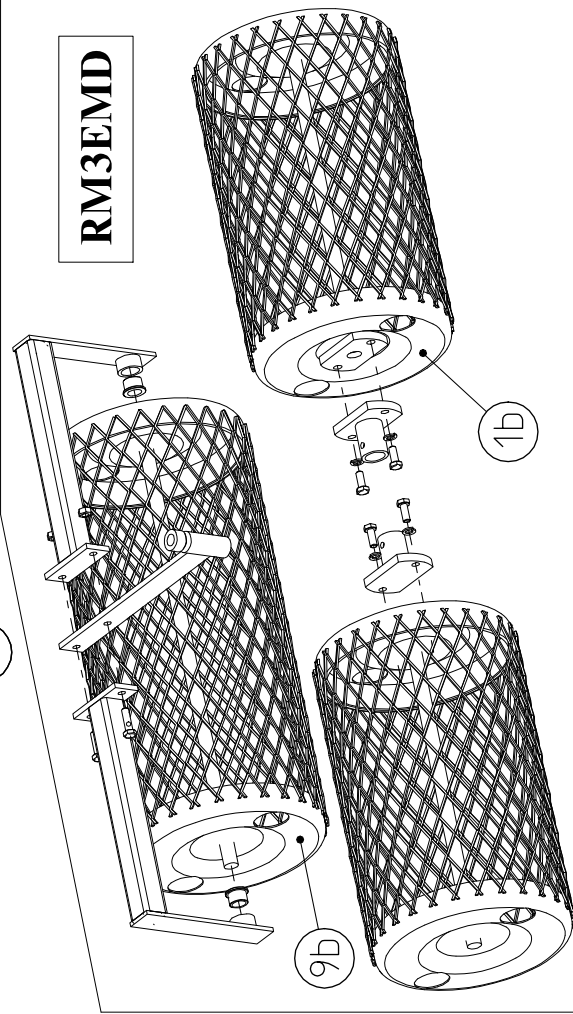


**RM3E****RM3EMD**

12	Jeu de moyeux Ø20	MRVD20	
1	Jeu de moyeux Ø25	MRVD25	
1	Jeu de moyeux Ø28	MRVD28	
1	Jeu de moyeux Ø30	MRVD30	
1	Jeu de moyeux Hex. 23	MRMH23	
1	Jeu de moyeux Hex. 26	MRMH26	
11	Rondelle Cuivre Ø20x24 ép1,5	082562	
10	Bouchon à visser M20x1,5	082561	
9b	Rouveau Central métal déployé	081956	
9	Rouveau Central Lisse	081920	
8	Rondelle Grower Ø10	9908074	
7	Vis H10 x25/25	9962011	
6	Vis H10 x35/35	9900540	
5	Attelage arrière	582205	
4	Ecrou Frein Ø10	9900540	
3	Demi-cadre	582204	
2	Bague autolubrifiée	185102	
1b	Rouveau coté métal déployé	081955	
1	Rouveau coté Lisse	081919	
REP.	NB.	DESIGNATION	Réf.

**ROULEAU MOTC. 3 ELEMENTS**

Lisse &amp; Métal déployé

**RM3E & RM3EMD**

11/2004



MAJAR  
RTE MONTREAL  
11850 CARCASSONNE

Tel. 04 68 25 38 16  
Fax. 04 68 72 51 61