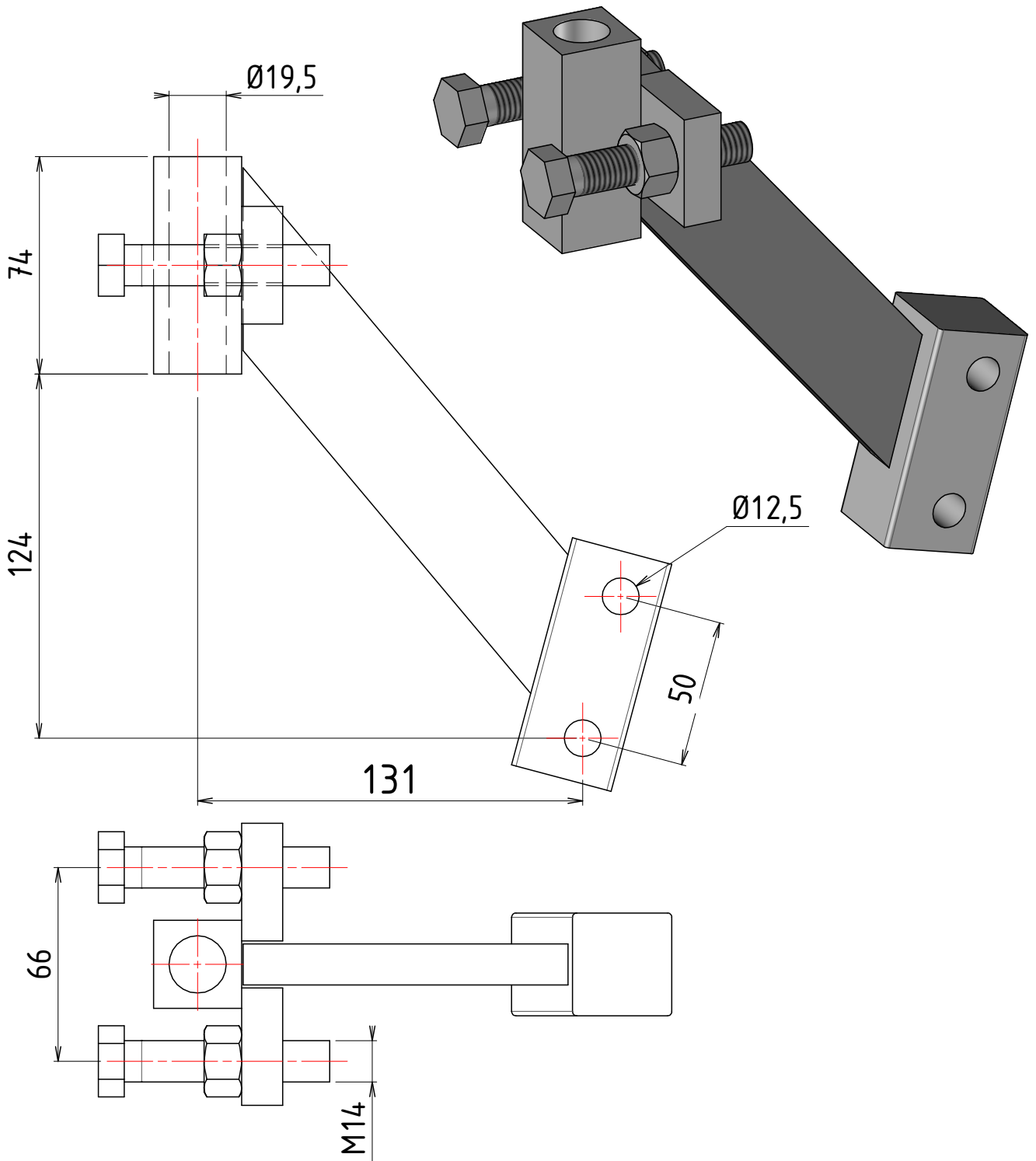
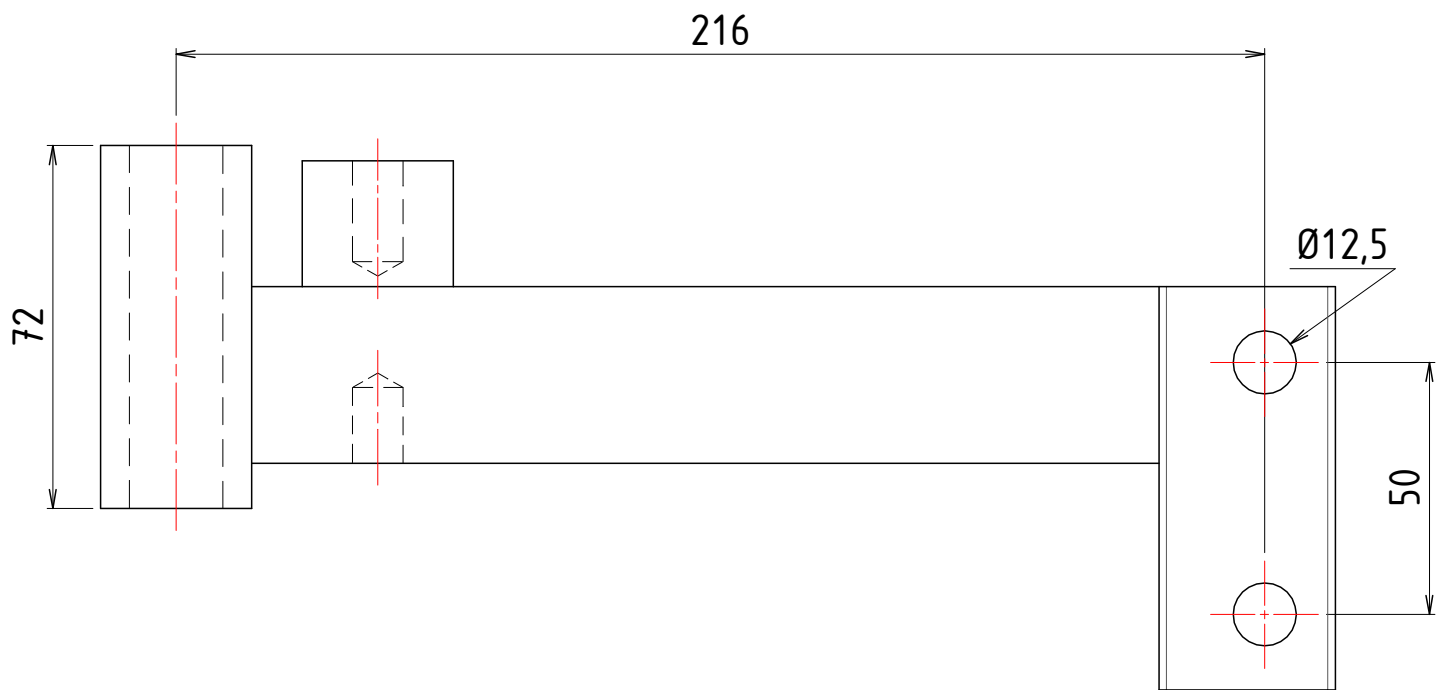


J081033

TOLERANCES GENERALES sauf spécifications: Alésage J13 - sur chacunes des cotes ±0.5mm - sur leur totalité ±1mm



20/01/2015	Création	F.SUIRE	A
Date	Observation(s)	Dessinateur	Indice
ECHELLE 1:2	J081033	ENS. LIAISON GOLDONI JOLY	
A4			
Matière :	ROUTE DE MONTRÉAL BP.1017 11850 CARCASSONNE CEDEX 9		Tel. 04 68 25 38 16 Fax. 04 68 72 51 61
		Poids : 2,36kg	



LIAISON LONGUE STAUB Ø18 H72

J081105

**MAJAR**

ROUTE DE MONTRÉAL BP.1017  
11850 CARCASSONNE CEDEX 9

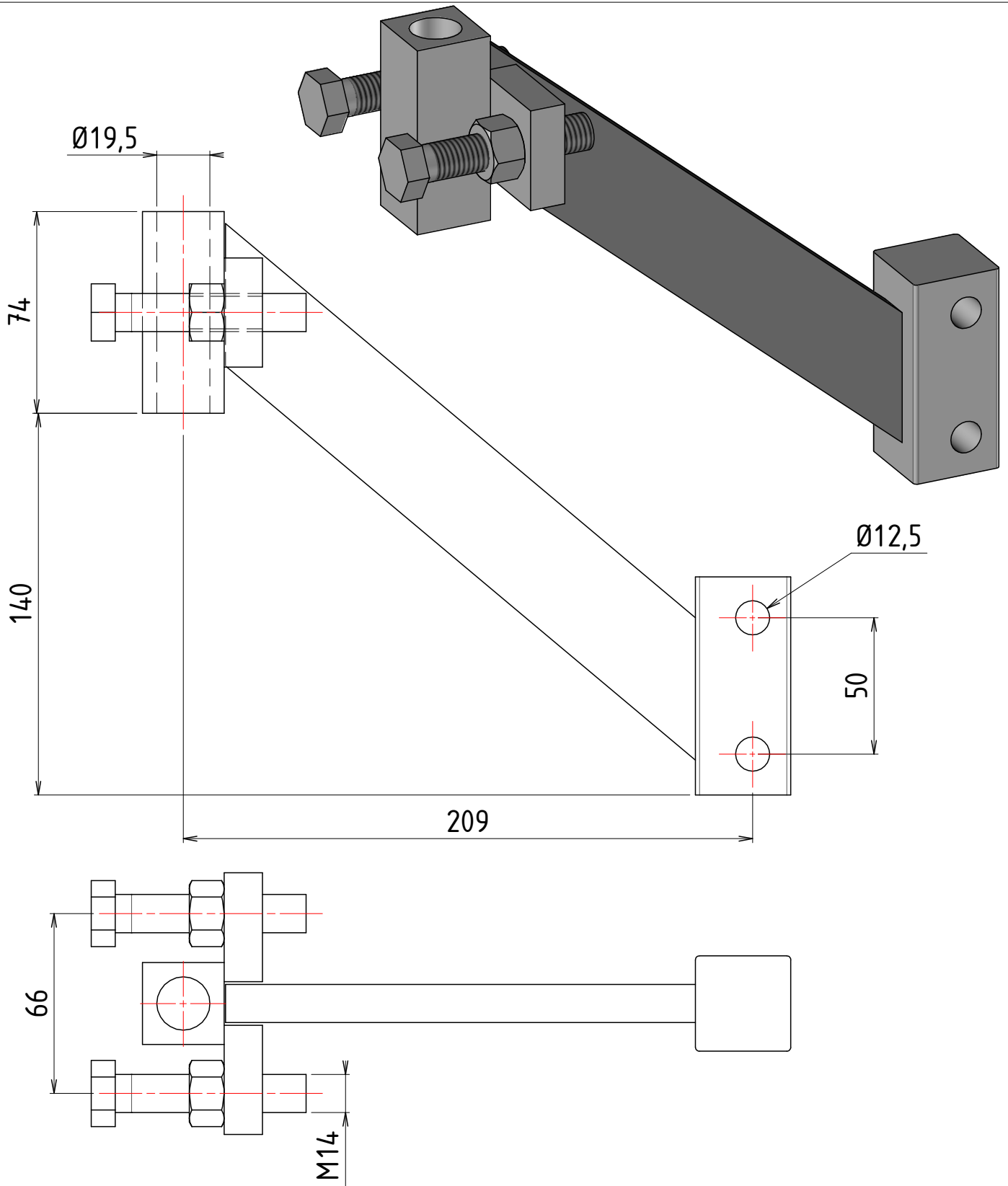
Tel. 04 68 25 38 16  
Fax. 04 68 72 51 61

Poids : 2,22kg

21/01/2015

J081194

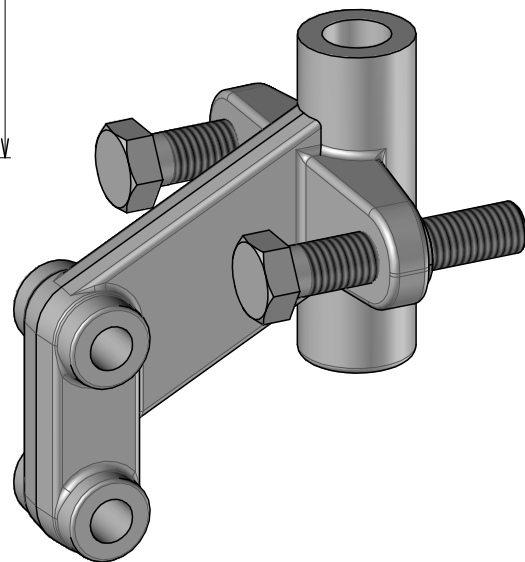
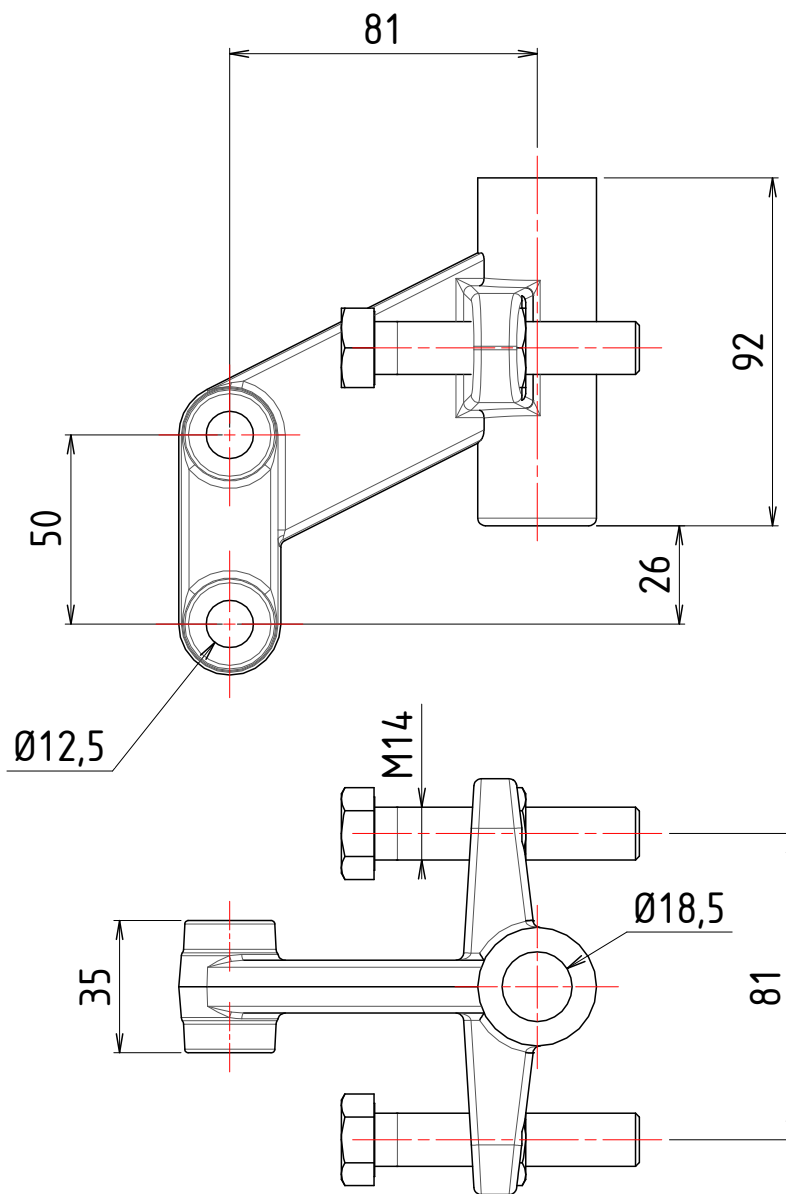
TOLERANCES GENERALES sauf spécifications: Alésage J13 - sur chacunes des cotes  $\pm 0.5\text{mm}$  - sur leur totalité  $\pm 1\text{mm}$



21/01/2015	Création	F.SUIRE	A
Date	Observation(s)	Dessinateur	Indice
ECHELLE 1 : 2	J081194 LIAIS.GOLD.JOLY S.ALLONGEE Ø19H74		
A4	<b>MAJAR</b> ROUTE DE MONTRÉAL BP.1017 11850 CARCASSONNE CEDEX 9		Tel. 04 68 25 38 16 Fax. 04 68 72 51 61
Matière :			Poids : 2,64kg

J081286

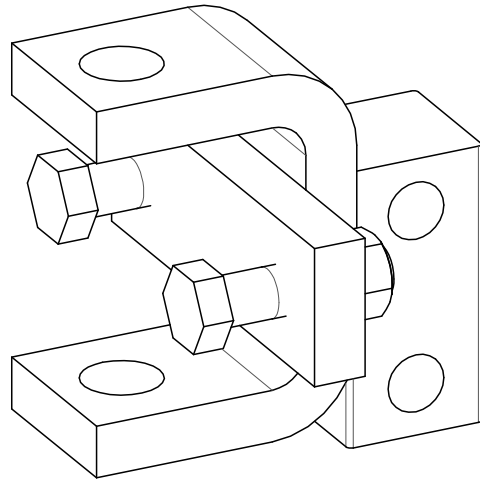
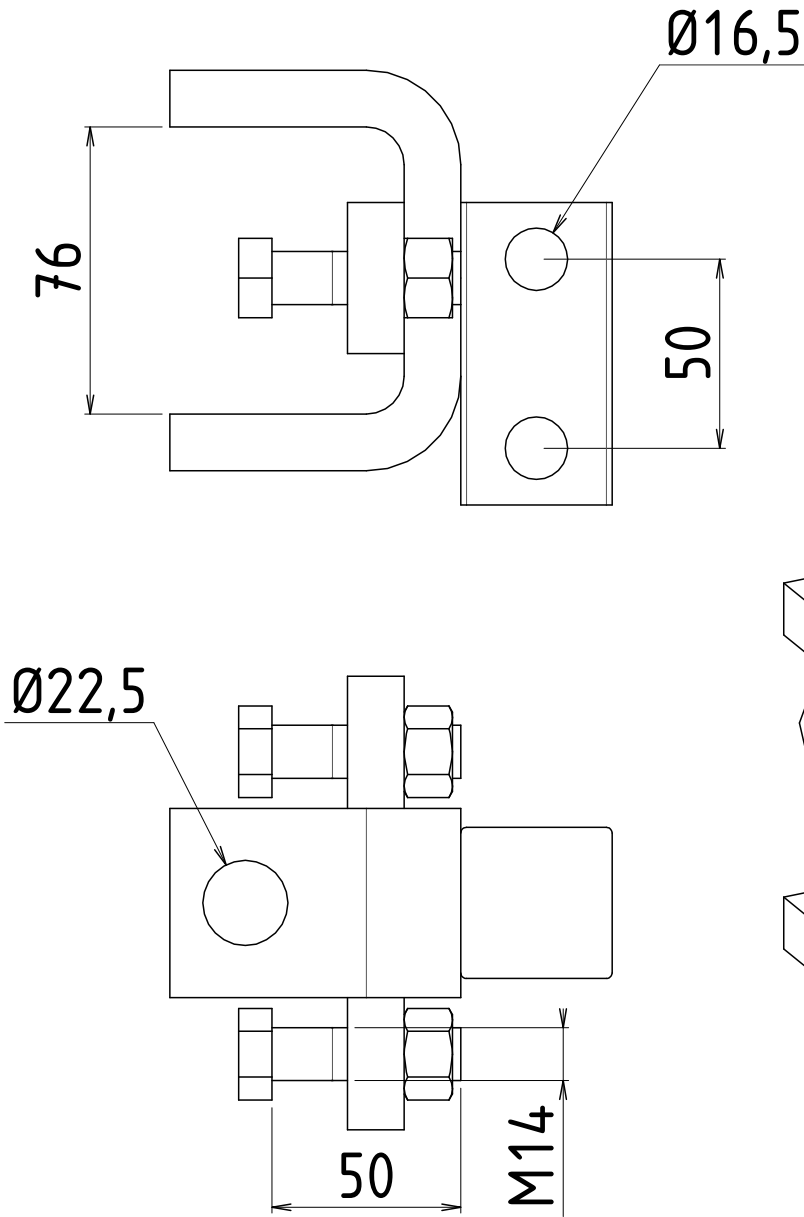
TOLERANCES GENERALES sauf spécifications: Alésage J13 - sur chacunes des cotes ±0.5mm - sur leur totalité ±1mm



14/01/2015	Création	F.SUIRE	A
Date	Observation(s)	Dessinateur	Indice
ECHELLE 1 : 2	J081286 LIAISON FERRARI 72S H92Ø18.5		
A4			
<b>MAJAR</b>		ROUTE DE MONTRÉAL BP.1017 11850 CARCASSONNE CEDEX 9	Tel. 04 68 25 38 16 Fax. 04 68 72 51 61
Matière :		Poids : 1,54kg	

J081504

TOLERANCES GENERALES sauf spécifications: Alésage J13 - sur chacunes des cotes ±0.5mm - sur leur totalité ±1mm

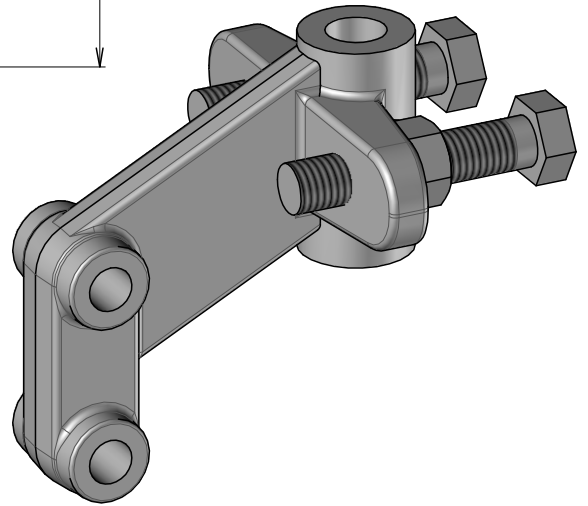
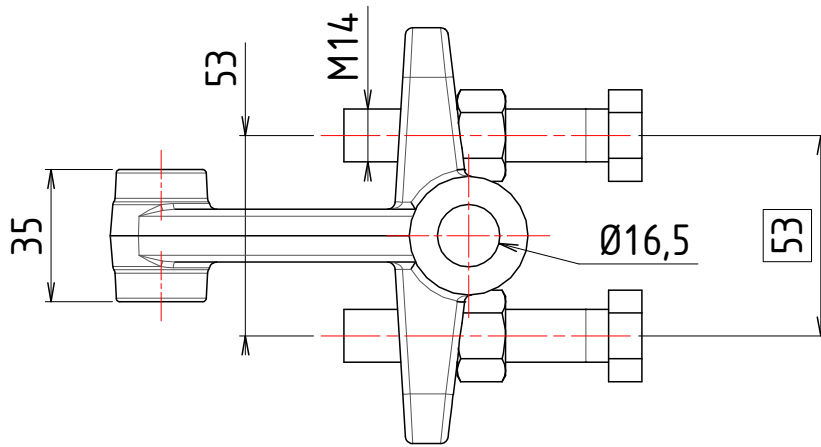
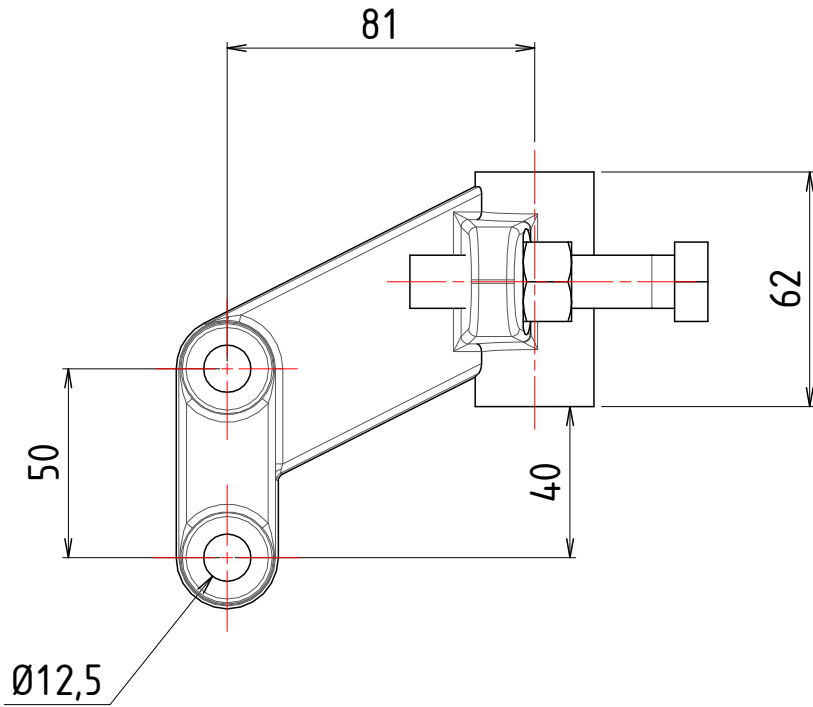


20/01/2015	Création	F.SUIRE	A
Date	Observation(s)	Dessinateur	Indice
ECHELLE 1 : 2	<b>J081504 LIAISON GOLDONI SPECIAL LUX (CQT2)</b>		

A4	<b>MAJAR</b>	ROUTE DE MONTRÉAL BP.1017	Tel. 04 68 25 38 16
		11850 CARCASSONNE CEDEX 9	Fax. 04 68 72 51 61
Matière :		Poids : 2,90kg	

J081901

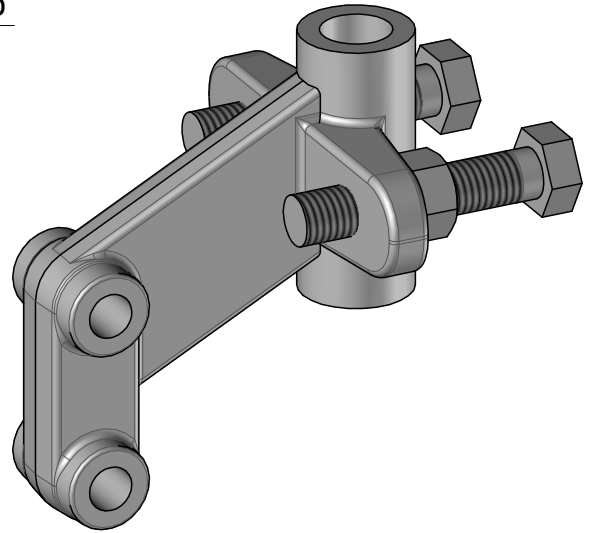
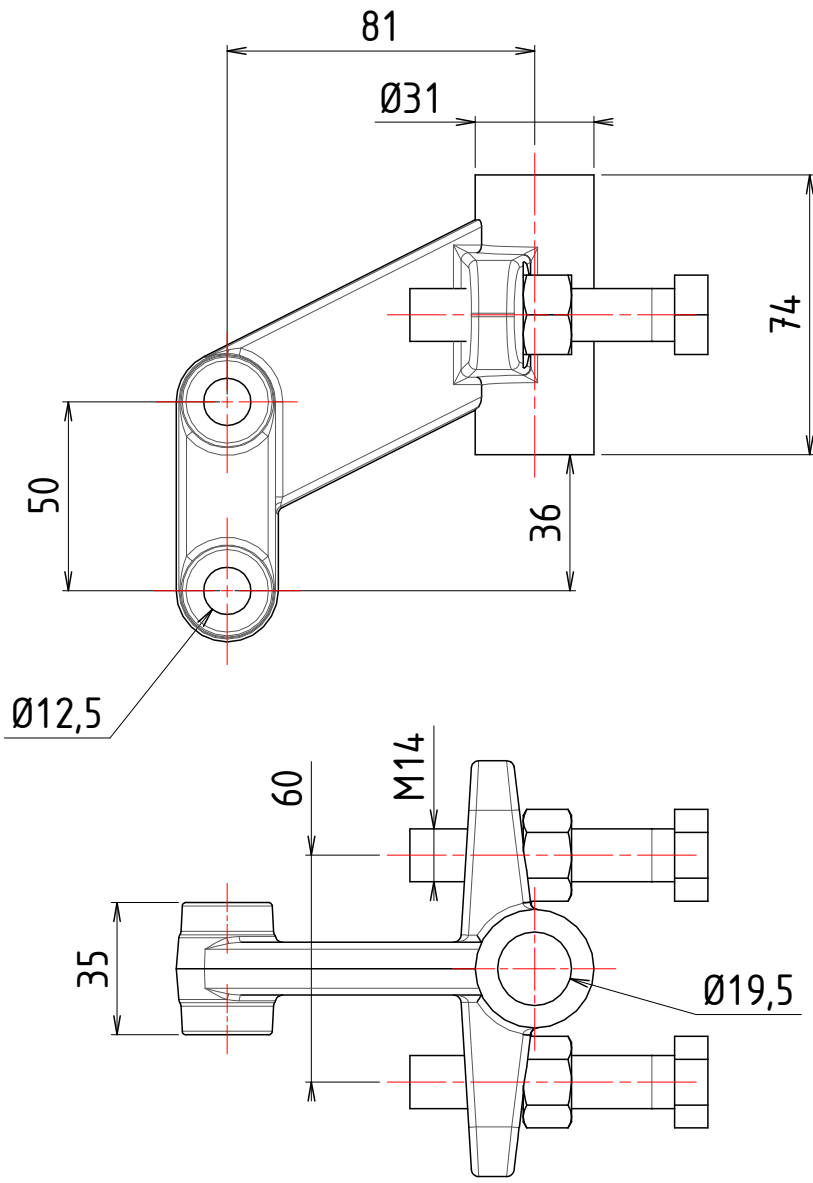
TOLERANCES GENERALES sauf spécifications: Alésage J13 - sur chacunes des cotes ±0.5mm - sur leur totalité ±1mm



15/01/2015	Création	F.SUIRE	A
Date	Observation(s)	Dessinateur	Indice
ECHELLE 1 : 2	J081901	LIAISON 62Ø16.2 ETX 53	
A4			
<b>MAJAR</b>		ROUTE DE MONTRÉAL BP.1017 11850 CARCASSONNE CEDEX 9	Tel. 04 68 25 38 16 Fax. 04 68 72 51 61
Matière :		Poids : 1,43kg	

J580279

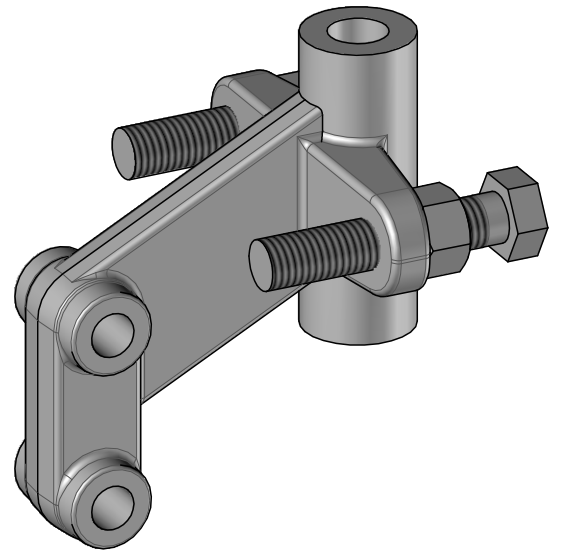
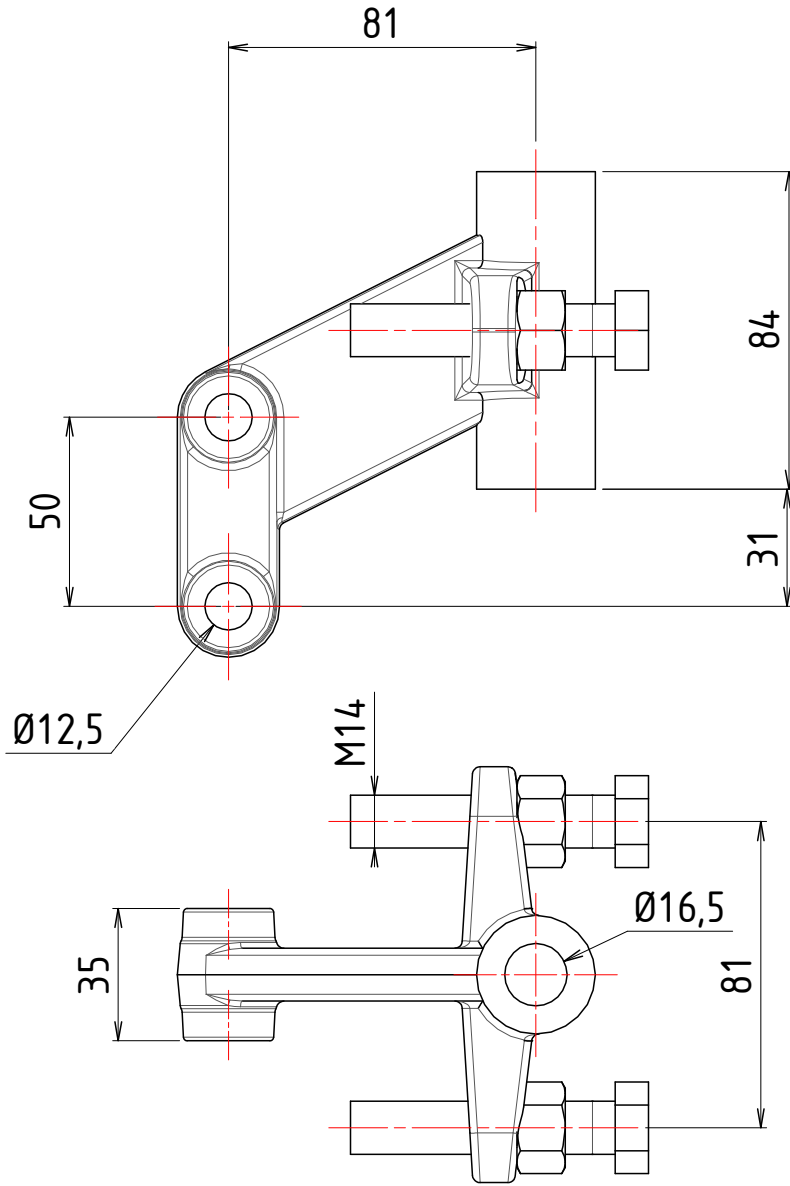
TOLERANCES GENERALES sauf spécifications: Alésage J13 - sur chacunes des cotes ±0.5mm - sur leur totalité ±1mm



13/01/2015	Création	F.SUIRE	A
Date	Observation(s)	Dessinateur	Indice
ECHELLE 1:2	J580279	ENS. LIAISON 74Ø19.5 Entx 60	
A4	<b>MAJAR</b>	ROUTE DE MONTRÉAL BP.1017 11850 CARCASSONNE CEDEX 9	Tel. 04 68 25 38 16 Fax. 04 68 72 51 61
Matière :	Poids : 1,44kg		

J580280

TOLERANCES GENERALES sauf spécifications: Alésage J13 - sur chacunes des cotes ±0.5mm - sur leur totalité ±1mm

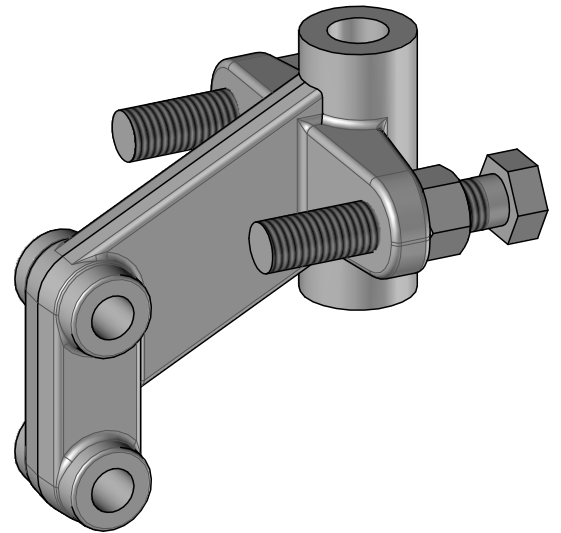
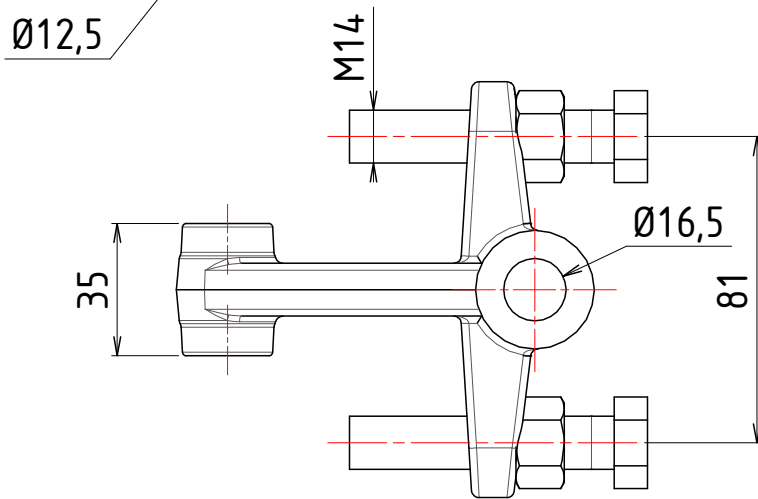
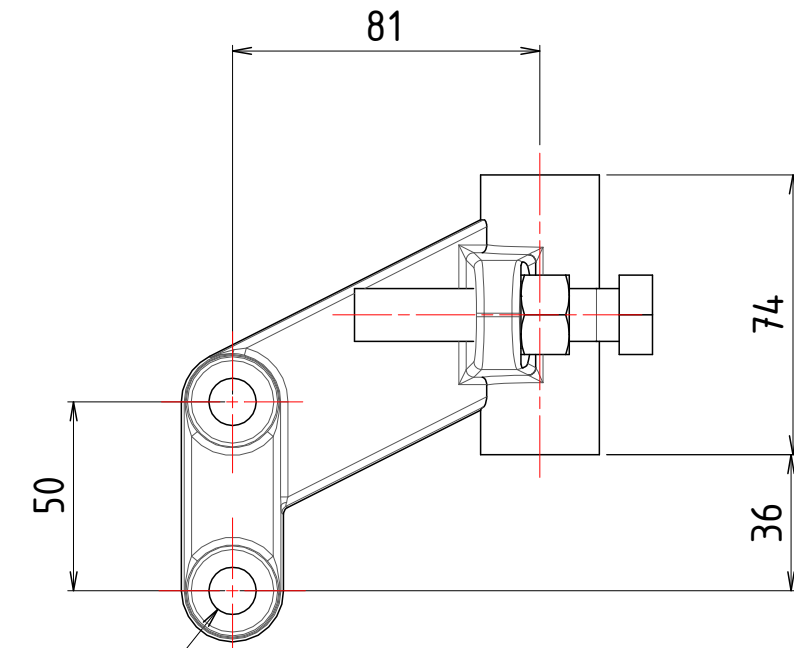


15/01/2015	Création	F.SUIRE	A
Date	Observation(s)	Dessinateur	Indice
ECHELLE 1 : 2	J580280	PIECE DE LIAISON H84Ø16	
A4	<b>MAJAR</b>	ROUTE DE MONTRÉAL BP.1017	Tel. 04 68 25 38 16
		11850 CARCASSONNE CEDEX 9	Fax. 04 68 72 51 61
Matière :	Poids : 1,53kg		

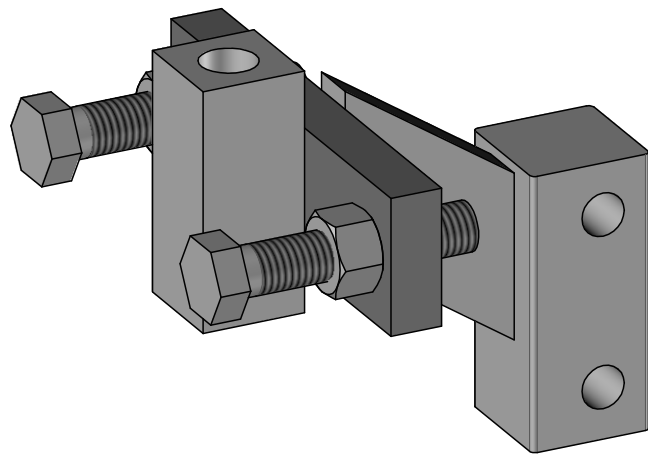
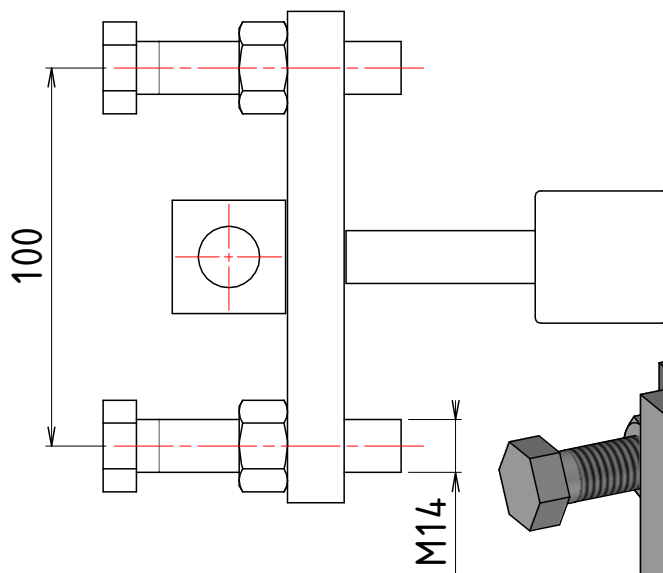
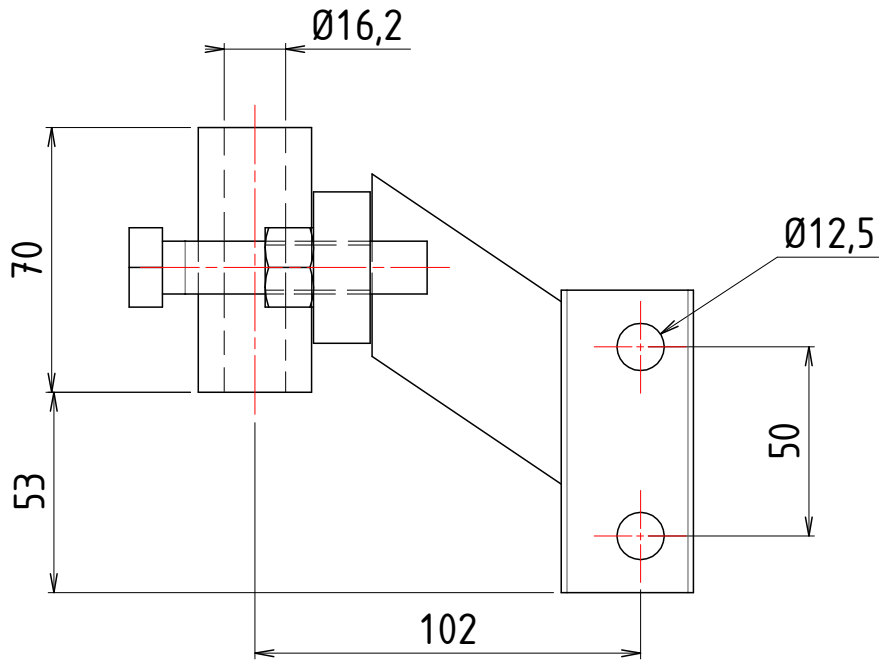


J582019

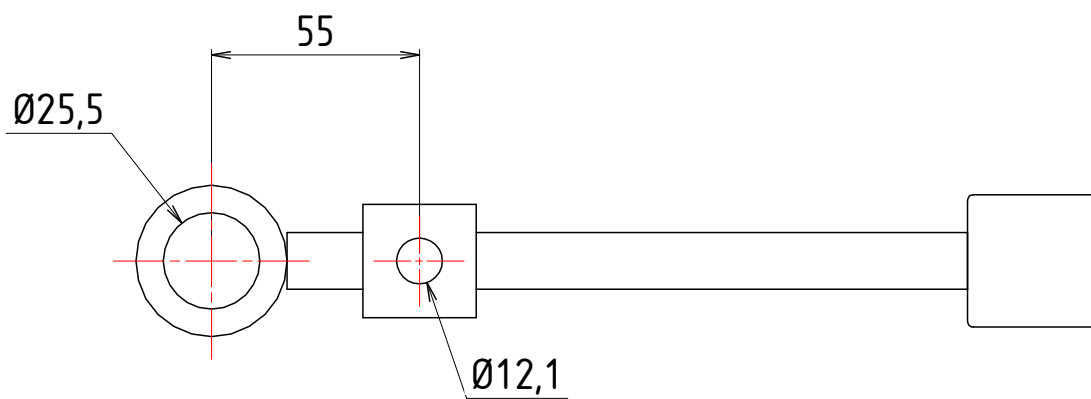
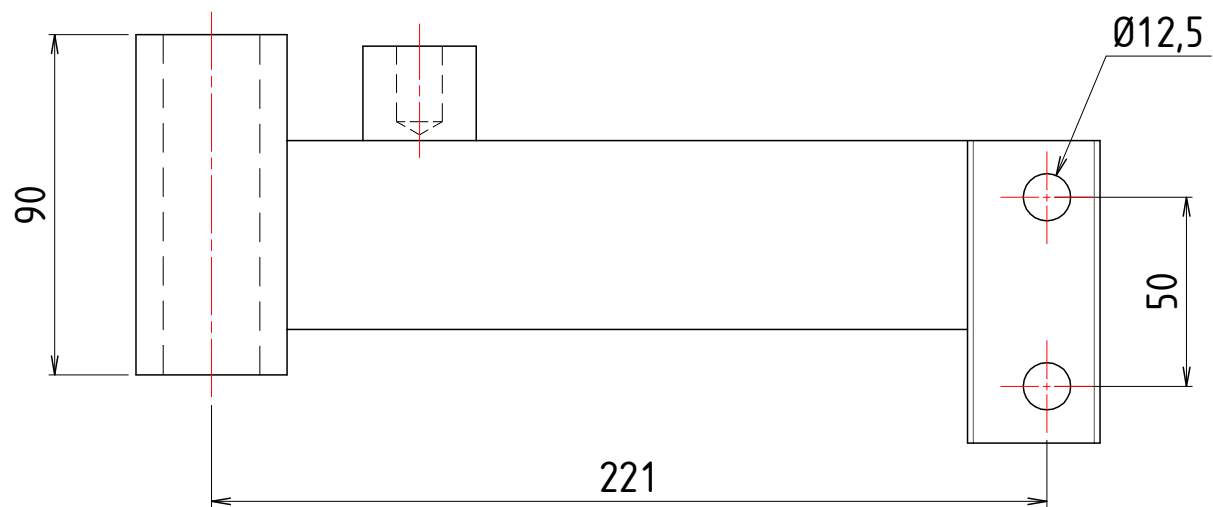
TOLERANCES GENERALES sauf spécifications: Alésage J13 - sur chacunes des cotes ±0.5mm - sur leur totalité ±1mm



12/01/2015	Création	F.SUIRE	A
Date	Observation(s)	Dessinateur	Indice
ECHELLE 1 : 2	J582019	PIECE DE LIAISON H74Ø16	
A4	<b>MAJAR</b>	ROUTE DE MONTRÉAL BP.1017	Tel. 04 68 25 38 16
		11850 CARCASSONNE CEDEX 9	Fax. 04 68 72 51 61
Matière :	Poids : 1,49kg		



21/01/2015	Création	F.SUIRE	A
Date	Observation(s)	Dessinateur	Indice
ECHELLE 1 : 2	<b>J582025</b>	<b>LIAISON Ø16.5 H70</b>	
A4	<b>MAJAR</b>	ROUTE DE MONTRÉAL BP.1017	Tel. 04 68 25 38 16
		11850 CARCASSONNE CEDEX 9	Fax. 04 68 72 51 61
Matière :	Poids : 2,21kg		



LIAIS STAUB Ø25 H90

J582031

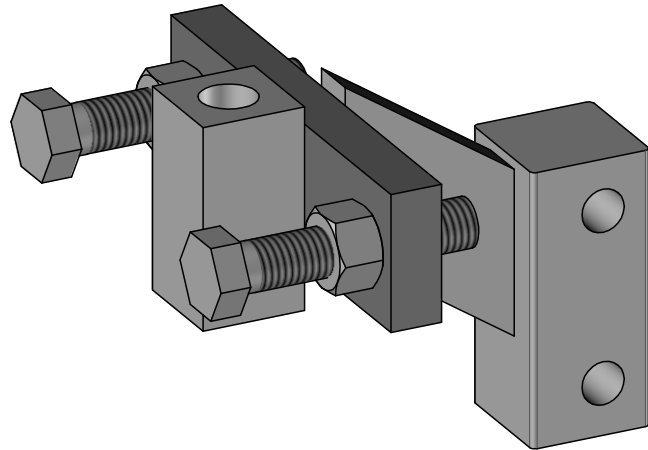
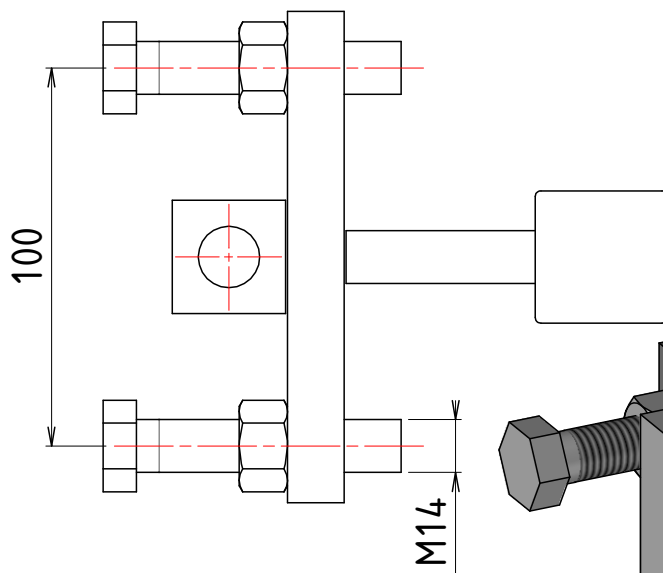
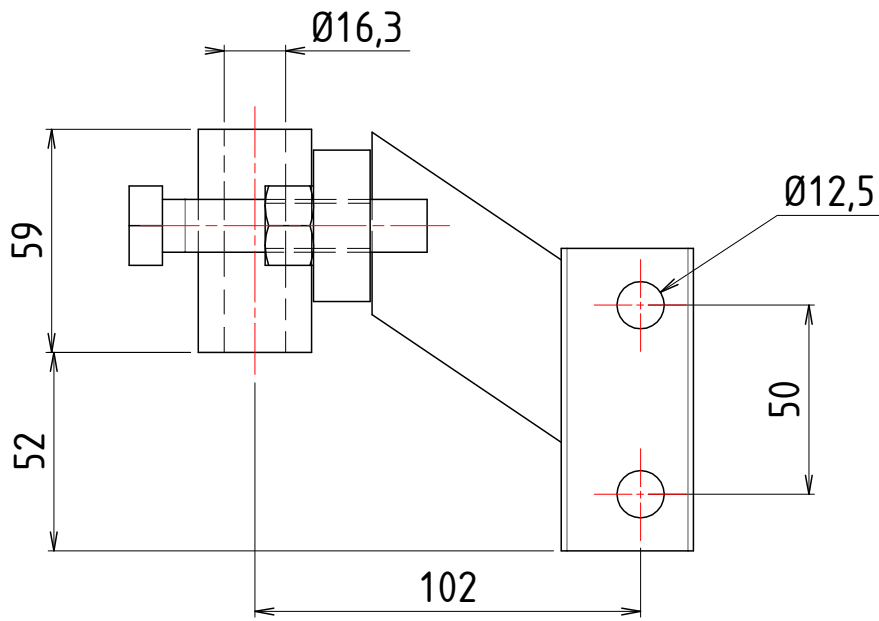
**MAJAR**

ROUTE DE MONTRÉAL BP.1017  
11850 CARCASSONNE CEDEX 9

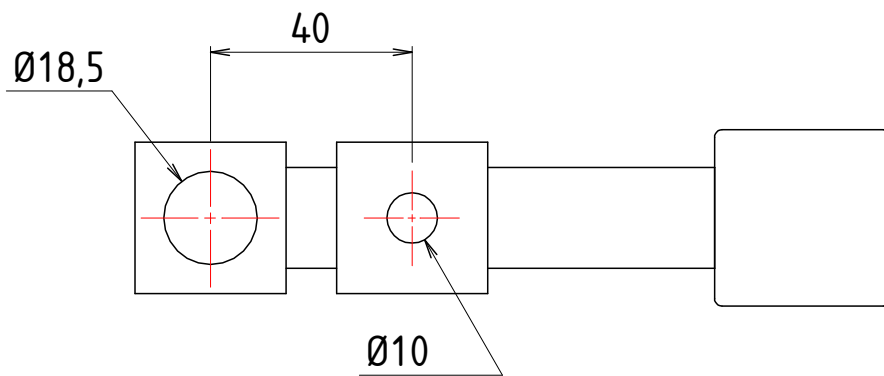
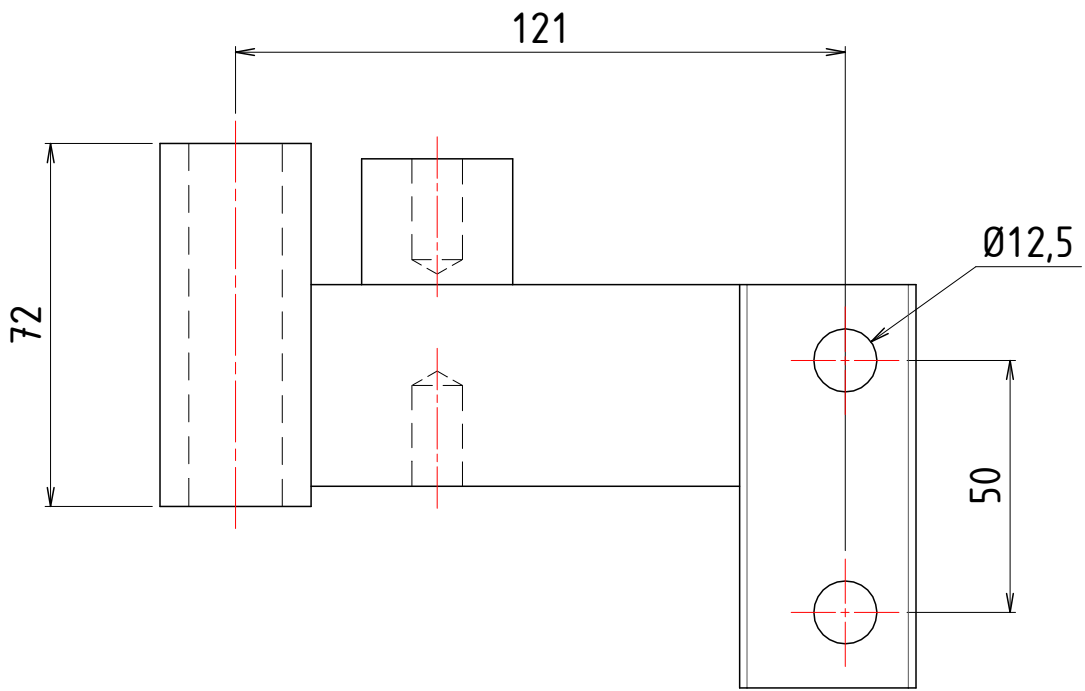
Tel. 04 68 25 38 16  
Fax. 04 68 72 51 61

Poids : 2,44kg

21/01/2015



13/01/2015	Création	F.SUIRE	A
Date	Observation(s)	Dessinateur	Indice
ECHELLE 1 : 2	J582036	LIAISON Ø16.2 H59	
A4	<b>MAJAR</b>	ROUTE DE MONTRÉAL BP.1017	Tel. 04 68 25 38 16
		11850 CARCASSONNE CEDEX 9	Fax. 04 68 72 51 61
Matière :	Poids : 2,15kg		



LIAIS STAUB Ø18 H72

J582037

**MAJAR**

ROUTE DE MONTRÉAL BP.1017  
11850 CARCASSONNE CEDEX 9

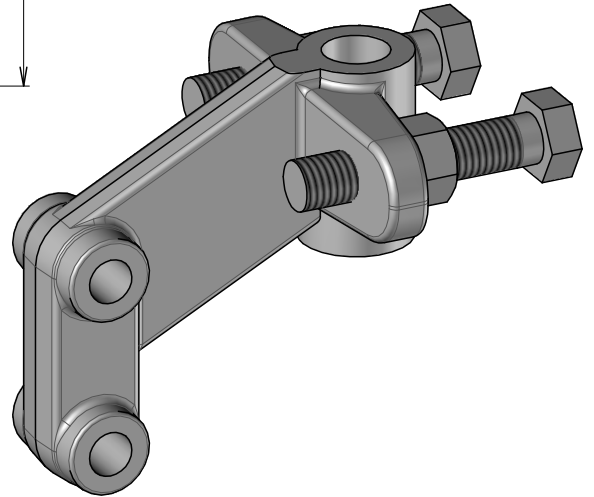
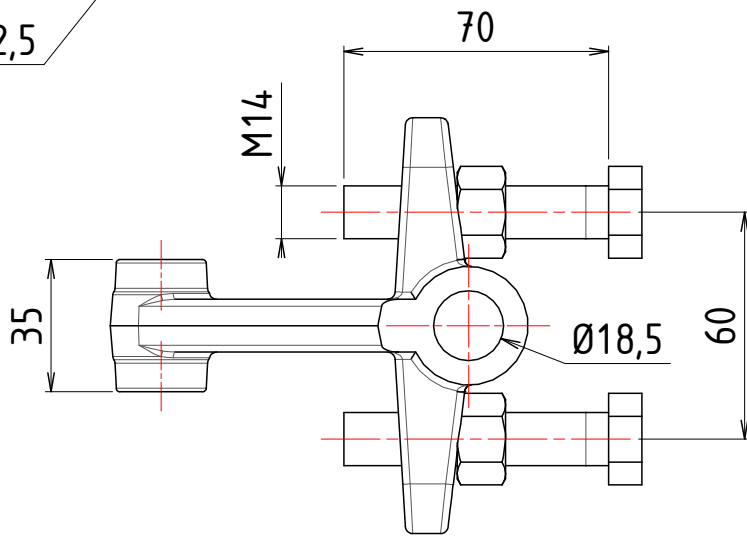
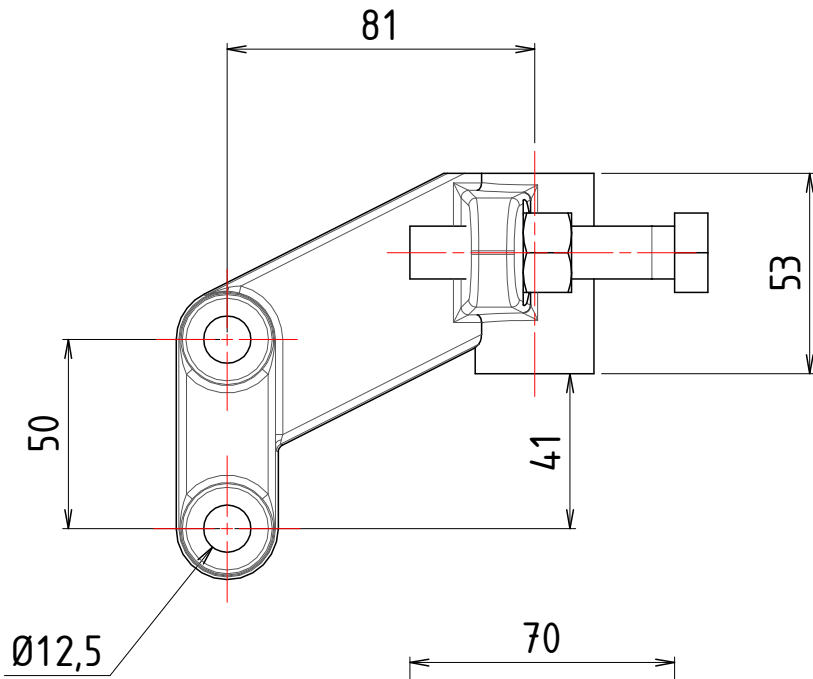
Tel. 04 68 25 38 16  
Fax. 04 68 72 51 61

Poids : 1,77kg

21/01/2015

J582038

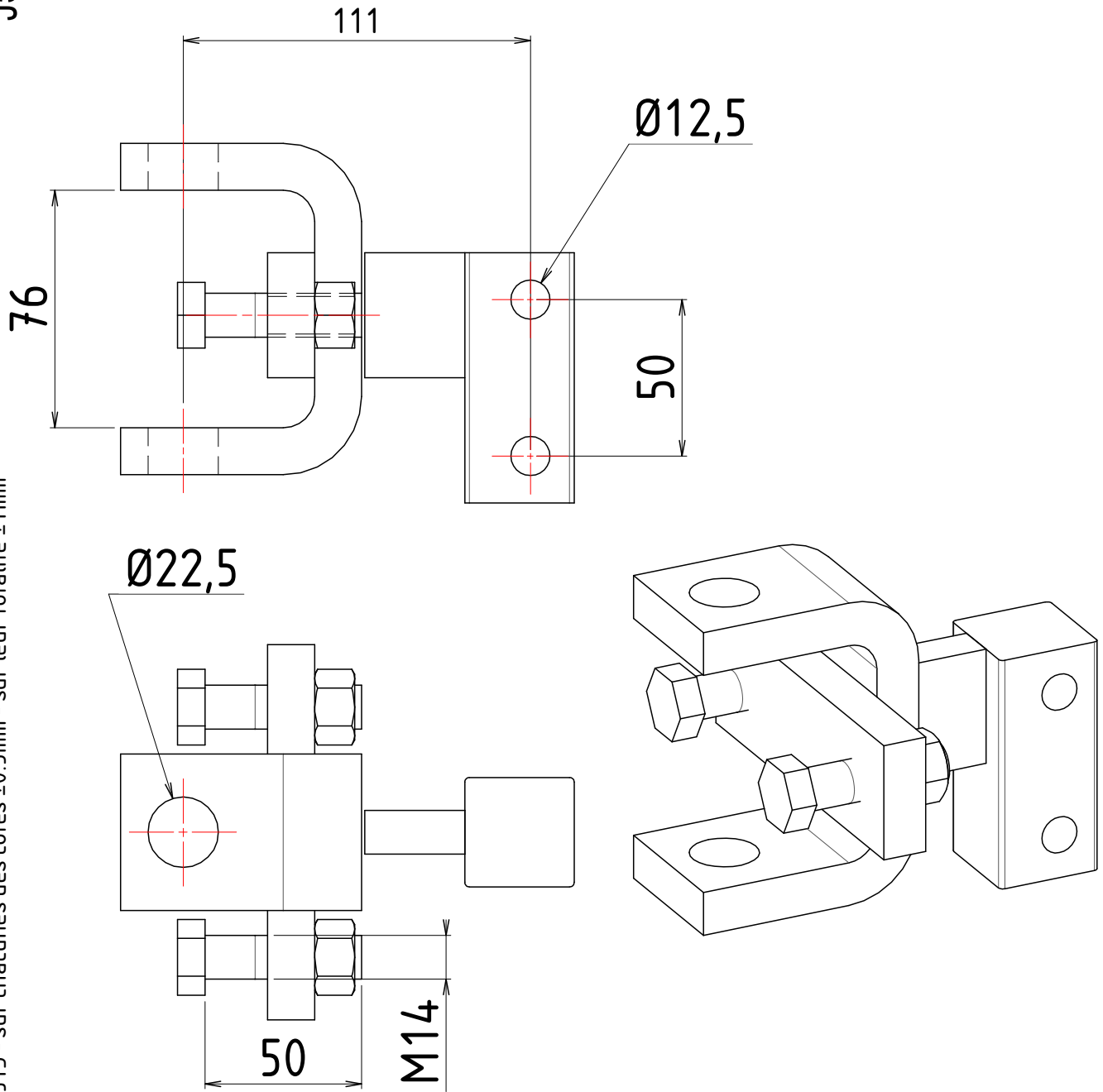
TOLERANCES GENERALES sauf spécifications: Alésage J13 - sur chacunes des cotes ±0.5mm - sur leur totalité ±1mm



14/01/2015	Création	F.SUIRE	A
Date	Observation(s)	Dessinateur	Indice
ECHELLE 1:2	J582038	LIAISON 53Ø18.5 ETX 60	
A4	<b>MAJAR</b>	ROUTE DE MONTRÉAL BP.1017 11850 CARCASSONNE CEDEX 9	Tel. 04 68 25 38 16 Fax. 04 68 72 51 61
Matière :	Poids : 1,37kg		

J582041

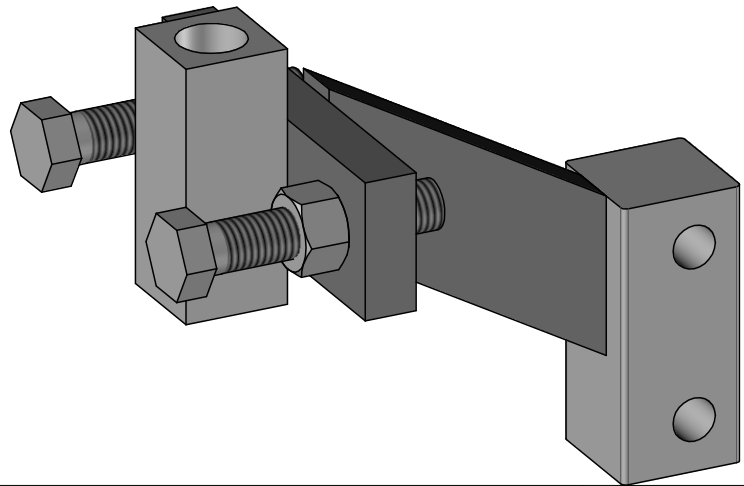
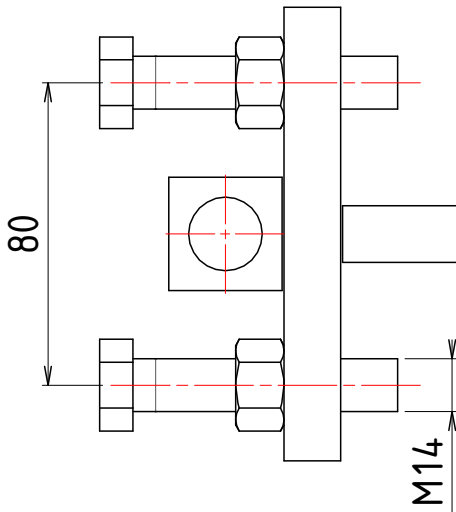
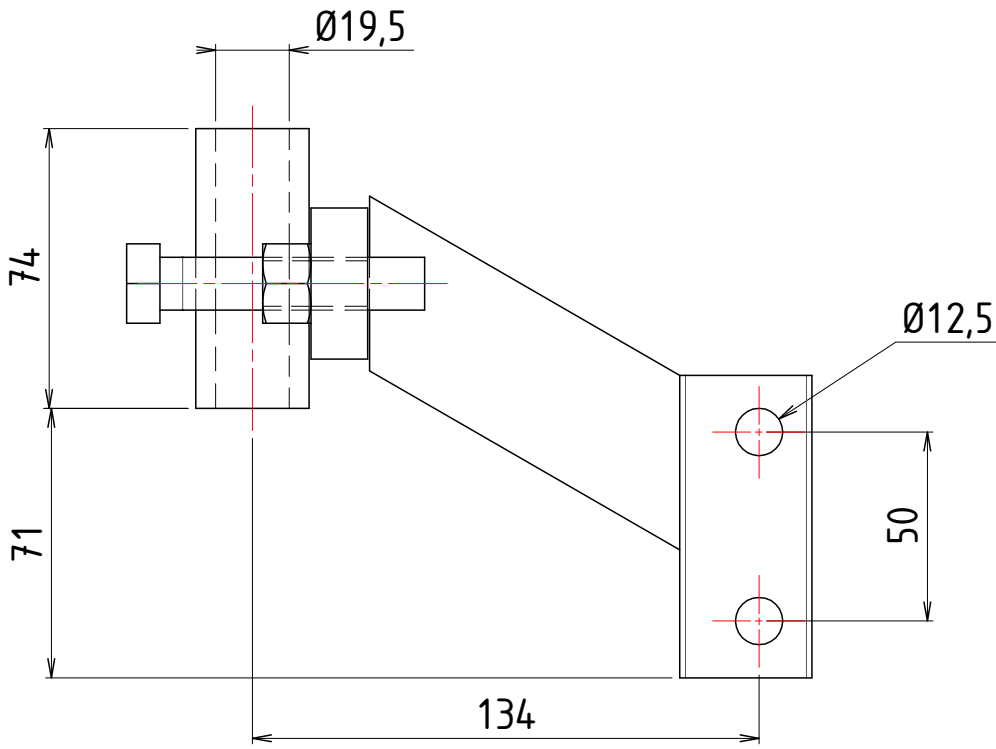
TOLERANCES GENERALES sauf spécifications: Alésage J13 - sur chacunes des cotes ±0.5mm - sur leur totalité ±1mm



21/01/2015	Création	F.SUIRE	A
Date	Observation(s)	Dessinateur	Indice
ECHELLE 1:2	J582041 LIAIS GOLDONI 140D POUR DOUILLE		
A4	<b>MAJAR</b> ROUTE DE MONTRÉAL BP.1017 11850 CARCASSONNE CEDEX 9		Tel. 04 68 25 38 16 Fax. 04 68 72 51 61
Matière :	Poids : 2,87kg		

J582047

TOLERANCES GENERALES sauf spécifications: Alésage J13 - sur chacunes des cotes ±0.5mm - sur leur totalité ±1mm

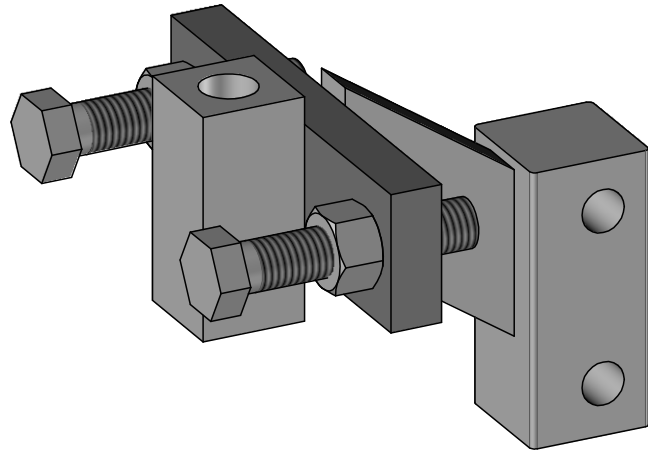
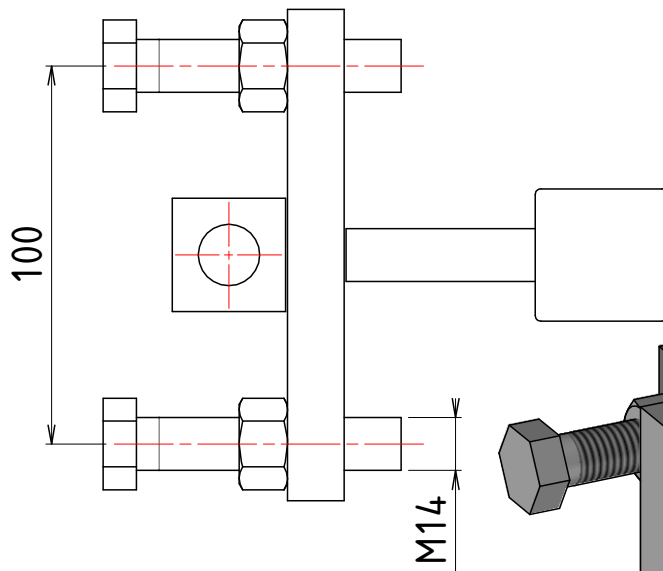
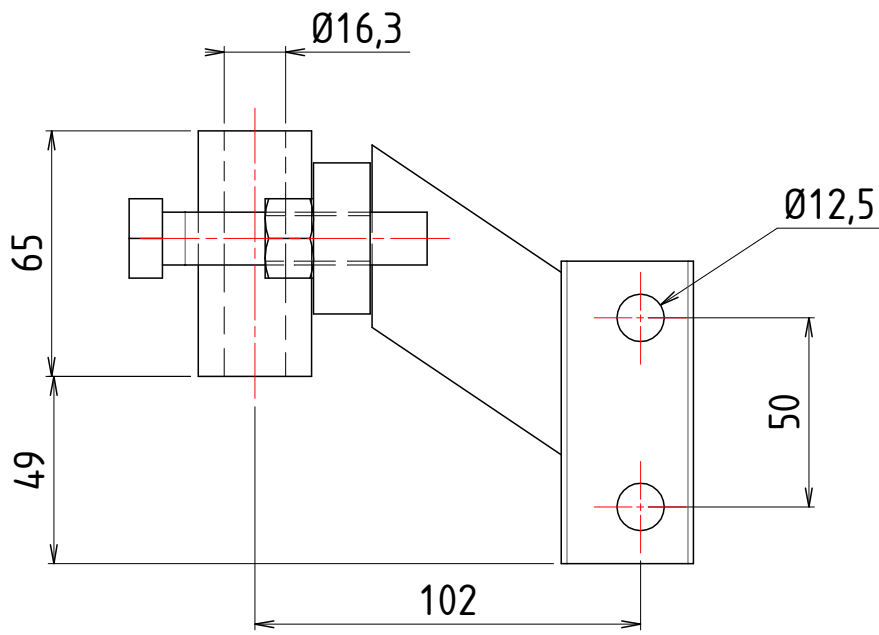


20/01/2015	Création	F.SUIRE	A
Date	Observation(s)	Dessinateur	Indice
ECHELLE 1:2	J582047	ENS. LIAISON GOLDONI Ø19H74	
A4	<b>MAJAR</b>	ROUTE DE MONTRÉAL BP.1017 11850 CARCASSONNE CEDEX 9	Tel. 04 68 25 38 16 Fax. 04 68 72 51 61
Matière:		Poids: 2,31kg	



J582071

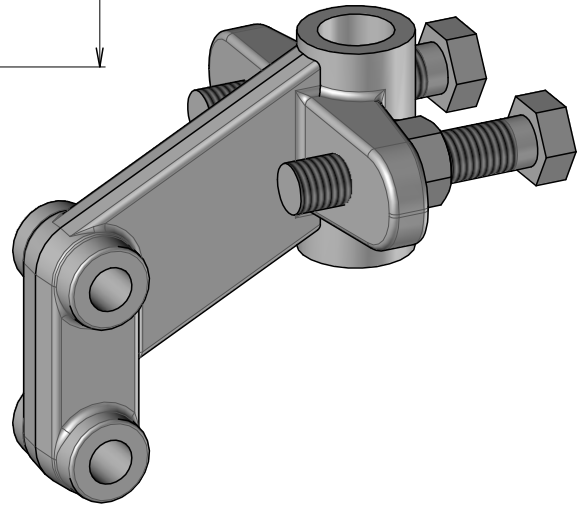
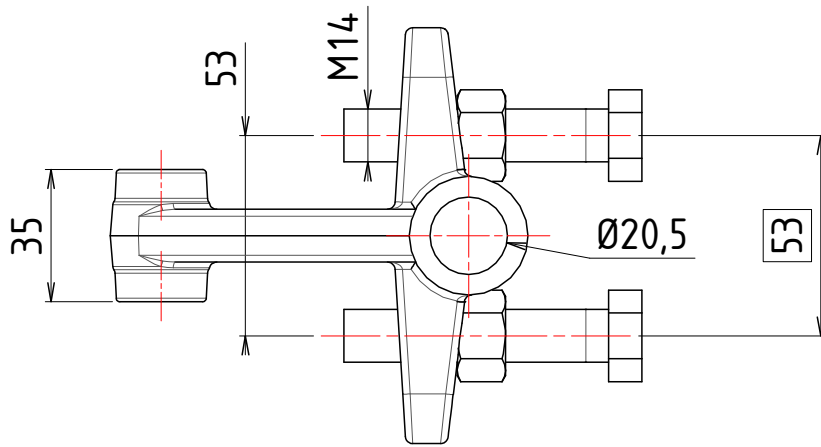
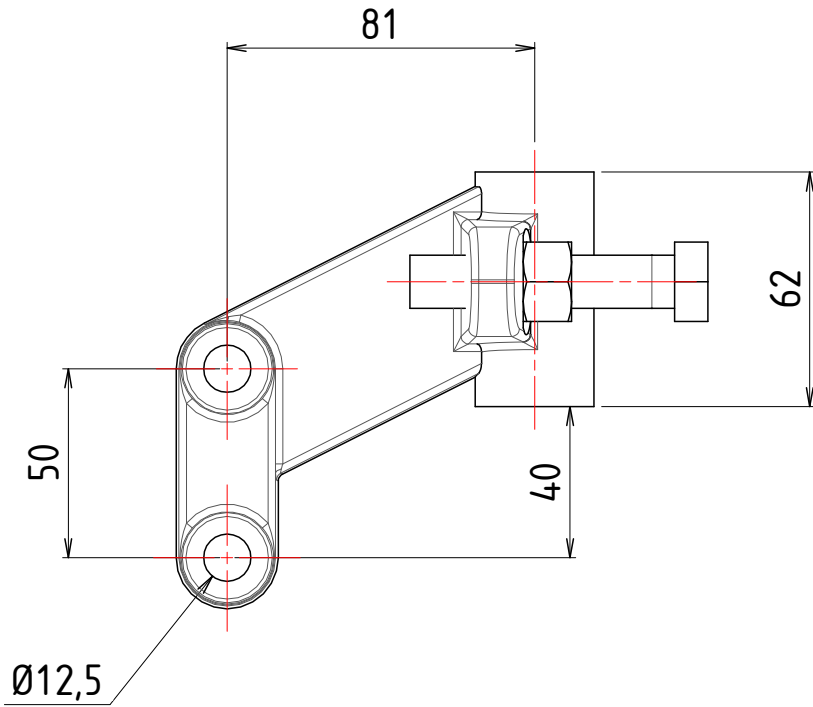
TOLERANCES GENERALES sauf spécifications: Alésage J13 - sur chacunes des cotés ±0.5mm - sur leur totalité ±1mm



13/01/2015	Création	F.SUIRE	A
Date	Observation(s)	Dessinateur	Indice
ECHELLE 1 : 2	J582071	ENS. LIAISON BENASSI	
A4	<b>MAJAR</b>	ROUTE DE MONTRÉAL BP.1017 11850 CARCASSONNE CEDEX 9	Tel. 04 68 25 38 16 Fax. 04 68 72 51 61
Matière :	Poids : 2,18kg		

J582169

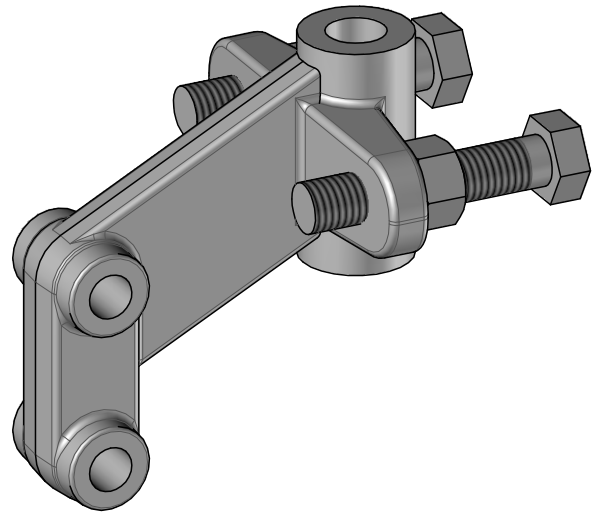
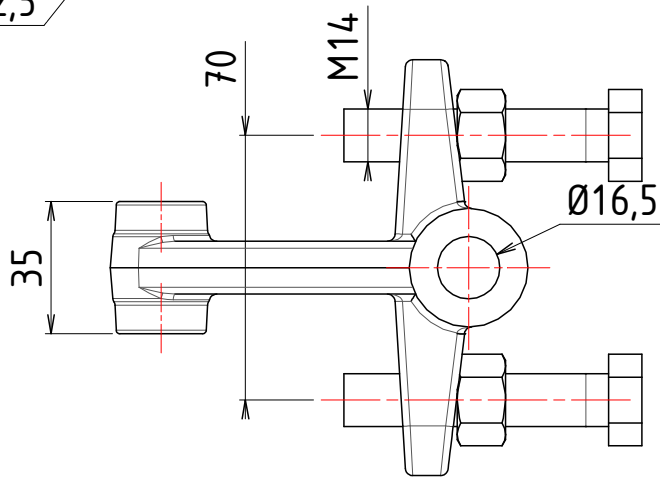
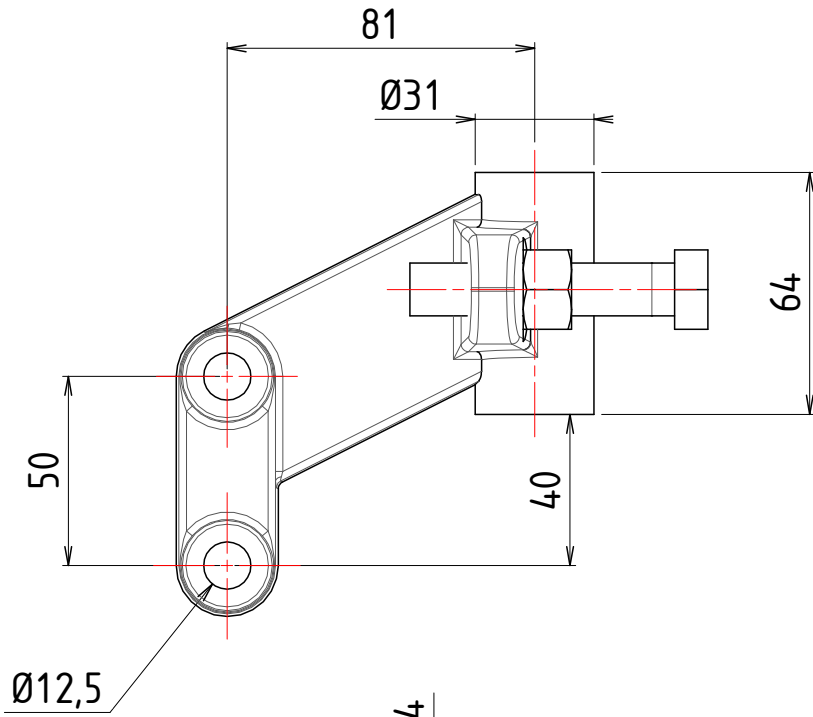
TOLERANCES GENERALES sauf spécifications: Alésage J13 - sur chacunes des cotes ±0.5mm - sur leur totalité ±1mm



15/01/2015	Création	F.SUIRE	A
Date	Observation(s)	Dessinateur	Indice
ECHELLE 1:2	J582169	LIAISON 62Ø20.5 ETX 53	
A4	<b>MAJAR</b>	ROUTE DE MONTRÉAL BP.1017 11850 CARCASSONNE CEDEX 9	Tel. 04 68 25 38 16 Fax. 04 68 72 51 61
Matière :	Poids : 1,37kg		

J582189

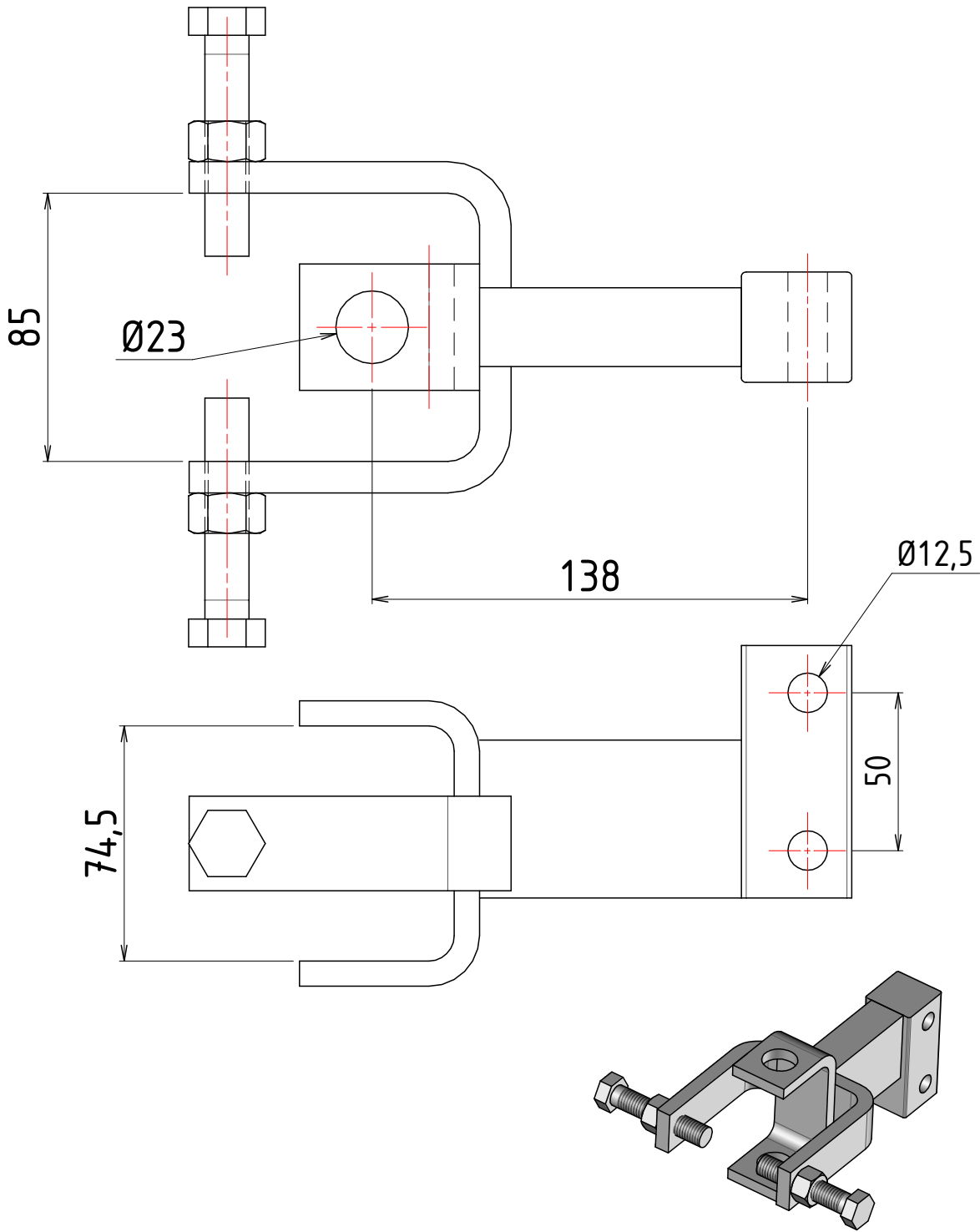
TOLERANCES GENERALES sauf spécifications: Alésage J13 - sur chacunes des cotes ±0.5mm - sur leur totalité ±1mm



12/01/2015	Création	F.SUIRE	A
Date	Observation(s)	Dessinateur	Indice
ECHELLE 1 : 2	J582189	ENS. LIAISON AGRIA 3900	
	<b>MAJAR</b>		
A4	ROUTE DE MONTRÉAL BP.1017 11850 CARCASSONNE CEDEX 9	Tel. 04 68 25 38 16 Fax. 04 68 72 51 61	
Matière :	Poids : 1,45kg		

J582224

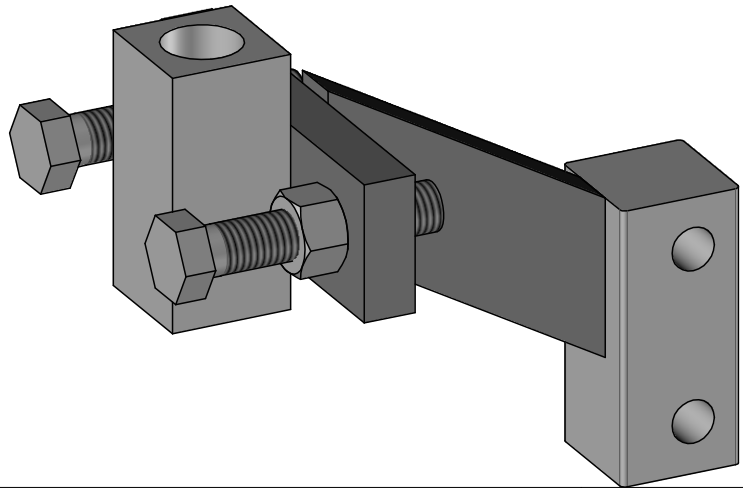
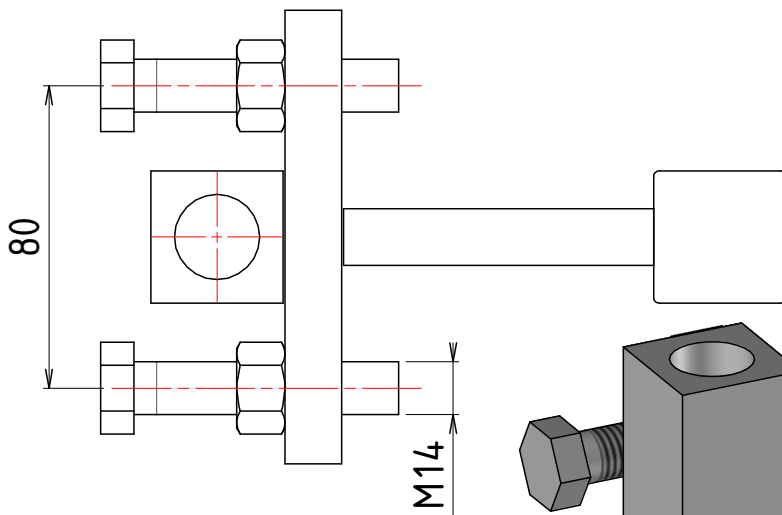
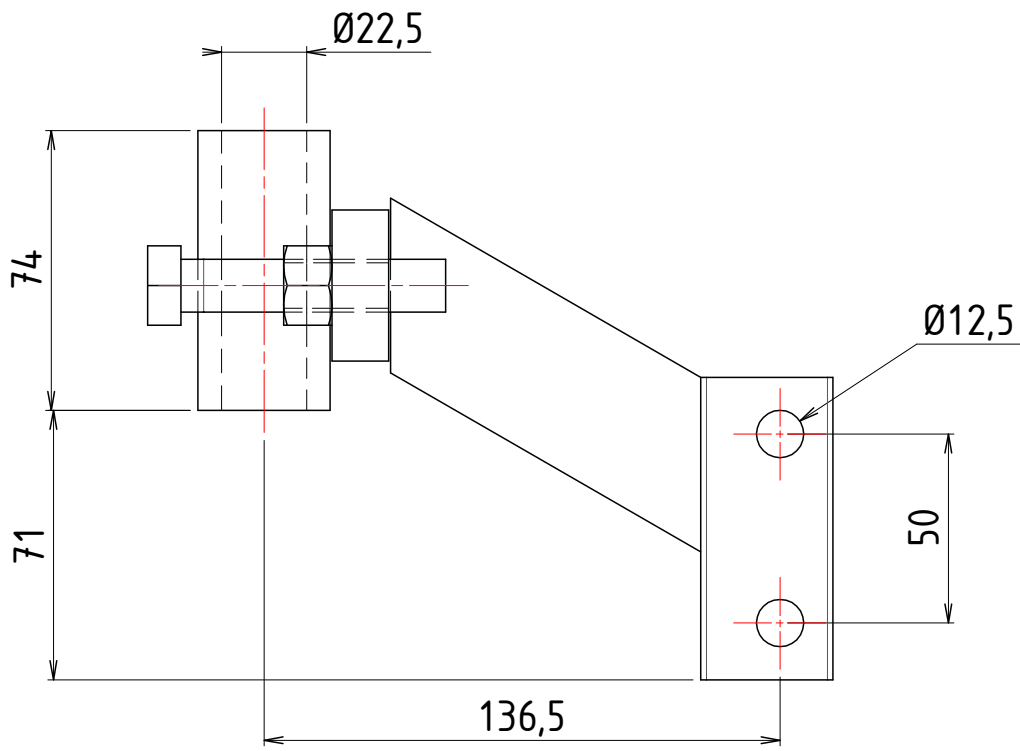
TOLERANCES GENERALES sauf spécifications: Alésage J13 - sur chacunes des cotes  $\pm 0.5\text{mm}$  - sur leur totalité  $\pm 1\text{mm}$



16/01/2015	Création	F.SUIRE	A
Date	Observation(s)	Dessinateur	Indice
ECHELLE 1 : 2	J582224	LIAISON FORT MINITIGRE	
A4	<b>MAJAR</b>	ROUTE DE MONTRÉAL BP.1017 11850 CARCASSONNE CEDEX 9	Tel. 04 68 25 38 16 Fax. 04 68 72 51 61
Matière :	Poids : 2,76kg		

J582228

TOLERANCES GENERALES sauf spécifications: Alésage J13 - sur chacunes des cotes ±0.5mm - sur leur totalité ±1mm

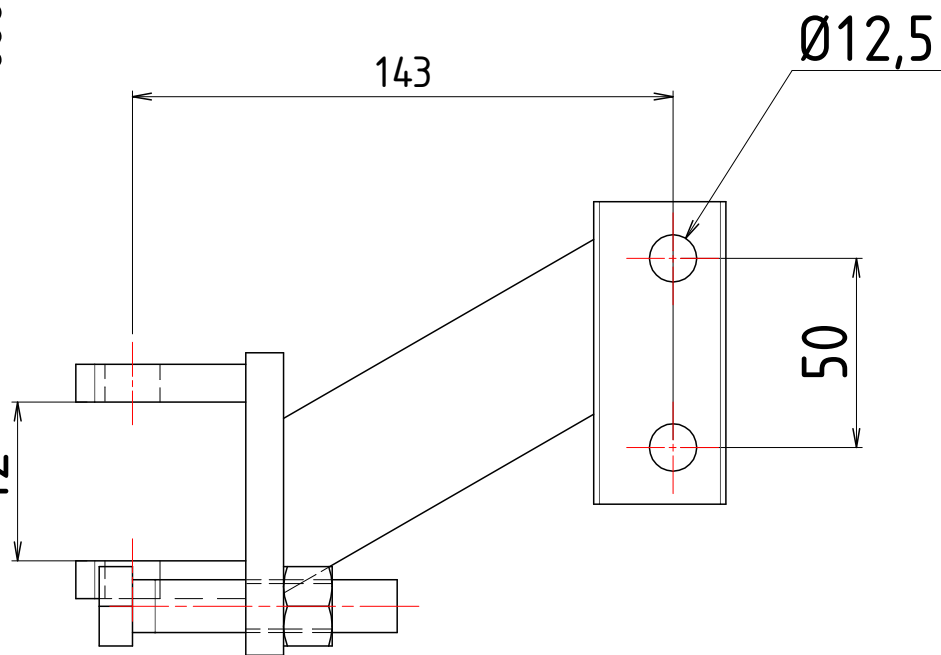


21/01/2015	Création	F.SUIRE	A
Date	Observation(s)	Dessinateur	Indice
ECHELLE 1:2	J582228 LIAIS DOUILLE Ø22.5 H74 GOLDONI 140D		
A4			ROUTE DE MONTRÉAL BP.1017 11850 CARCASSONNE CEDEX 9
Matière:		Poids: 2,44kg	
		Tel. 04 68 25 38 16 Fax. 04 68 72 51 61	

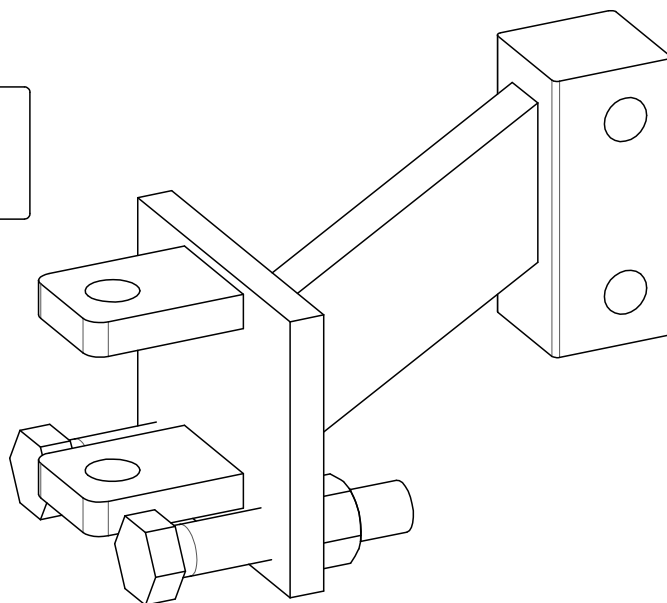
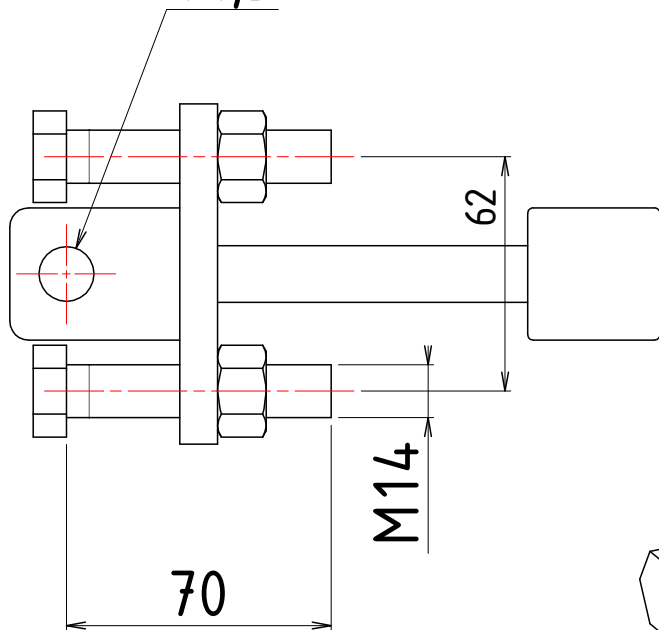
J582232

TOLERANCES GENERALES sauf spécifications: Alésage J13 - sur chacunes des cotes ±0.5mm - sur leur totalité ±1mm

42



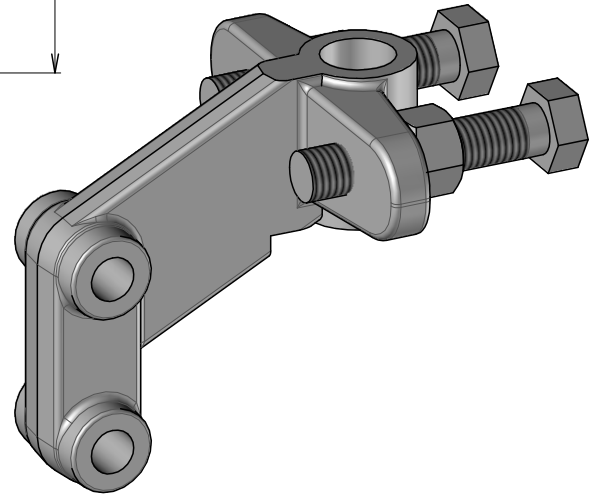
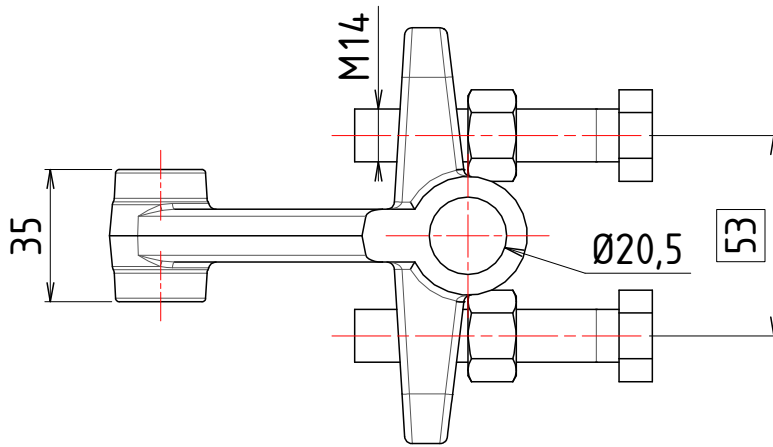
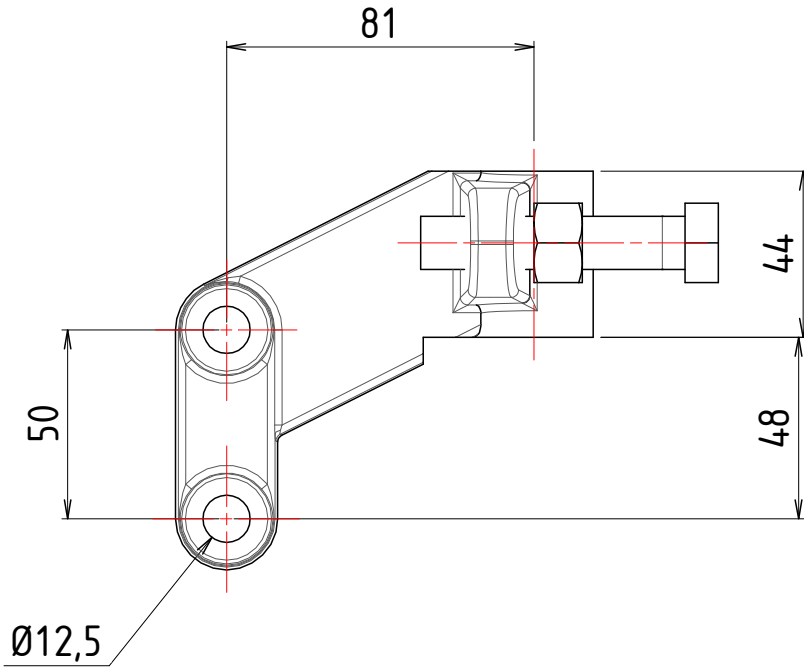
14,5



21/01/2015	Création	F.SUIRE	A
Date	Observation(s)	Dessinateur	Indice
ECHELLE 1 : 2	J582232	ENS. LIAIS. GRILLO G55-85-107	
A4			
<b>MAJAR</b>		ROUTE DE MONTRÉAL BP.1017	Tel. 04 68 25 38 16
		11850 CARCASSONNE CEDEX 9	Fax. 04 68 72 51 61
Matière :		Poids : 2,19kg	

J582258

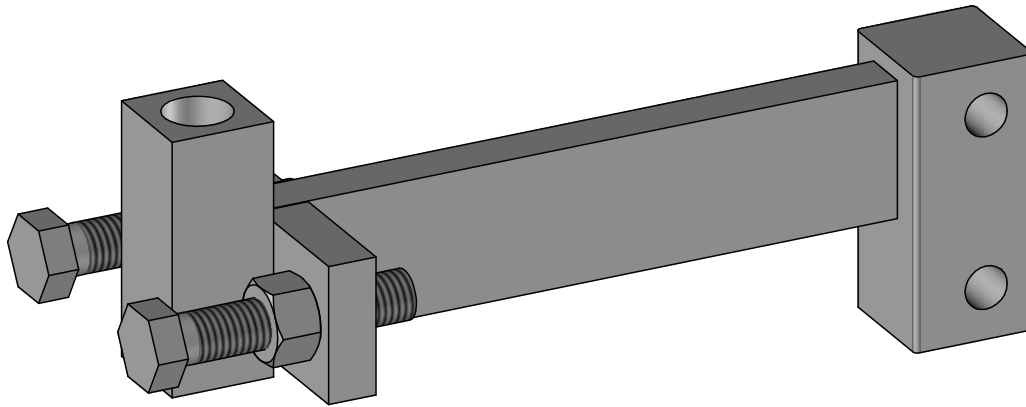
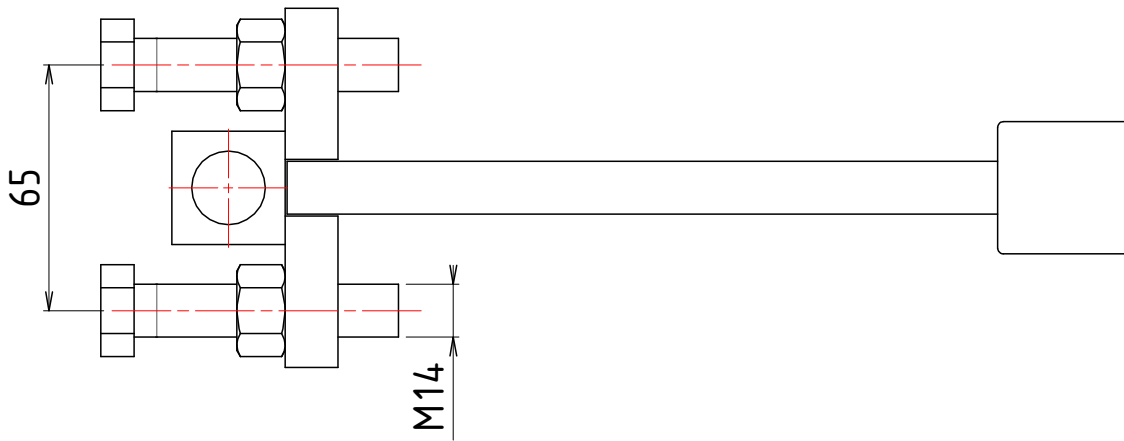
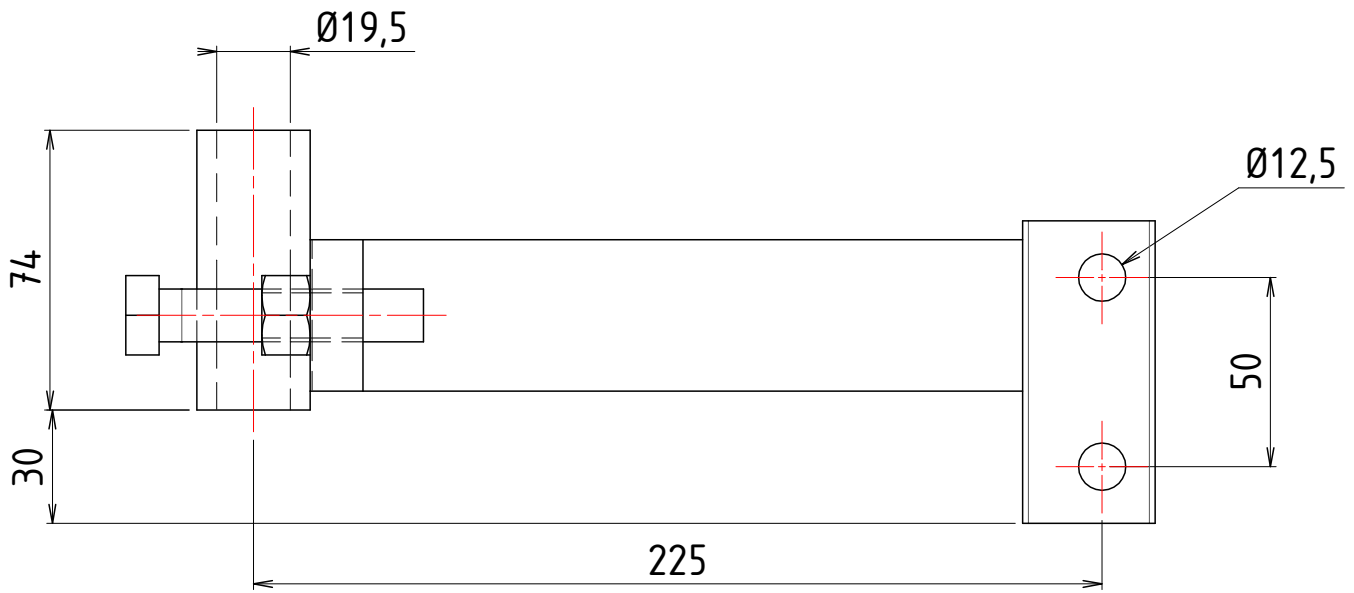
TOLERANCES GENERALES sauf spécifications: Alésage J13 - sur chacunes des cotes ±0.5mm - sur leur totalité ±1mm



16/01/2015	Création	F.SUIRE	A
Date	Observation(s)	Dessinateur	Indice
ECHELLE 1 : 2	J582258	LIAIS CHARRUE H44 Ø20.5	
A4	<b>MAJAR</b>	ROUTE DE MONTRÉAL BP.1017	Tel. 04 68 25 38 16
		11850 CARCASSONNE CEDEX 9	Fax. 04 68 72 51 61
Matière :	Poids : 1,31kg		

J582291

TOLERANCES GENERALES sauf spécifications: Alésage J13 - sur chacunes des cotés ±0.5mm - sur leur totalité ±1mm

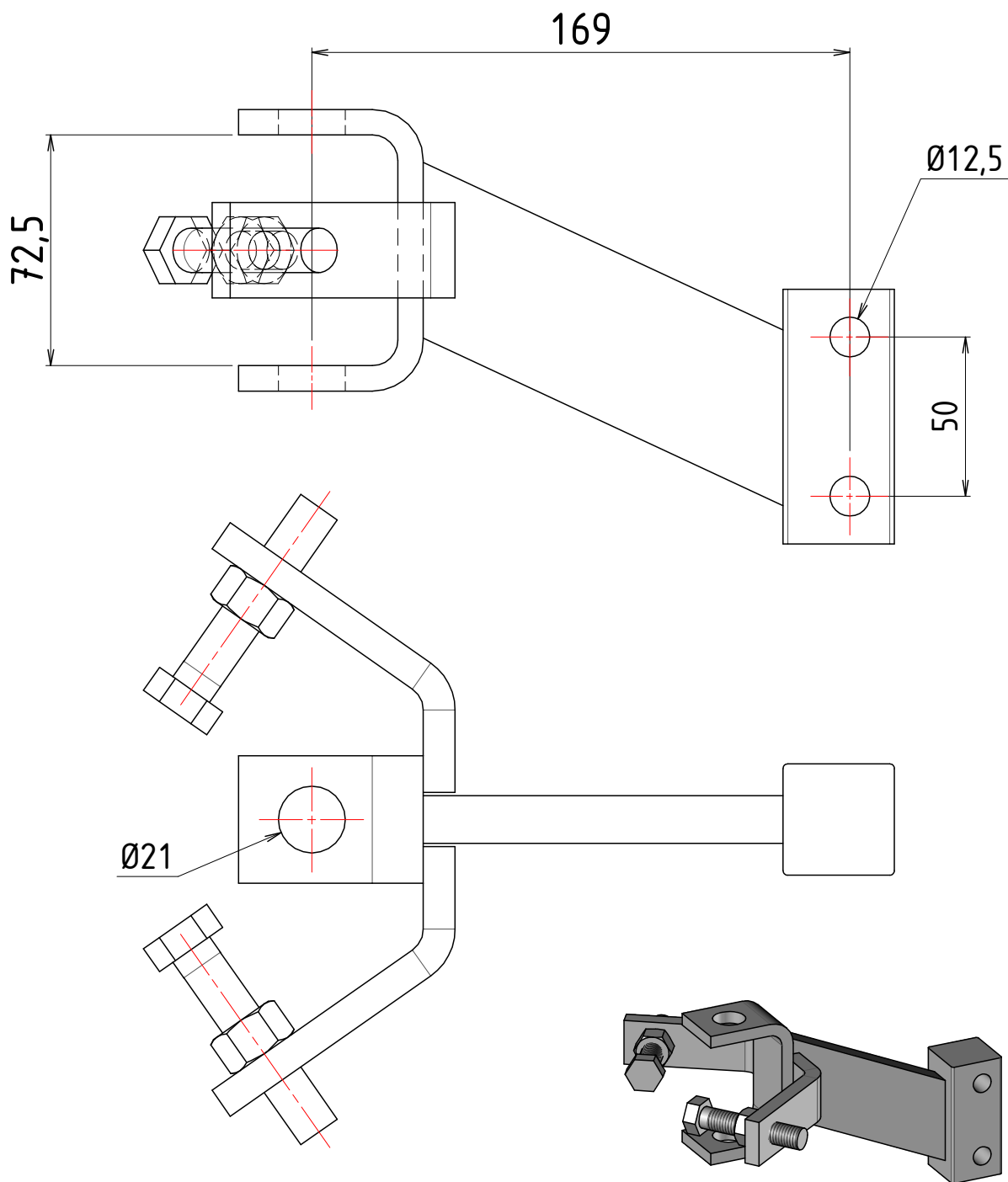


21/01/2015	Création	F.SUIRE	A
Date	Observation(s)	Dessinateur	Indice
ECHELLE 1:2	J582291 LIAISON GOLDONI TWIST7 Ø19.5 H7		
A4			
Matière :	ROUTE DE MONTRÉAL BP.1017 11850 CARCASSONNE CEDEX 9		Tel. 04 68 25 38 16 Fax. 04 68 72 51 61
		Poids : 2,48kg	



J582351

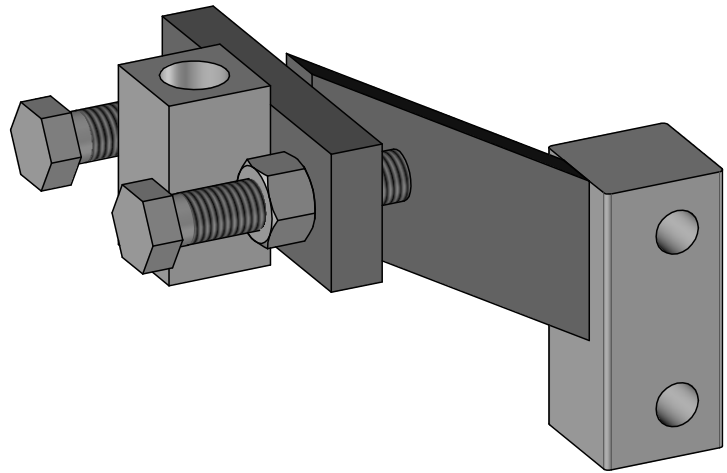
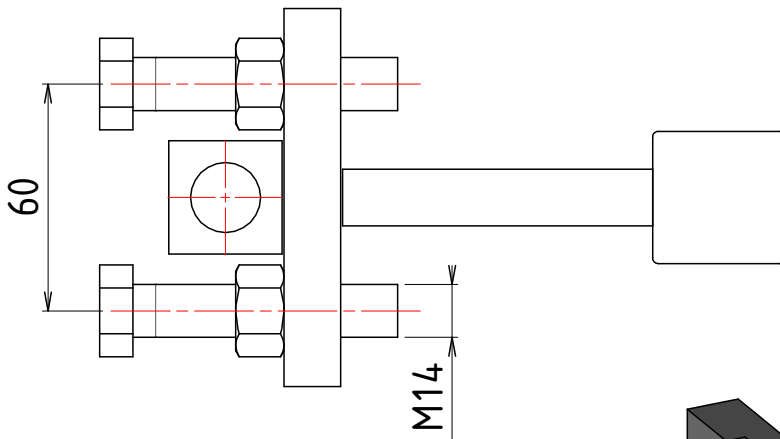
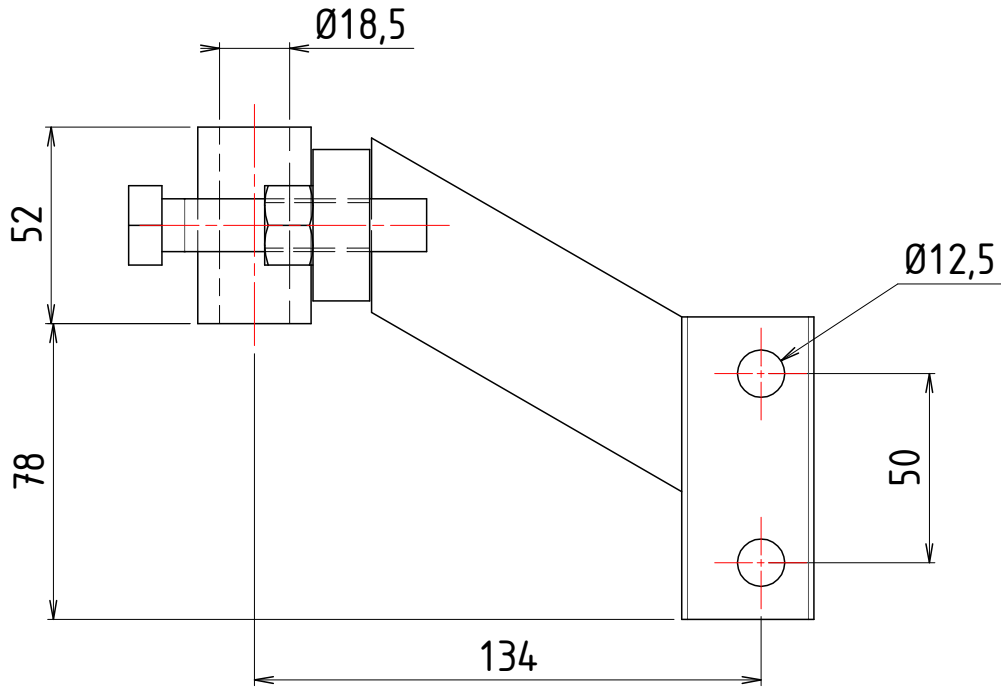
TOLERANCES GENERALES sauf spécifications: Alésage J13 - sur chacunes des cotes ±0.5mm - sur leur totalité ±1mm



21/01/2015	Création	F.SUIRE	A
Date	Observation(s)	Dessinateur	Indice
ECHELLE 1 : 2	J582351	ENS. LIAIS. GRILLO G131	
A4	<b>MAJAR</b>	ROUTE DE MONTRÉAL BP.1017 11850 CARCASSONNE CEDEX 9	Tel. 04 68 25 38 16 Fax. 04 68 72 51 61
Matière :	Poids : 2,64kg		

J582498

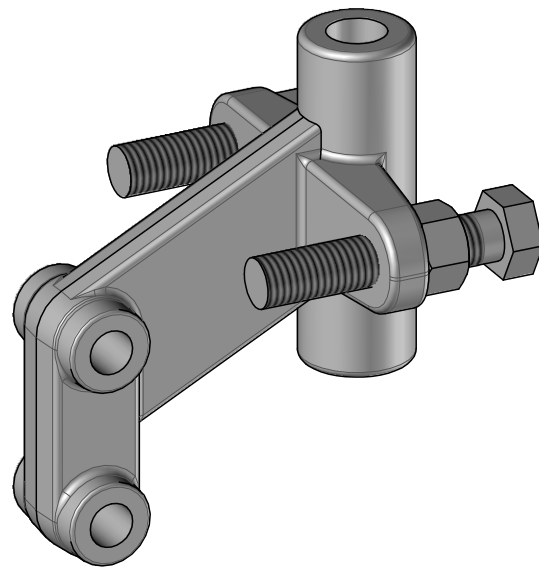
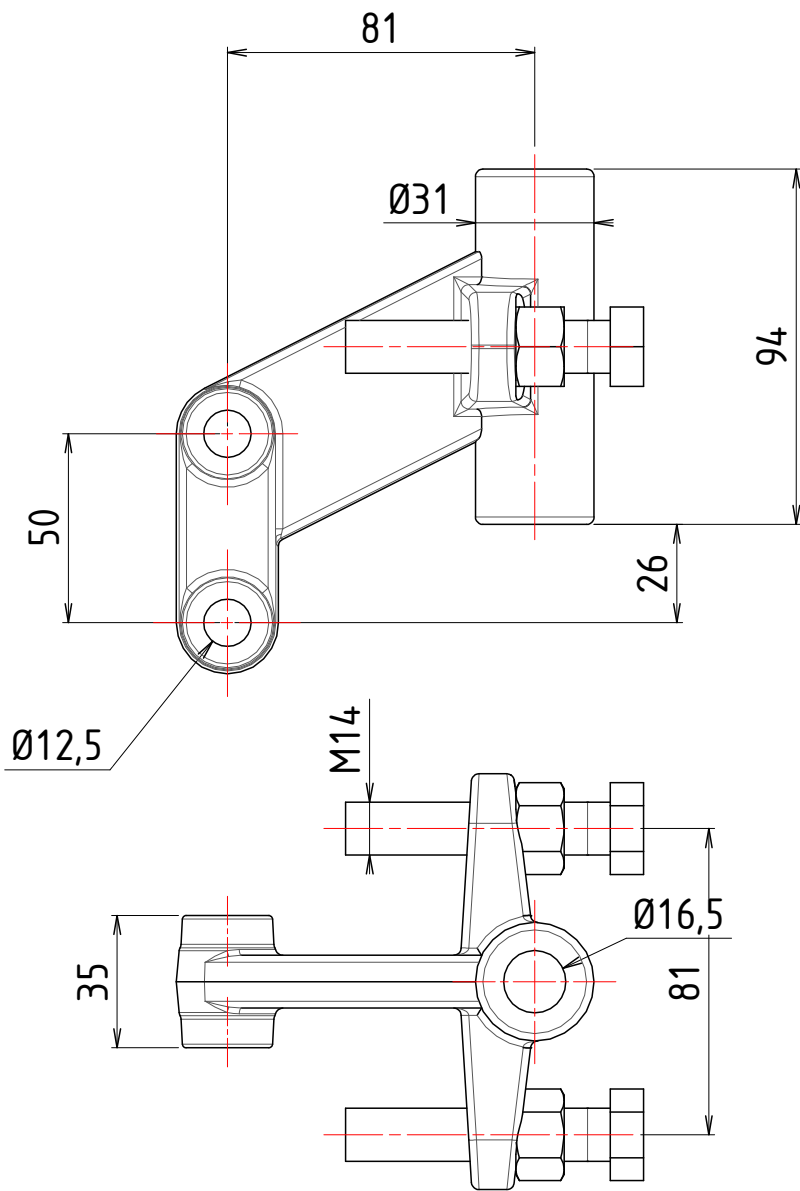
TOLERANCES GENERALES sauf spécifications: Alésage J13 - sur chacunes des cotes ±0.5mm - sur leur totalité ±1mm



22/12/2014	Création	F.SUIRE	A
Date	Observation(s)	Dessinateur	Indice
ECHELLE 1:2	J582498	LIAISON Ø18.5 H53	
A4	<b>MAJAR</b>	ROUTE DE MONTRÉAL BP.1017 11850 CARCASSONNE CEDEX 9	Tel. 04 68 25 38 16 Fax. 04 68 72 51 61
Matière :	Poids : 2,12kg		

J583050

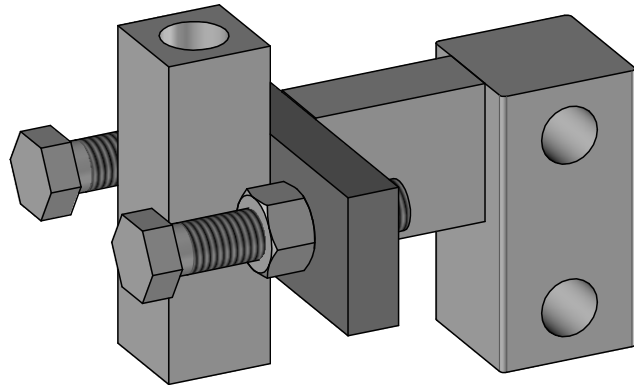
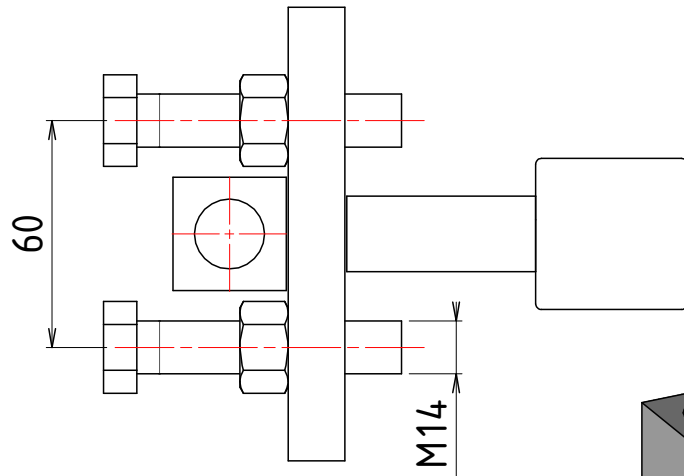
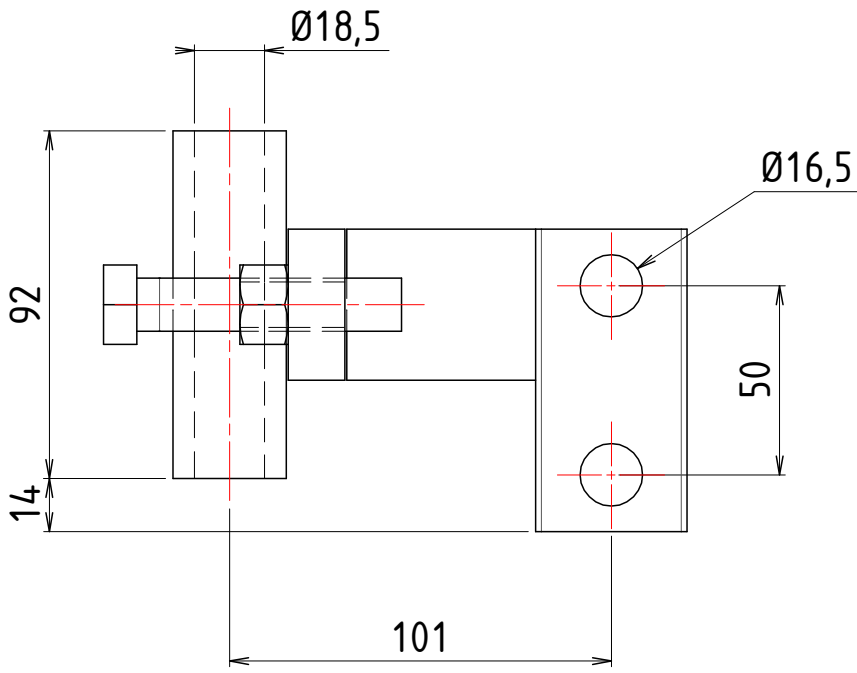
TOLERANCES GENERALES sauf spécifications: Alésage J13 - sur chacunes des cotes ±0.5mm - sur leur totalité ±1mm



31/07/2013	Création	F.SUIRE	A
Date	Observation(s)	Dessinateur	Indice
ECHELLE 1:2	J583050	PIECE DE LIAISON H94Ø16	
A4	<b>MAJAR</b>	ROUTE DE MONTRÉAL BP.1017	Tel. 04 68 25 38 16
		11850 CARCASSONNE CEDEX 9	Fax. 04 68 72 51 61
Matière :	Poids : 1,58kg		

J585089

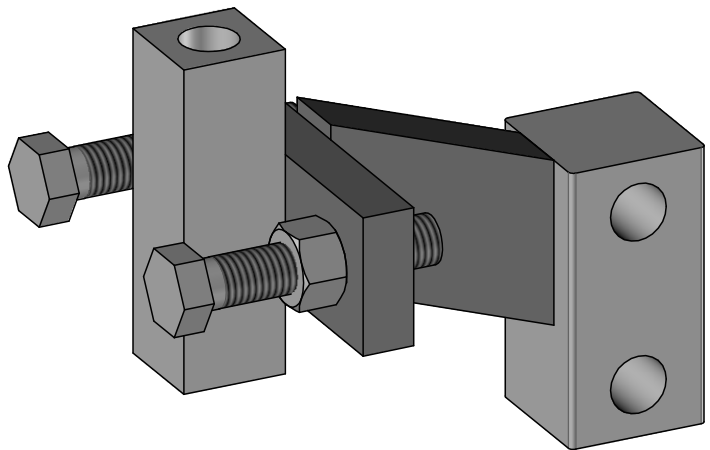
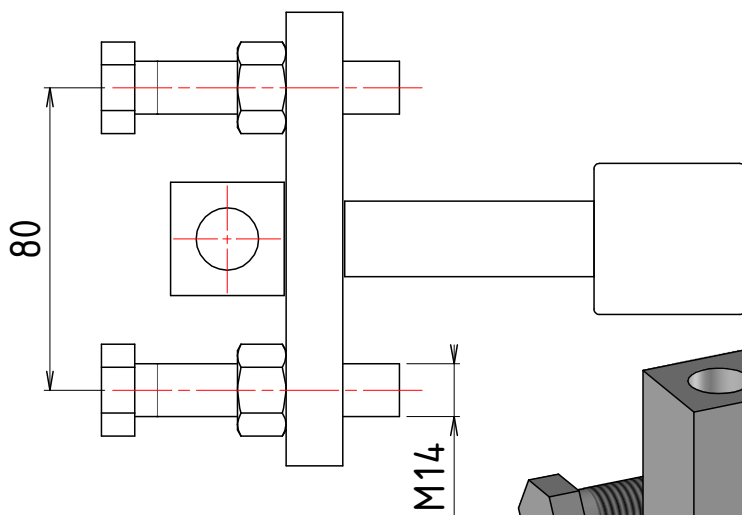
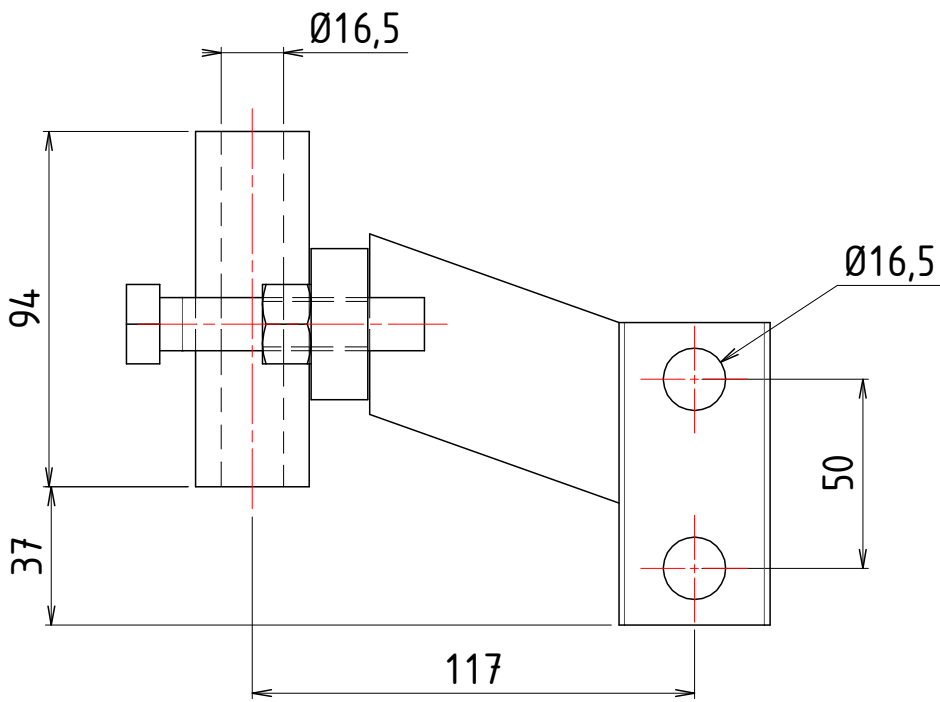
TOLERANCES GENERALES sauf spécifications: Alésage J13 - sur chacunes des cotes ±0.5mm - sur leur totalité ±1mm



22/12/2014	Création	F.SUIRE	A
Date	Observation(s)	Dessinateur	Indice
ECHELLE 1 : 2	J585089	LIAISON CQT2 Ø18.5 H92	
A4	<b>MAJAR</b>	ROUTE DE MONTRÉAL BP.1017 11850 CARCASSONNE CEDEX 9	Tel. 04 68 25 38 16 Fax. 04 68 72 51 61
Matière :	Poids : 2,45kg		

J585091

TOLERANCES GENERALES sauf spécifications: Alésage J13 - sur chacunes des cotes ±0.5mm - sur leur totalité ±1mm



22/12/2014	Création	F.SUIRE	A
Date	Observation(s)	Dessinateur	Indice
ECHELLE 1 : 2	J585091	LIAISON CQT2 Ø16.5 H94	
	<b>MAJAR</b>		
A4	ROUTE DE MONTRÉAL BP.1017	Tel. 04 68 25 38 16	
	11850 CARCASSONNE CEDEX 9	Fax. 04 68 72 51 61	
Matière :	Poids : 2,68kg		