



32	1	SUPPORT BEQUILLE	081847	--	081847	--
31	1	SUPPORT COMMANDE	081849	081849	081849	081849
30	2	VIS H10x20	9962013	9962013	9962013	9962013
29	1	COMMANDE A CABLE	082423	082423	082423	082423
28	2	GOUPILLE CLIPSØ10	541001	541001	541001	541001
27	1	VIS H20x140	9961945	9961945	9961945	9961945
26	2	AXE	084617	084617	084617	084617
25	1	ATTELAGE	081846	081916	081859	081915
24	2	VIS HM20x65	9961942	9961942	9961942	9961942
23	7	ECROU FREIN H12	9900542	9900542	9900542	9900542
22	2	ECROU FREIN H8	9900508	9900508	9900508	9900508
21	2	RESSORT	192010	192010	192010	192010
20	2	SUPPORT RESSORT	084592	084592	084592	084592
19	2	VIS H8x30	9962099	9962099	9962099	9962099
18	16	RONDELLE MN12	9908012	9908012	9908012	9908012
17	1	ENTRETOISE ROUE			084593	084593
16	2	GOUPILLE V 4/45	9907005	9907005	9907005	9907005
15	2	ECROU CRENELE 20	9900551	9900551	9900551	9900551
14	2	RONDELLE Ø20	9908019	9908019	9908019	9908019
13	2	MOYEU COMPLET	082420	082420	082420	082420
12	1	DEMI-ENLANCH.FEMELLE	081844	081844	081844	081844
11	2	ROULEMENT DE MOYEU	Non détaillé, compris avec moyeu Rep. 13			
10		ENTRETOISE EPAULEE	084601 x2	084601 x2	084601 x1	084601 x1
9	1	BIELETTE	084602	084602	084602	084602
8	1	DEMI-ENCL.MALE NOUV.MODELE	582245	582245	582245	582245
7	1	CLAVETTE 10x8 Lg.36	082551	082551	082551	082551
6	1	TUBE ENTRETOISE			084596	084596
5	1	RESSORT	082421	082421	082421	082421
4	1	ROULEAU	582091	582091	081851	081851
3	1	CLAVETTE 10x8 Lg.70			082552	082552
2	1	RONDELLE MN40			9908040	9908040
1	2	PALIER	082554 (Ø55)	082554 (Ø55)	082125 (Ø40)	082125 (Ø40)
REP.	NB.	DESIGNATION	VS700RL	VS700SP	VS400RL	VS400SP

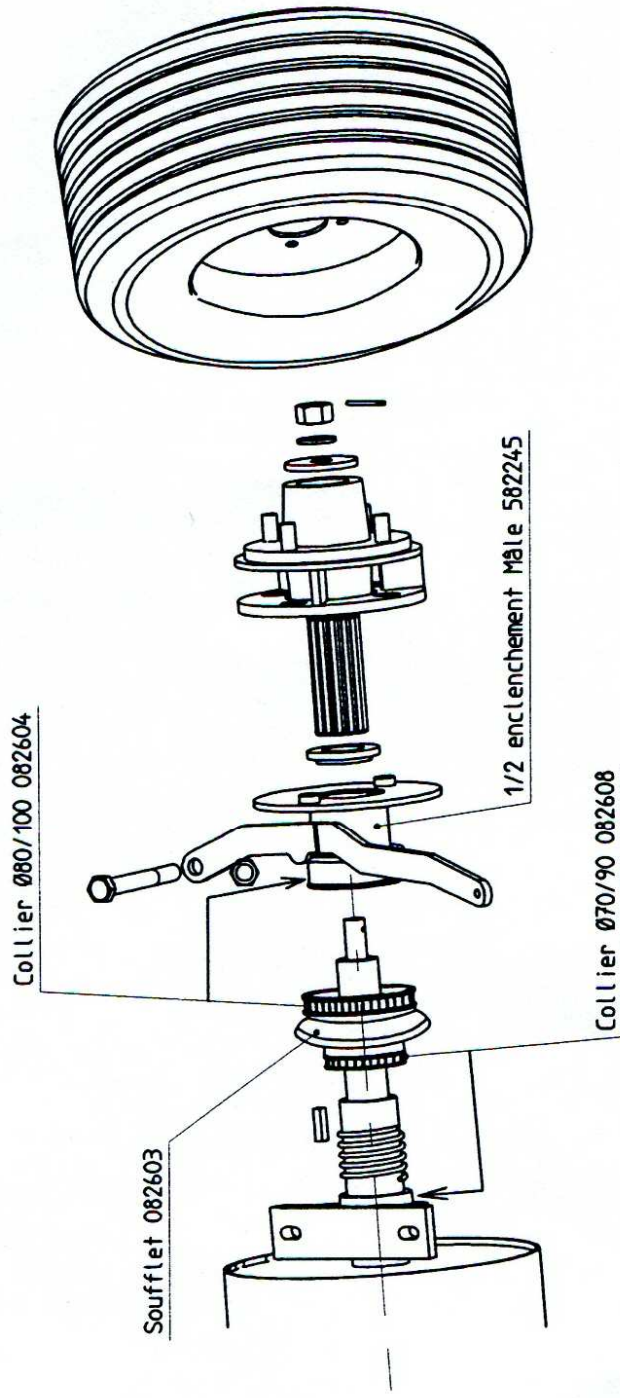
68	1	COLLIER ABA Ø58x75	--	--	082286	082286
67	1	COLLIER Ø70-90	082608	082608	--	--
66	1	COLLIER Ø80-100	082604	082604	082604	082604
65	1	SOUFFLET UNIVERSEL	082603	082603	082603	082603
64	2	RONDELLE MN20	9908020	9908020	9908020	9908020
63	3	ECROU FREIN H20	9900550	9900550	9900550	9900550
62	1	SUPPORT COMMANDE	081848	081848	081848	081848
61	1	AXE SUPERIEUR		144101		144101
60	2	AXE DE BIELLE INFERIEURE		080307		080307
59	4	BOUCHON PLASTIQUE			082450	082450
58	1	PLAQUE CE				
57	1	CAISSE	081840	081840	081852	081852
56	1	RAIDISSEUR	084626	084626	084626	084626
55	2	BAGUE	084618	084618	084618	084618
54	1	LEVIER DE REGLAGE	081850	081850	081850	081850
53	2	VIS H12 x90/30	9961978	9961978	9961978	9961978
52	1	BANDE 40X6	084630	084630	084645	084645
51	11	VIS H6x25	9962009	9962009	9962009	9962009
50	6	ECROU FREIN H6	9900506	9900506	9900506	9900506
49	6	RONDELLE MN6	9908021	9908021	9908021	9908021
48	2	PLAT DE BAVETTE	084632	084632	084632	084632
47	2	BAVETTE	185053	185053	084628	084628
46	1	AXE DE VOLET	084611	084611	084644	084644
45	1	VOLET	081845	081845	081853	081853
44	1	BANDE 50x6	084688	084688	084687	084687
43	2	PLAT DE BANDE	084631	084631	084646	084646
42	5	VIS POELIER M6x20	9962023	9962023	9962023	9962023
41	1	CIRCLIPS Ø20	9970114	9970114	9970114	9970114
40	3	COLLIER COLSON	082484	082484	082484	082484
39	1	VIS H16x110	9961985	9961985	9961985	9961985
38	1	ECROU FREIN H16	9900546	9900546	9900546	9900546
37	2	ROUE LARG.310	082419	082419	082419	082419
36	1	GOUPILLE B.Ø4	953001	953001	953001	953001
35	1	BROCHE	083063	083063	083063	083063
34	1	BEQUILLE	081652	081652	081652	081652
33	4	VIS H12x120	9961980	9961980	9961980	9961980
REP.	NB.	DESIGNATION	VS700RL	VS700SP	VS400RL	VS400SP



**SABLEUSE S700/SP700/S400/S400SP**

A partir de 03/2006



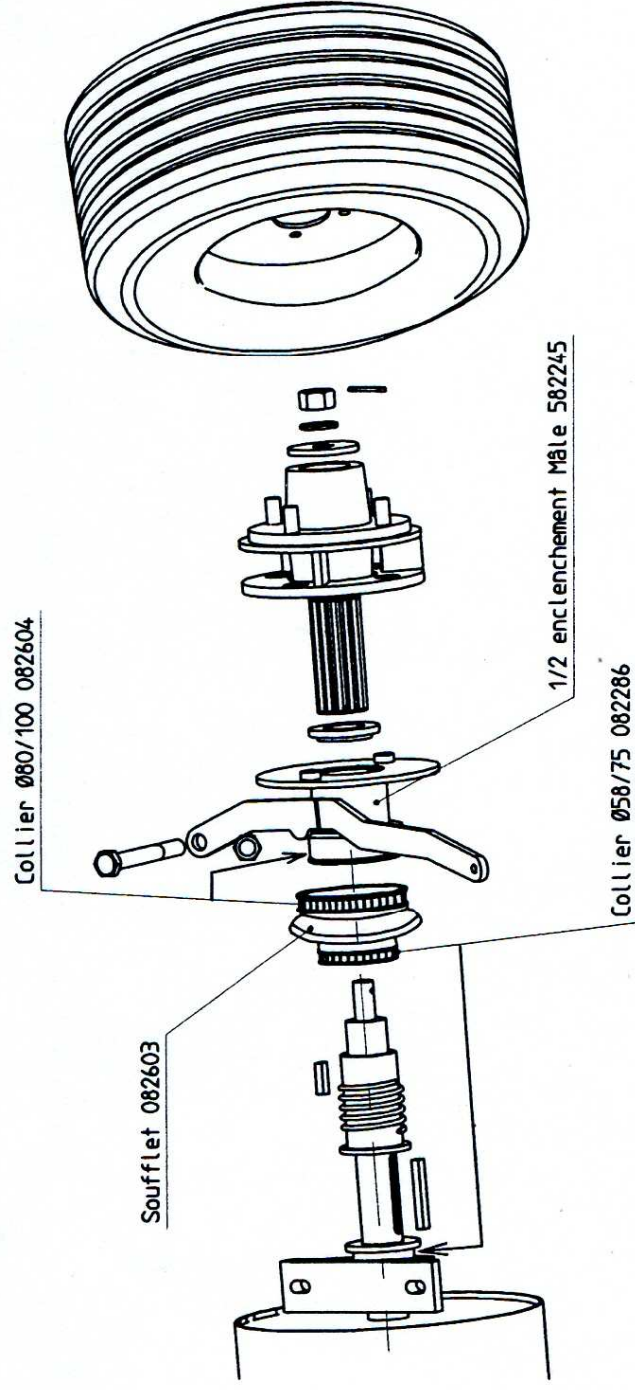


Ordre de montage :

- 1 - démonter toutes les pièces sauf roulement, (ne pas remonter Rondelle plastique).
- 2 - Enfiler le soufflet, coté petit Ø sur bague de serrage roulement (serrer avec petit collier).
- 3 - Remonter clavette & ressort .
- 4 - Graisser abondamment .
- 5 - Remonter 1/2 Enclenchement Mâle nouveau modèle modifié , rondelle épaulée, rouleur, 1/2 Encanchement Femelle, moyeu, rondelle & écrou .
- 6 - Rajouter graisse à nouveau avant de fixer l'autre coté du soufflet sur enclenchement mâle, (serrer avec grand collier).

31/03/06	Création	B.CROS	A
Date	Observation(s)	Dessinateur	Indice
ECHELLE: 0.08	MONTAGE EMBRAYAGE NOUV. MODELE SUR SABLEUSE S700		
A4	BE1	MAJAR	
		Tel. 04 68 25 38 16	
		RTE MONTREAL	
		11850 CARCASSONNE	
		Fax. 04 68 72 51 61	

**MAJAR**



Ordre de montage :

- 1 - démonter toutes les pièces sauf roulement, (ne pas remonter Rondelle plastique).
- 2 - Enfiler le soufflet, coté petit Ø sur bague de serrage roulement (serrer avec petit collier).
- 3 - Remonter rondelle, clavette longue, tube entretoise, clavette courte, ressort .
- 4 - Graisser abondamment .
- 5 - Remonter 1/2 Enclenchement Mâle nouveau modèle modifié , rondelle épaulée, rouleau, 1/2 Encanchement Femelle, moyeu, rondelle & écrou .
- 6 - Rajouter graisse à nouveau avant de fixer l' autre coté du soufflet sur enclenchement mâle, (serrer avec grand collier).

31/03/06	Création	B.CROS	A
Date	Observation(s)	Dessinateur	Indice
MONTAGE EMBRAYAGE NOUV. MODELE SUR SABLEUSE S400			
A4	BE1	<p style="text-align: center;">MAJAR</p> <p style="text-align: center;">RTE MONTREAL 11850 CARCASSONNE</p> <p style="text-align: center;">Tel. 04 68 25 38 16 Fax. 04 68 72 51 61</p>	

**MAJAR**