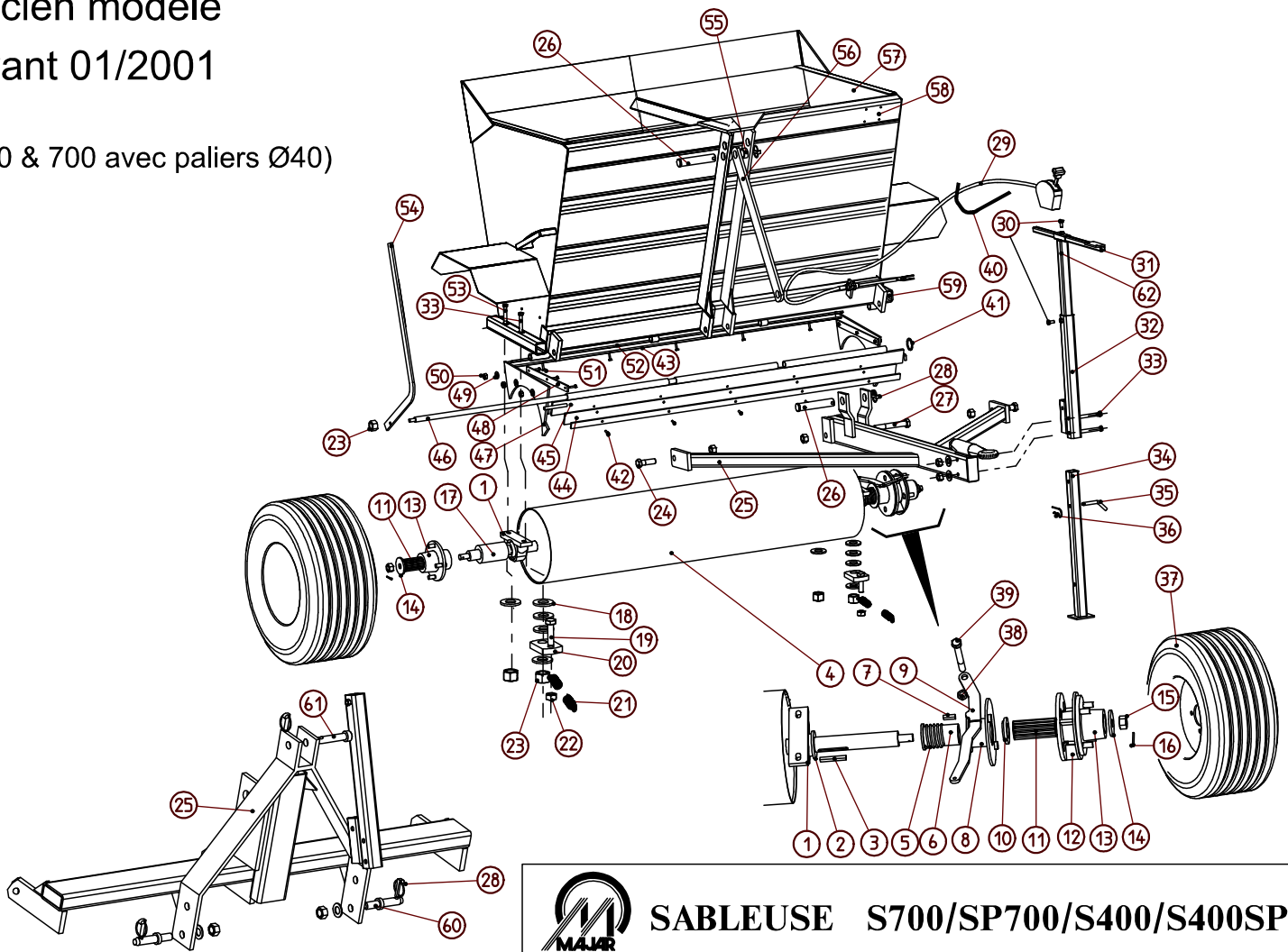


# Ancien modèle avant 01/2001

(S400 & 700 avec paliers Ø40)



## SABLEUSE S700/SP700/S400/S400SP

29	1	COMMANDE A CABLE	082423	082423	082423	082423
28	2	GOUJILLE CLIPSØ10	54-1001	54-1001	54-1001	54-1001
27	1	VIS H20x140	9961945	9961945	9961945	9961945
26	2	AXE	084617	084617	084617	084617
25	1	ATTELAGE	081846	081916	081859	081915
24	2	VIS H120x65	9961942	9961942	9961942	9961942
23	7	ECROU FREIN H12	9900542	9900542	9900542	9900542
22	2	ECROU FREIN H8	9900508	9900508	9900508	9900508
21	2	RESSORT	192010	192010	192010	192010
20	2	SUPPORT RESSORT	084592	084592	084592	084592
19	2	VIS H8x30	9962099	9962099	9962099	9962099
18	16	RONDELLE M12	9908012	9908012	9908012	9908012
17	1	ENTRETOISE ROUE	084593	084593	084593	084593
16	2	GOUJILLE V 4/45	9907005	9907005	9907005	9907005
15	5	ECROU FREIN H20	9900550	9900550	9900550	9900550
14	2	RONDELLE Ø20	084594	084594	084594	084594
13	2	MOYEU	082420	082420	082420	082420
12	1	DEMI-ENCLANCH.FEMELLE	081844	081844	081844	081844
11	2	ROULEMENT DE MOYEU				
10	1	ENTRETOISE EPAULEE	084601	084601	084601	084601
9	1	BIELETTE	084602	084602	084602	084602
8	1	DEMI-ENCLANCH.MALE	081842	081842	081842	081842
7	1	CLAVETTE LG. 32	084597	084597	084597	084597
6	1	TUBE ENTRETOISE	084596	084596	084596	084596
5	1	RESSORT	082421	082421	082421	082421
4	1	ROULEAU	081839	081839	081851	081851
3	1	CLAVETTE LG. 70	084595	084595	084595	084595
2	1	RONDELLE M140	9908040	9908040	9908040	9908040
1	2	PALIER 40	082125	082125	082125	082125
REP.	NB.	DESIGNATION	VS700RL	VS700SP	VS400RL	VS400SP

62	1	SUPPORT COMMANDE		081848		081848
61	1	AXE SUPERIEUR		144101		144101
60	2	AXE DE BIELLE INFERIEURE		080307		080307
59	4	BOUCHON PLASTIQUE	082450	082450	082450	082450
58	1	PLAQUE CE				
57	1	CAISSE	081840	081840	081852	081852
56	1	RAIDISSEUR	084626	084626	084626	084626
55	2	BAGUE	084618	084618	084618	084618
54	1	LEVIER DE REGLAGE	081850	081850	081850	081850
53	2	VIS H90x30	9961978	9961978	9961978	9961978
52	1	BANDE 40x6	084630	084630	084645	084645
51	11	VIS H6x25	9962009	9962009	9962009	9962009
50	6	ECROU FREIN H6	9900506	9900506	9900506	9900506
49	6	RONDELLE M16	9908021	9908021	9908021	9908021
48	2	PLAT DE BAVETTE	084632	084632	084632	084632
47	2	BAVETTE	084628	084628	084628	084628
46	1	AXE DE VOLET	084611	084611	084644	084644
45	1	VOLET	081845	081845	081853	081853
44	1	BANDE 50x6	084688	084688	084687	084687
43	2	PLAT DE BANDE	084631	084631	084646	084646
42	5	VIS POELIER M6x20	9962023	9962023	9962023	9962023
41	1	CIRCLIPS Ø20	9970114	9970114	9970114	9970114
40	3	COLLIER COLSON	082484	082484	082484	082484
39	1	VIS H16x110	9961985	9961985	9961985	9961985
38	1	ECROU FREIN H16	9900546	9900546	9900546	9900546
37	2	ROUE LARG. 310	082419	082419	082419	082419
36	1	GOUJILLE B. Ø4	953001	953001	953001	953001
35	1	BROCHE	083063	083063	083063	083063
34	1	BEQUILLE	081652	081652	081652	081652
33	4	VIS H12x120	9961980	9961980	9961980	9961980
32	1	SUPPORT BEQUILLE	081847	-	081847	-
31	1	SUPPORT COMMANDE	081849	081849	081849	081849
30	2	VIS H10x20	9962013	9962013	9962013	9962013
REP.	NB.	DESIGNATION	VS700RL	VS700SP	VS400RL	VS400SP



## SABLEUSE S700/SP700/S400/S400SP

Ancien modèle avant 01/2001