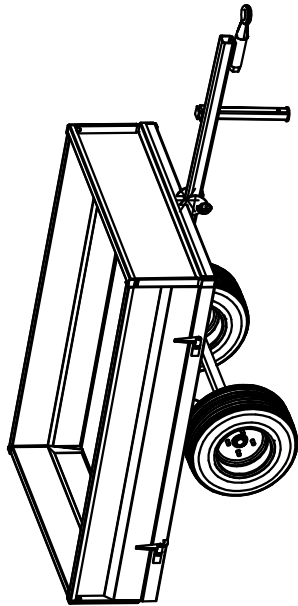
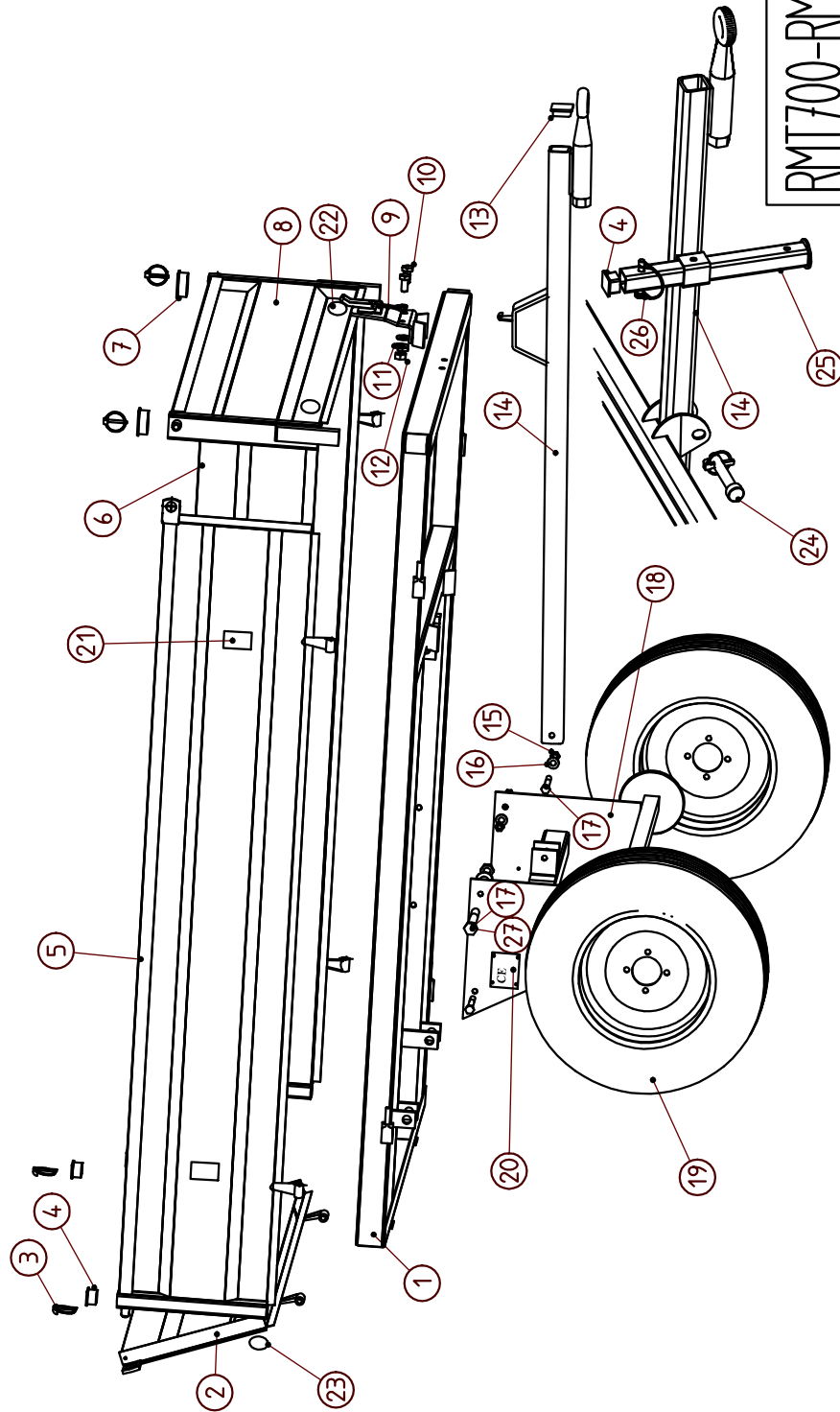


RMT1000



RMT700



27	4	VIS H 12x70/30	9961912
26	1	GOUVILLE ARCEAU	082540
25	1	BEGUILLE	582199
24	1	AXE AVEC CHAINETTE	144101
23	2	CATA. ROND ROUGE	075574
22	2	CATA. ROND BLANC	075575
21	4	CATA. RECT. ORANGE	075527
20	1	PLAQUE DE MARQUE	
19	2	ROUE 600-9 / 16x6.5	075410B
18	1	ESSIEU	081812
17	5 / 1	VIS 12x90/30	9961978
16	5	RONDELLE M12	9908012
15	5	ECROU FREIN M12	9900542
14	1	TIMON	081813
13	1	BOUCHON	082395
12	2	ECROU FREIN M10	9900540
11	2	RONDELLE M10	9908010
10	2	VIS M10x20/20	9962013
9	1	FERMETURE A LEVIER	081896
8	1	TAPON AVANT	081804
7	2	BOUCHON 60x30	082397
6	1	RIDELLE GAUCHE	081803G
5	1	RIDELLE DROITE	081803
4	4	BOUCHON 35x35	080214
3	4	Goup. ANNEAU +Lien	075568
2	1	TAPON ARRIERE	081805
1	1	PLATEAU	081800
REP.	NB.	DESIGNATION	RMT1000
			RMT700

Modèle à partir du 10/12/2009

RMT700-RMT1000 - REMORQUE MICROTRACTEUR

Pour les remorques RMT1000 avec n°série antérieur à 19989-06 :
Roue 135 R13 ou 145/70 R13 ou 145/65 R13 (réf 075410A) ; si en rechange,

RTE MONTREAL
11850 CARCASSONNE

MAJAR

Tel. 04 68 25 38 16
Fax. 04 68 72 51 61