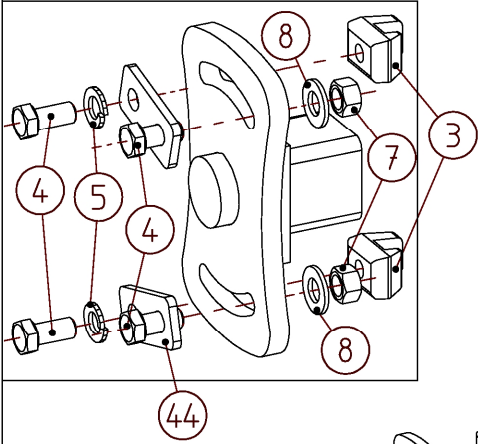
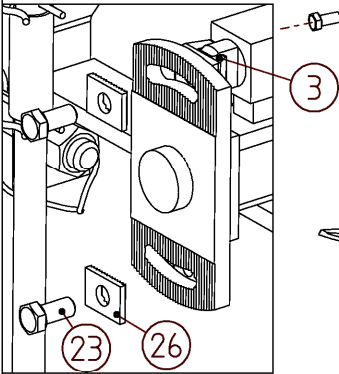


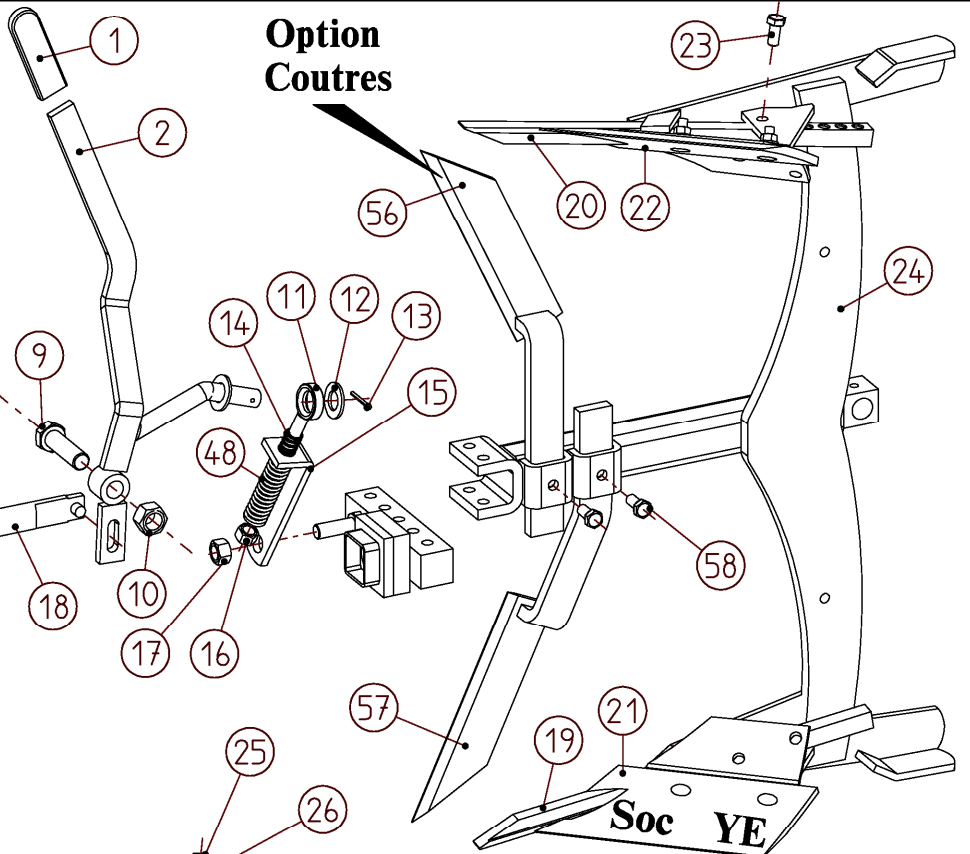
**Fixation clichets
à partir de 04/2007**



**Fixation clichets
avant 04/2007**

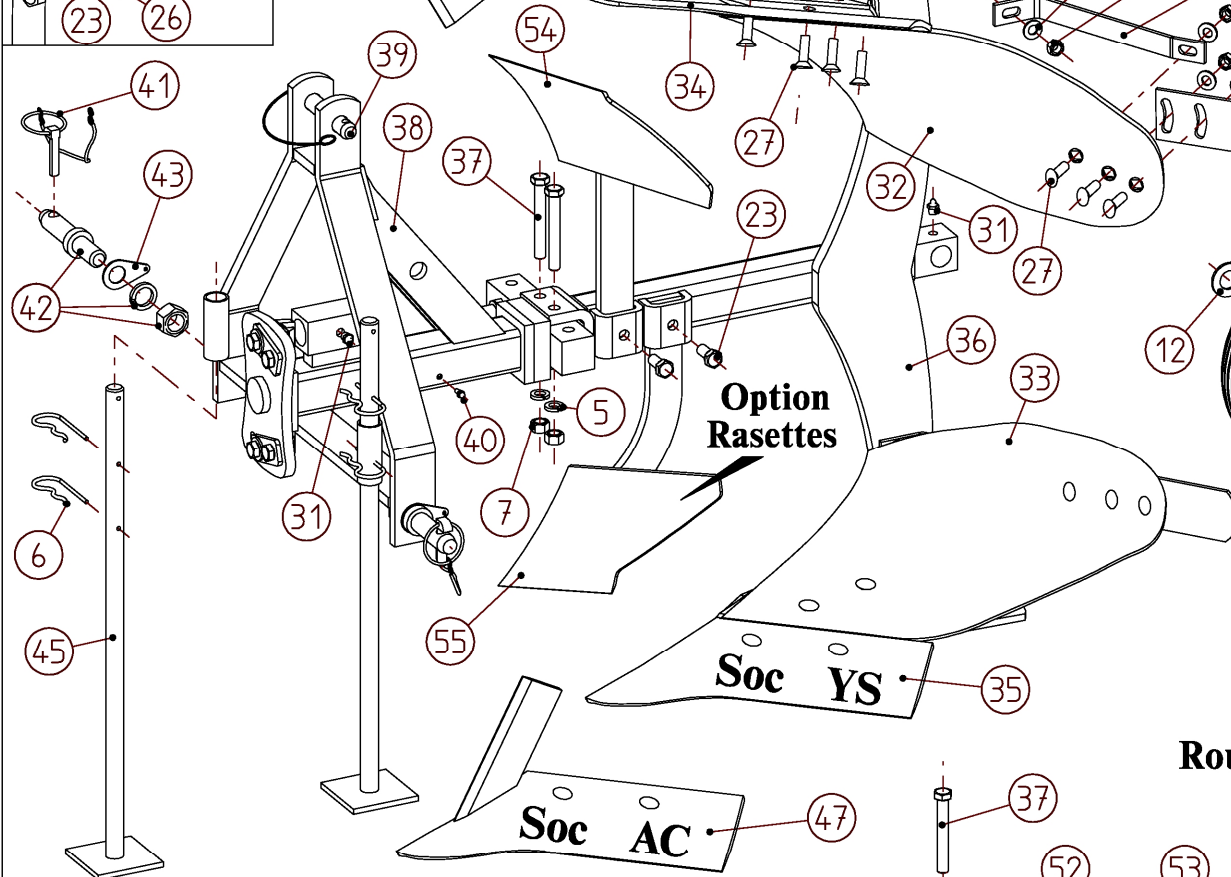


**Option
Coutres**



Soc YE

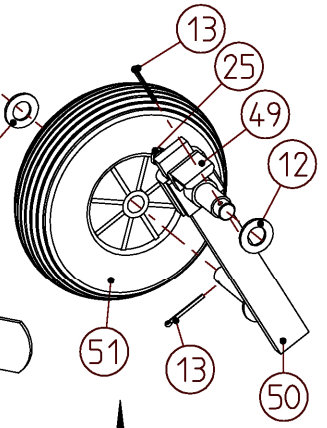
**Option
Rasettes**



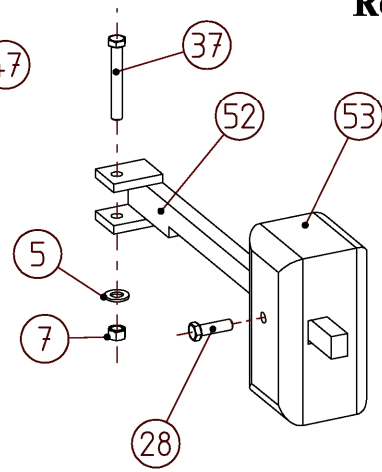
Soc YS

Soc AC

**Option
Roue de contrôle
profondeur**



**Option
Contrepoids
1 masse**



Charrues réversibles RM309 - RM30AC9 - RM30YE9

Options

ZRM30 - Rasettes RM30

CDRM30 - Coutres RM30

MRM30 - Contre-poids 1 masse RM30

ROUERM30 - Roue de contrôle profondeur RM30

Mise à jour : 06/2008

MAJAR
RTE MONTREAL
11850 CARCASSONNE

Tel. 04 68 25 38 16

Fax. 04 68 72 51 61

48	Ressort inférieur	1	080933	1	080933	1	080933
47	Soc AC 8" G (à bec soudé) ou Soc AC 8" G (à bec estampé)			1	582257 OU 585061		
46	Soc AC 8" D (à bec soudé) ou Soc AC 8" D (à bec estampé)			1	582256 OU 585060		
45	Béquille	2	561037	2	561037	2	561037
44	Plat de clichet	2	185413	2	185413	2	185413
43	Patte B.I.	2	185019	2	185019	2	185019
42	Axe de B.I. complet	2	080907	2	080907	2	080907
41	Goup. anneau Ø10+lien	2	075568	2	075568	2	075568
40	Graisser droit M6x100	1	9907210	1	9907210	1	9907210
39	Axe supérieur complet	1	144101	1	144101	1	144101
38	Bâti avant	1	081275	1	081275	1	081275
37	Vis H12 x 90/30	2	9961978	2	9961978	2	9961978
36	Bâti arrière YS / AC	1	081277	1	081277		
35	Soc YS 8" gauche	1	621083				
34	Soc YS 8" droit	1	621082				
33	Versoir gauche 9"	1	610061	1	610061	1	610061
32	Versoir droit 9"	1	610060	1	610060	1	610060
31	Graisser droit M10x30	2	9907201	2	9907201	2	9901201
30	Rallonge	2	648014	2	648014	2	648014
29	Renfort de versoir	2	214080	2	214080	2	214080
28	Vis H10 x 35/35	2	9962004	2	9962004	2	9962004
27	Boulon F90 2E Ø10x30	14	9941111	14	9941111	14	9941111
26	Rondelle MNØ10	17	9908010	17	9908010	17	9908010
25	Ecrou H10	16	9900210	16	9900210	16	9900210
24	Bâti arrière YE					1	582085
23	Vis H12 x 25/25	2	9962098	2	9962098	4	9962098
22	Soc YE droit					1	625054
21	Soc YE gauche					1	625055
20	Barre droite					1	460024
19	Barre gauche					1	460025
18	Verrou	1	081279A	1	081279A	1	081279A
17	Ecrou frein Ø16	1	9900546	1	9900546	1	9900546
16	Ecrou frein Ø14	1	9900544	1	9900544	1	9900544
15	Bielle inférieure	1	080924	1	080924	1	080924
14	Ressort supérieur	1	080932	1	080932	1	080932
13	Goupille V4/45	1	9907005	1	9907005	1	9907005
12	Rondelle MNØ20	1	9908020	1	9908020	1	9908020
11	Bielle supérieure	1	081294	1	081294	1	081294
10	Ecrou frein Ø20	1	9900550	1	9900550	1	9900550
9	Vis H20 x 70/46	1	9962039	1	9962039	1	9962039
8	Rondelle contact Ø12	2	9908050	2	9908050	2	9908050
7	Ecrou HØ12	4	9900215	4	9900215	4	9900215
6	Goupille bêta Ø4	4	953001	4	953001	4	953001
5	Rondelle grower Ø12	4	9908069	4	9908069	4	9908069
4	Vis H12 x30/30	4	9962017	4	9962017	4	9962017
3	Clichet	2	653097	2	653097	2	653097
2	Levier de retournement	1	081278	1	081278	1	081278
1	Poignée plastique	1	901077	1	901077	1	901077
REP.	DESIGNATION	NB.	REF.	NB.	REF.	NB.	REF.
		RM30YS9		RM30AC9		RM30YE9	

58	Vis H12 x 20/20	2	9961907
57	Coutre gauche	1	587075
56	Coutre droit	1	587074
REP.	DESIGNATION	NB.	REF.

CDRM30
Option
Coutres

55	Rasette gauche	1	587077
54	Rasette droite	1	587076
23	Vis H12 x 25/25	2	9962098
REP.	DESIGNATION	NB.	REF.

ZRM30
Option
Rasettes

53	Masse RM	1	667001
52	Support de masse	1	582103
37	Vis H12 x 90/30	1	9961978
28	Vis H10 x 35/35	1	9962004
7	Ecrou HØ12	1	9900215
5	Rondelle grower Ø12	1	9908069
REP.	DESIGNATION	NB.	REF.

MRM30
Option
Contrepoids
1 masse

51	Roue Ø 260	1	080934
50	Bras de roue	1	081296
49	Support roue	1	081295
13	Goupille V4/45	2	9907005
12	Rondelle MNØ20	2	9908020
REP.	DESIGNATION	NB.	REF.

ROUERM30
Option
Roue de contrôle
profondeur

MAJAR

Charrues réversibles RM309 - RM30AC9 - RM30YE9

Options

ZRM30 - Rasettes RM30

CDRM30 - Coutres RM30

MRM30 - Contre-poids 1 masse RM30

ROUERM30 - Roue de contrôle profondeur RM30