

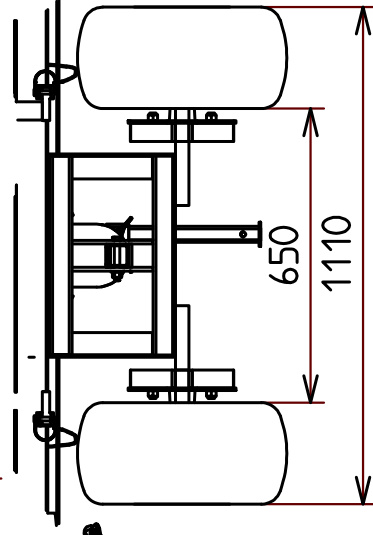
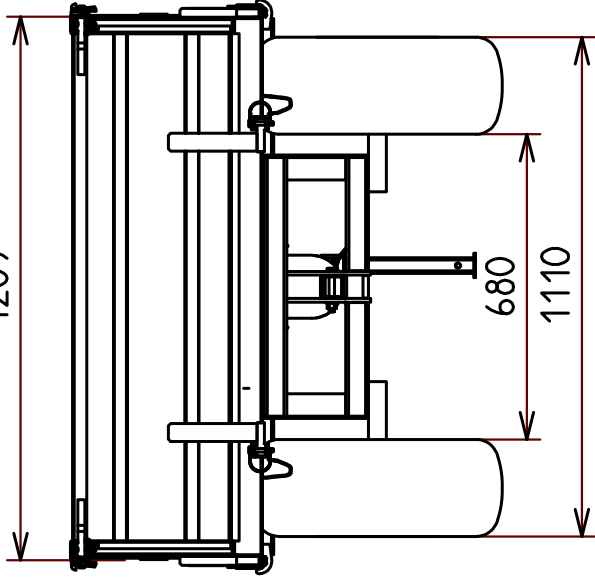
OXRPRx17 / OXRPRx20

2760 / 2660

2000 / 1700

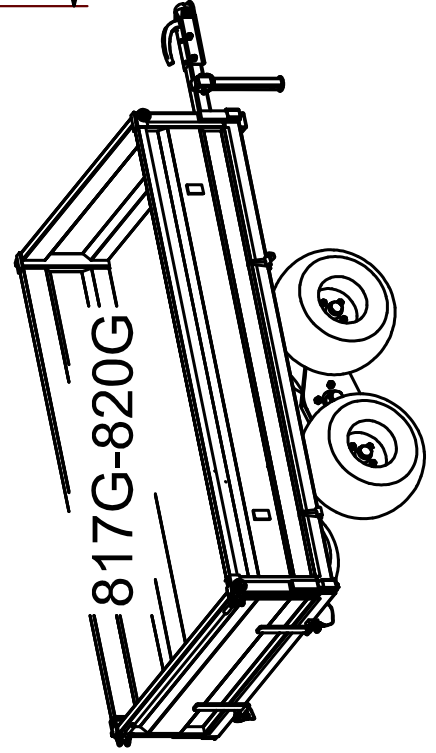
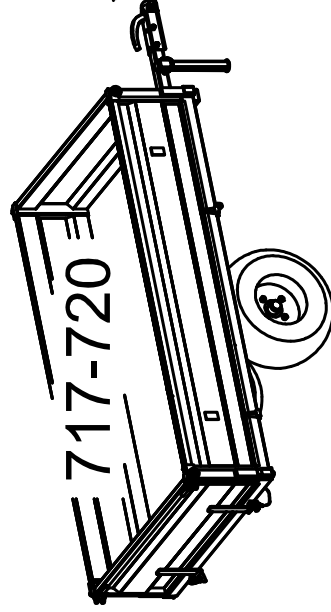
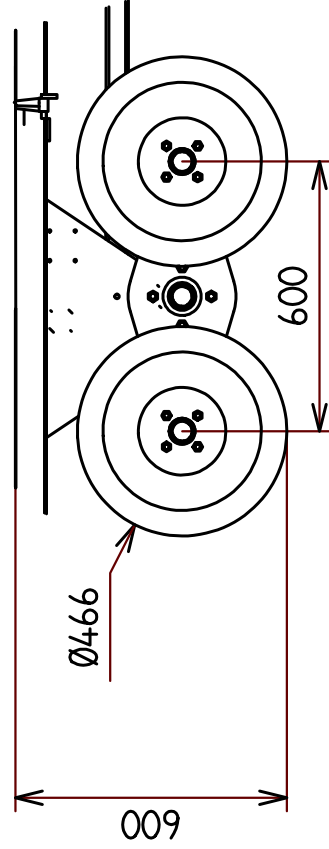
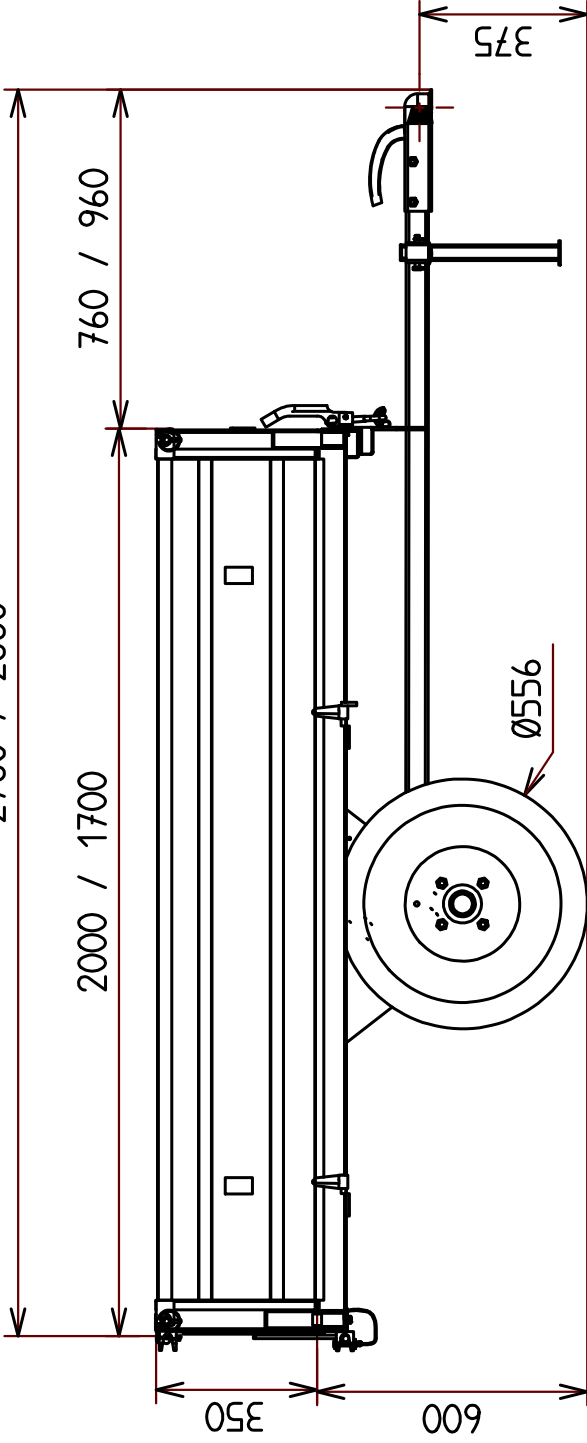
760 / 960

1209



375

Ø556



OXRPR

MAJAR

21/01/09