


OLYMPE6000G



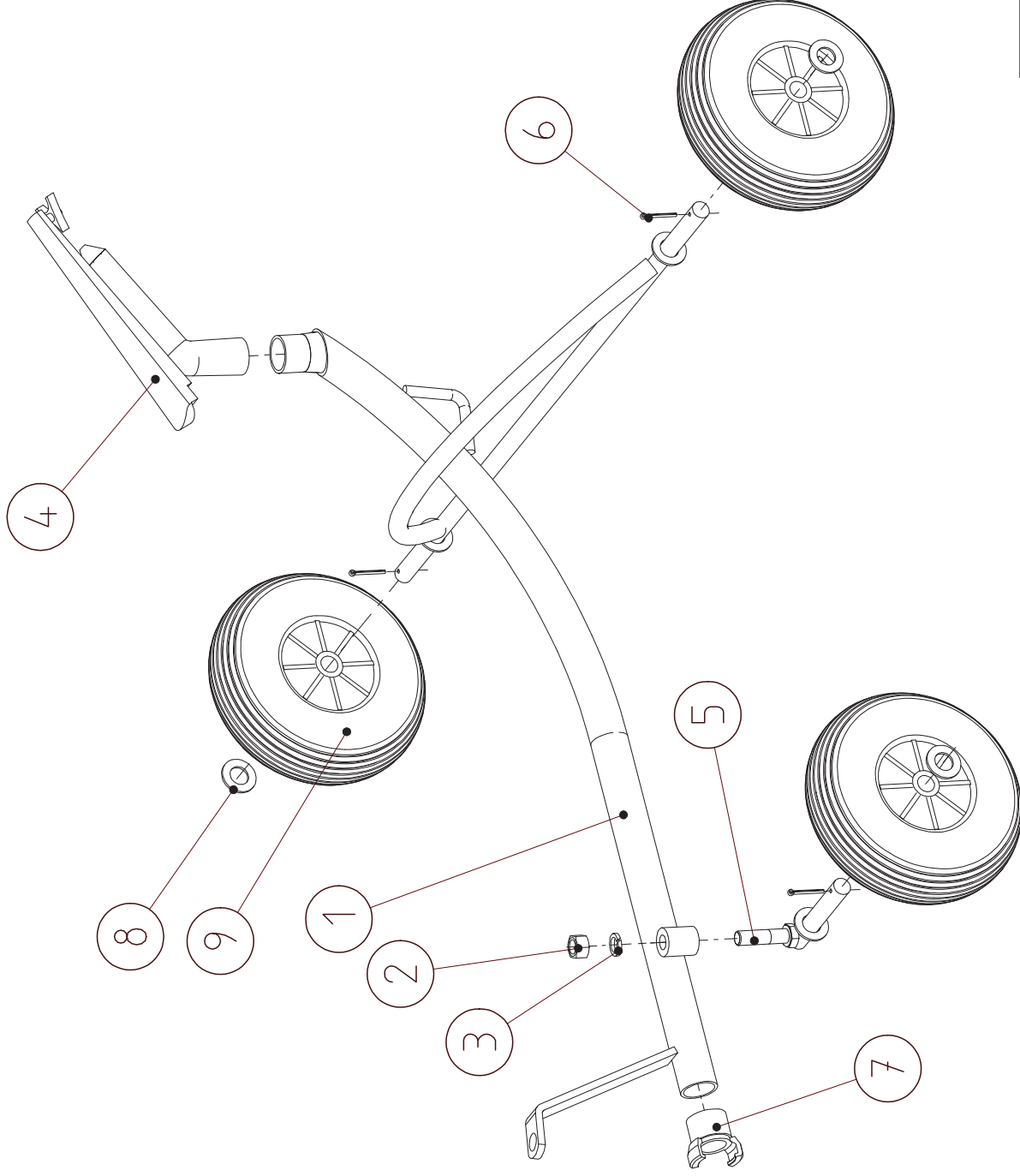
MAJAR
RTE MONTREAL
11850 CARCASSONNE

Tel. 04 68 25 38 16
Fax. 04 68 72 51 61

03/2011

26	2	PALIER TOLE	082528	52	1	ETUI	920012	71	1	RAC. SYM. CANELE Ø30 BRONZE	082674
25	8	VIS H12 x25/25	9962098	51	1	LEVIER REDUCTEUR	582052			RAC. SYM. CANELE Ø30 ALU (ANC. MOD.)	082132
24	2	BEGUILLE	582056	50	4	RONDELLE GROWER Ø10	9908074	70	1	TRAINEAU GAZON	OTRA IG6000K
23	1	PALPEUR	582055	49	1	VIS H12 x140/36	9961914	69	1	ENS. ARRIVÉE D'EAU	086059
22	6	BOUCHON Ø45	082370	48	1	ROUE Ø275 - Larg. 100	082417	68	3	VIS H10 x90/30	9961969
21	13	ECROU FREIN Ø12	9900542	47	1	TUBE DE ROUE	083467	67	3	BAGUE	083465
20	4	RONDELLE MØ12	9908012	46	2	ENTRETOISE	045167	66	1	CARTER GAUCHE	082537
19	2	VIS H12 x70/30	9961912	45	1	BROCHE	015029	65	1	SUP. CARTER GAUCHE	582066
18	2	VIS H12 x60/30	9961977	44	1	GOUPILLE BÉTA Ø3	953003	64	1	VIS CHC M5x12 INOX	9960505
17	5	ECROU FREIN Ø10	9900540	43	1	SUP. DE ROUE AVANT	582057	63	1	RONDELLE LARGE Ø5	9908005
16	3	RONDELLE MØ10	9908010	42	1	RONDELLE MØ16	9908016	62	1	COURROIE	082526
15	6	VIS H10 x25/25	9962011	41	1	ECROU FREIN Ø16	9900546	61	1	POULIE Ø87/98	082520
14	1	GOUPILLE RAPIDE Ø6	082297	40	1	TIMON	582058	60	1	REDUCTEUR	082507
13	1	PLAQUETTE +2 VIS HM6x10	083075	39	1	CARTER DROIT	082536	59	4	PIGNON 10 DTS	083461
12	1	INDEX	083474	38	1	RAC. SYM. CANELE Ø30 ALU	082132	58	2	BAGUE	083460
11	1	VIS NUJ 6000	082532	37	4	COLLIER DOUBLE GRIPP Ø42	082162	57	1	RONDELLE LARGE Ø6	9908003
10	1	GUIDE 6000	582065	36	2	GOUPILLE V4/45	9907005	56	1	RONDELLE GROWER Ø6	9908077
9	2	PALIER PBØ20	082098	35	2	RONDELLE MØ24	9908025	55	1	VIS H6 x20/20	9962008
8	4	ECROU FREIN Ø8	9900508	34	2	ROUE 16/650x8 4PR TT	082529	54	1	VIS H6 x35/20	9961973
7	4	VIS HM8 x25/25	9962002	32	1	ATTACHE RAPIDE	082120	53	1	ECROU FREIN Ø6	9900506
6	4	RONDELLE ØMØ8	9908008	33	1	DISQUE 32 DENTS	082534	REP.	NB.	DESIGNATION	Réf.
5	2	CALE PALIER	083473	31	1	CHAINE NORMALE P12,7 Lg1,6	K11006				
4	2	COLLIER LYRE Ø50	082531	30	2	VIS POELLIER M10 x25/25	9962024				
3	1	CHASSIS 6000	582051	29	1	PIGNON BAS	582054				
2	1	POLYETHYLENE Ø40 Lg 120m	082124	28	2	GOUP. MECANINDUS Ø6/45	9907091				
1	1	BOBINE 6000	582050	27	1	PIGNON HAUT	582053				
REP.	NB.	DESIGNATION	Réf.	REP.	NB.	DESIGNATION	Réf.				
03/2011											
OLYMPPE6000G											
 MAJAR RTE MONTREAL 11850 CARCASSONNE Tel. 04 68 25 38 16 Fax. 04 68 72 51 61											

03/2011



9	3	ROUE RM30	080934
8	3	RONDELLE M10x20	9908020
7	1	RAC. SYM.33X42F BRONZE	082673
		RAC. SYM.33X42F ALU (ANC. MOD.)	082129
6	3	GOUPILLE V4/45	9907005
5	1	SUPPORT ROUE	582063
4	1	CANON KOMET R20	082260
3	1	RONDELLE GROWER Ø16	9908068
2	1	ECROU H16	9900218
1	1	CHARIOT 6000	582060
REP.	NB.	DESIGNATION	Réf.

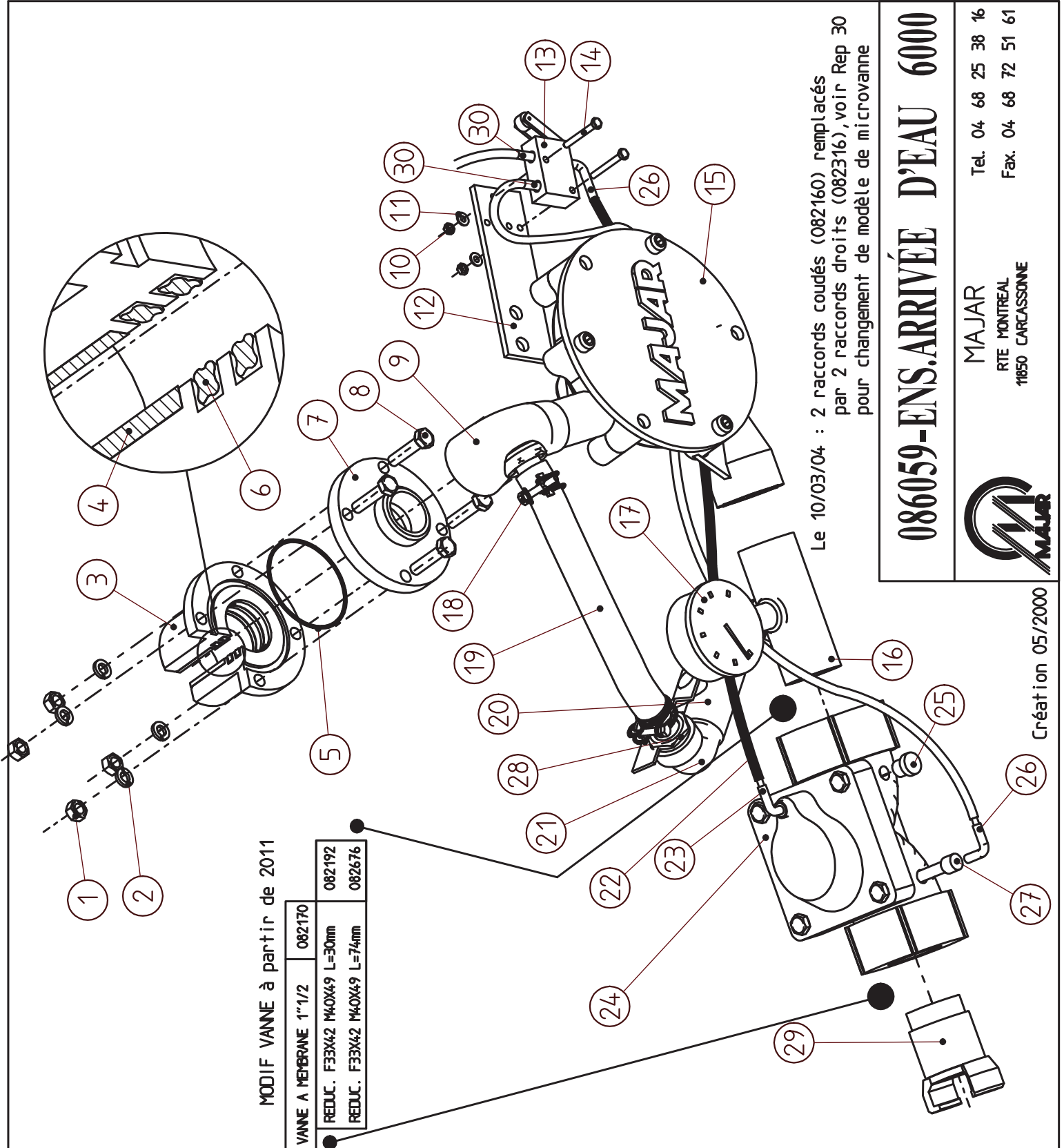
OTRAIG600K



MAJAR
RTE MONTREAL
11850 CARCASSONNE

Tel. 04 68 25 38 16
Fax. 04 68 72 51 61

Le 14/03/11 : Rep.7 Raccord sym. alu (Réf. 082129) devient en bronze (Réf. 082673)



MODIF VANNE à partir de 2011

VANNE A MEMBRANE 1"1/2	082170
REDUC. F33X42 M40X49 L=30mm	082192
REDUC. F33X42 M40X49 L=74mm	082676

REP.	NB.	DESIGNATION	Ref.
30	2	RACCORD DROIT 1/8 - 4x6	082316
29	1	RAC.SYM.VER.FIL. MALE Ø30	082206
28	1	RACCORD CANNELÉ Ø20-20x27	082524
27	1	FILTRE A CIGARETTE	082387
26	2	RACCORD COUDÉ 1/8 - 4x6	082160
25	1	BOUCHON Ø8x13	
	1	SUPPORT DE RESSORT	082107R3
	1	MEMBRANE NJE	082107R2
	1	RESSORT DE VANNE 1"1/4	082107R1
24	1	VANNE A MEMBRANE 1"1/4	082107
23	1	RACCORD COUDÉ 1/4 - 4x6	082355
22	2	TUYAU RISLAN NOIR Ø4x6	K11005
21	1	COUDE Ø20x27 ZINGLÉ	082138
20	1	VANNE 1/4 TOUR 21x27	082143
19	1	TUYAU TUVAGRI Ø19 Lg 0,2m	K11022
18	2	COLLIER DOUBLE GRIP Ø27	082646
17	1	MANOMETRE	082183
16	1	RACCORD DROIT	582062
15	1	TURBINE	086058
14	2	VIS H4 x35/35	9961906
13	1	FIN DE COURSE MICROVANNE	082110
12	1	PATTE FIN DE COURSE	083455
11	2	RONDELLE MØ4	9908004
10	2	ECROU H4	9900204
9	1	COUDE SUPERIEUR	582061
8	4	VIS HØ8 x35/22	9961975
7	1	BRIDE ARRIVÉE D'EAU	083230
6	2	JOINT O-RING	082268
5	1	JOINT O-RING	082269
4	1	BAGLE METAFRAM Ø40x46x40	080937
3	1	BAGLE AR.EAU	083233
2	4	RONDELLE GROMER Ø8	9908073
1	4	ECROU H8	9900208
REP.	NB.	DESIGNATION	Ref.

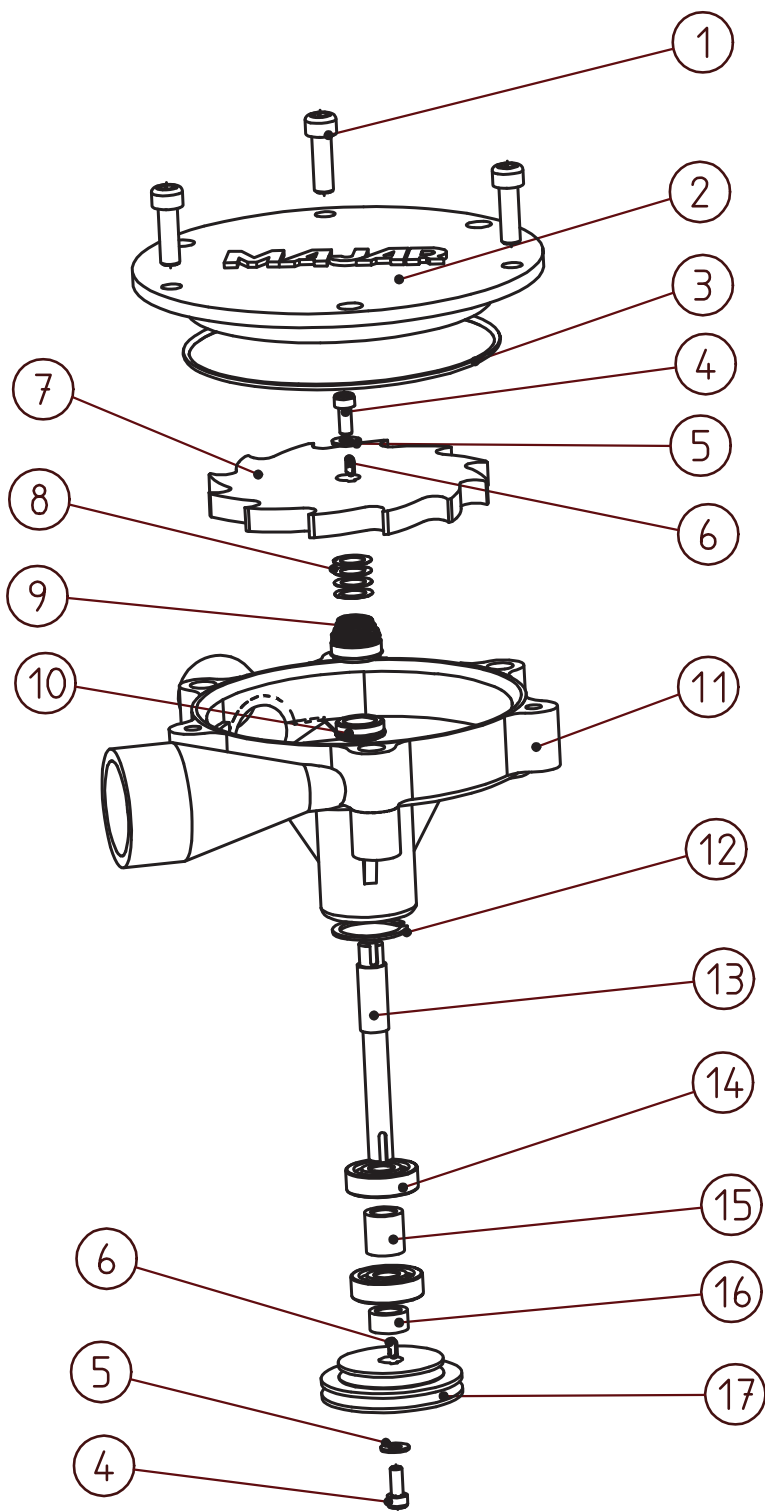
Le 10/03/04 : 2 raccords couvés (082160) remplacés par 2 raccords droits (082316), voir Rep 30 pour changement de modèle de microvanne

086059-ENS.ARRIVÉE D'EAU 6000

MAJAR
RTE MONTREAL
11850 CARCASSONE

Tel. 04 68 25 38 16
Fax. 04 68 72 51 61

Création 05/2000



17	1	Poulie 44/59	082519
16	1	Entretoise 8	082517
15	1	Entretoise 17	082516
14	2	Roulement	082512
13	1	Axe	082514
12	1	Circlips Ø30i	082538
11	1	Corps	082508
10	1	Stator de garniture	082511
9	1	Rotor de garniture	082510
8	4	Cale d'ajustage	9908001
7	1	ROUE	082513
6	2	Clavette 3x3 L.8	082515
5	2	Rondelle MN 5	9908005
4	2	Vis Chc M5x12	9960505
3	1	JOINT TORIQUE Ø128x3	082518
2	1	COUVERCLE	082509
1	3	Vis Chc M8x25	9960506
REP.	NB.	DESIGNATION	Réf.

Le 29/06/04 : Cale d'ajustage 9908001(Rep 8) Qté : 2 -> 4

086058-TURBINE



MAJAR
RTE MONTREAL
11850 CARCASSONNE

Tel. 04 68 25 38 16

Fax. 04 68 72 51 61