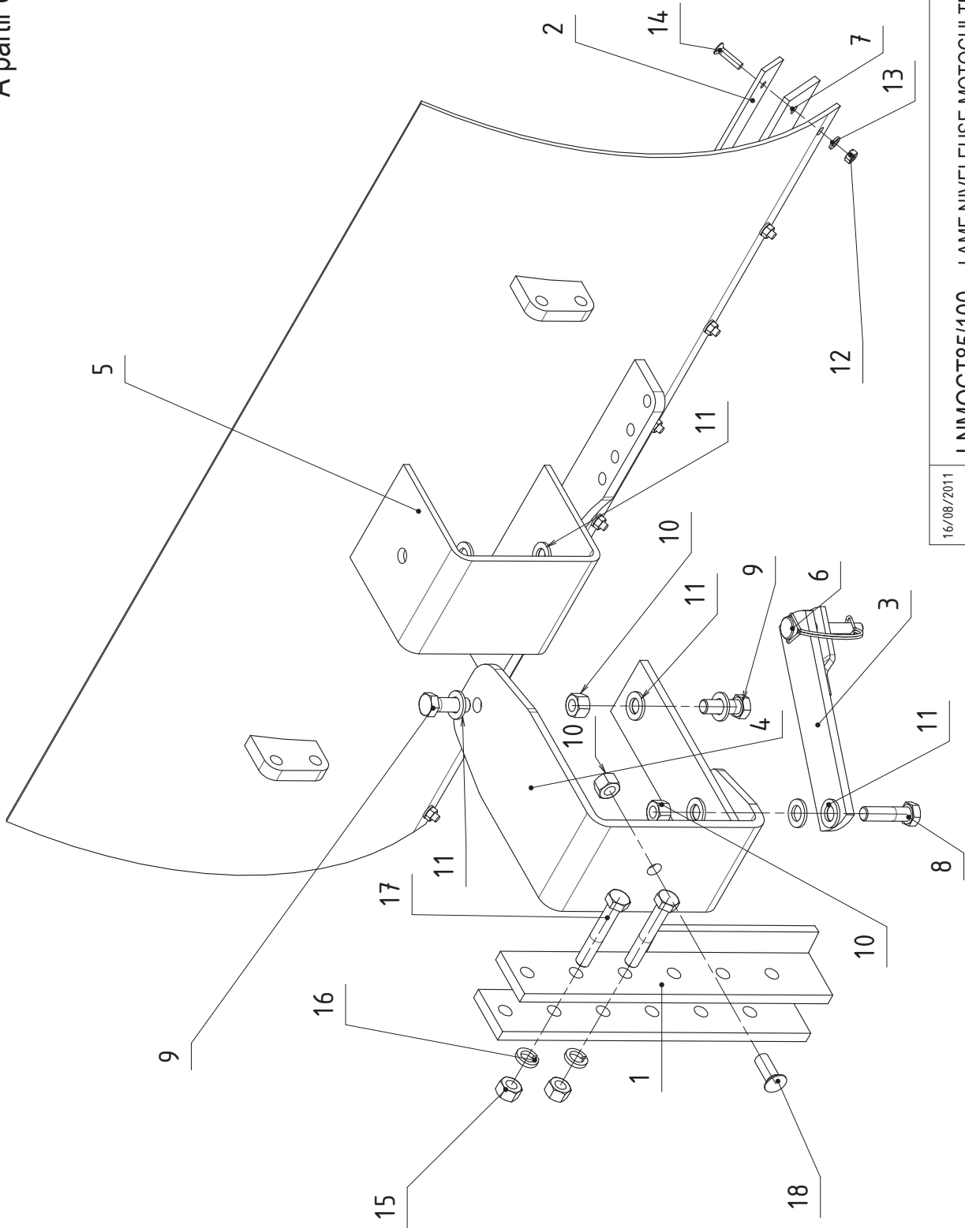


A partir de 01/2012



16/08/2011

Date

LNMOCT85/100 LAME NIVELEUSE MOTOCULTEUR 85/100

ROUTE DE MONTREAL BP.1017
11850 CARCASSONNE CEDEX 9
Tel. 04 68 25 38 16
Fax. 04 68 72 51 61

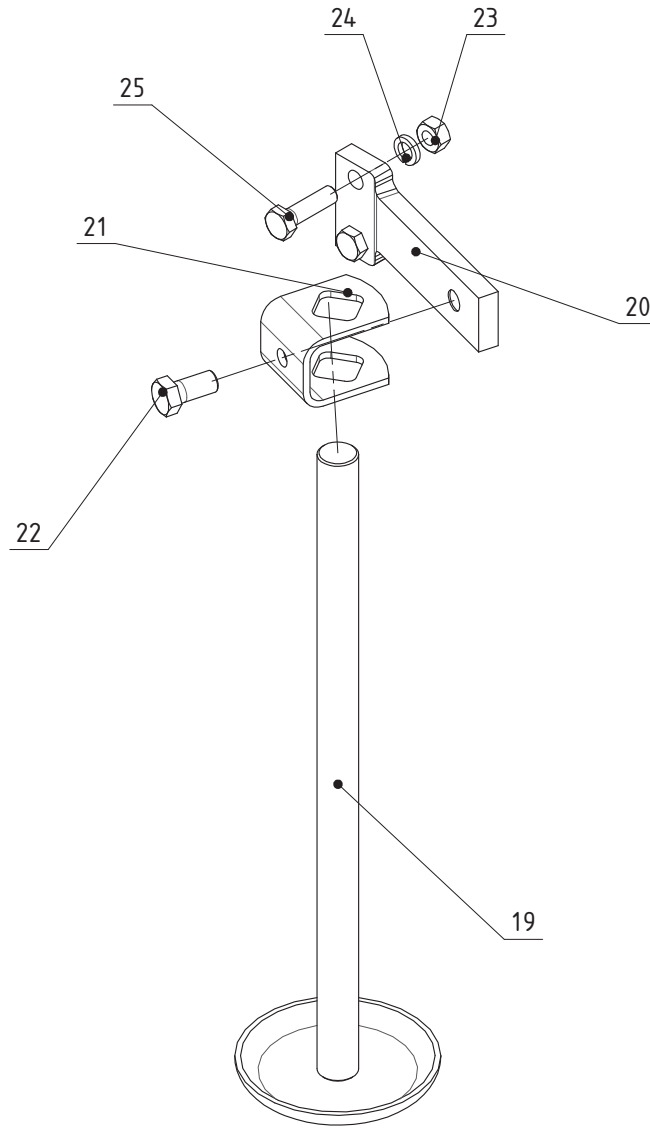
MAJAR

18	VIS F 90 - M12x30/22	9941121	1	1
17	VIS H - M12 × 70/30	9961912	2	2
16	RONDELLE W - 12	9908069	2	2
15	ECROU H - M12	9900215	2	2
14	VIS FS - M6 × 25	9941007	8	8
13	RONDELLE MN - 6	9908021	8	8
12	ECROU H - M6	9900207	8	8
11	RONDELLE MN - 12	9908012	9	9
10	ECROU FREIN H - M12	9900542	4	4
9	VIS H - M12 × 35	9962080	2	2
8	VIS H - M12 x 45/30	9962081	1	1
7	RACLETTE CAOUTCHOUC 100	185842	0	1
7	RACLETTE CAOUTCHOUC	082300	1	0
6	GOUPILLE ARCEAU Ø10x80	082540	1	1
5	ENSEMBLE LAME 100	582421	0	1
5	ENSEMBLE LAME 85	582420	1	0
4	CHAPE INTERMEDIAIRE	582422	1	1
3	BIELLE D'INDEXAGE	582423	1	1
3	BARETTE 100	185843	0	1
2	BARRETTE	084031	1	0
1	ATTELAGE	081494	1	1
Rep.	Désignation	Référence	Qté.	Qté.

MAJAR

LN
MOTC85

LN
MOTC100



25	4	VIS H - M10 × 35	9962004
24	4	RONDELLE W - 10	9908074
23	4	ECROU H - M10	9900210
22	2	VIS H - M12 × 25	9962098
21	2	BRIDE DE FIXATION ZINGUEE	904098
20	2	BRAS SUPPORT	185841
19	2	BEQUILLE NEIGE	582290

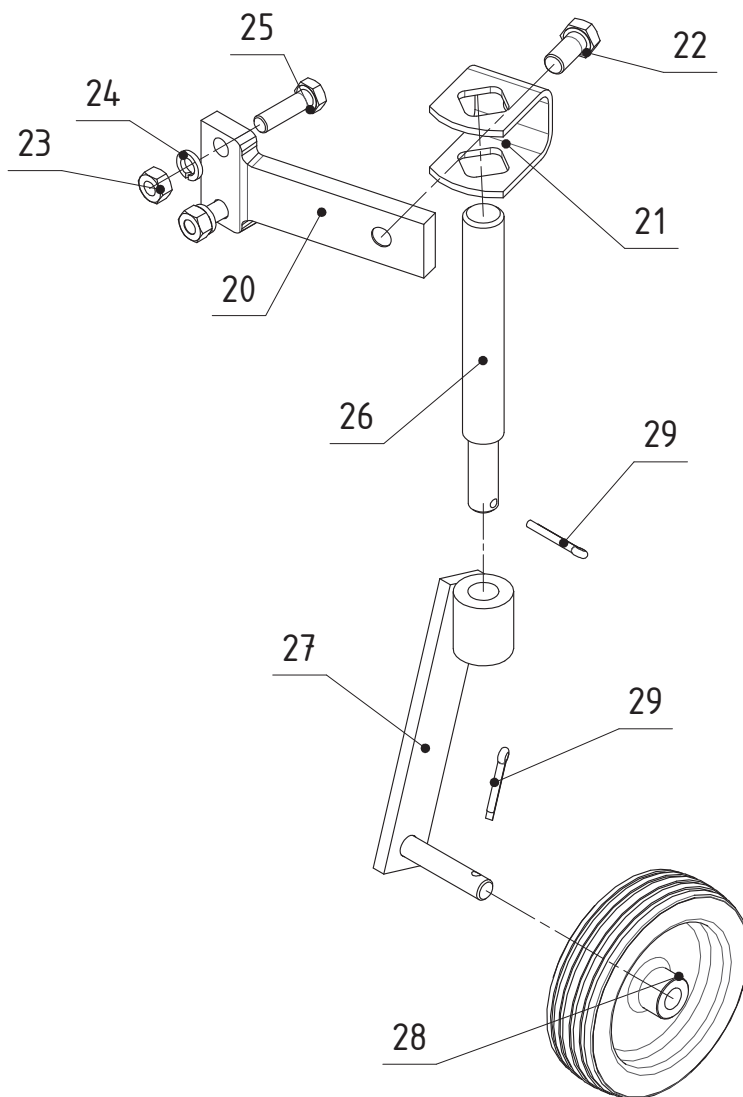
Repère	Quantité	Désignation	Référence
14/06/2011		Création	R.LEVRIER A
Date		Observation(s)	Dessinateur Indice
ECHELLE 1 : 4	PATLNMOTC2 PATINS CONTROLE PROF. LNMOTC2		

A4		ROUTE DE MONTRÉAL BP.1017	Tel. 04 68 25 38 16
		11850 CARCASSONNE CEDEX 9	Fax. 04 68 72 51 61

Matière : -	Poids : 4,50kg
-------------	----------------

ROUELNMOTC2

TOLERANCES GENERALES sauf spécifications: Alésage J13 - sur chacunes des cotes ±0.5mm - sur leur totalité ±1mm



29	4	GOUPILLE V 4/45	9907005
28	2	ROUE Ø125/40 diam 12	082622
27	2	BRAS DE ROUE LNMOTC	582289
26	2	AXE	143107A
25	4	VIS H - M10 × 35	9962004
24	4	RONDELLE W - 10	9908074
23	4	ECROU H - M10	9900210
22	2	VIS H - M12 × 25	9962098
21	2	BRIDE DE FIXATION ZINGUEE	904098
20	2	BRAS SUPPORT	185841
Repère	Quantité	Désignation	Référence
14/06/2011	Création		R.LEVRIER
Date	Observation(s)		A
ECHELLE 1 : 4	ROUELNMOTC2 ROUE DE CONTROLE DE PROFONDEUR LNMOTC2		
A4			
MAJAR		ROUTE DE MONTRÉAL BP.1017	Tel. 04 68 25 38 16
		11850 CARCASSONNE CEDEX 9	Fax. 04 68 72 51 61
Matière : -		Poids : 3,70kg	