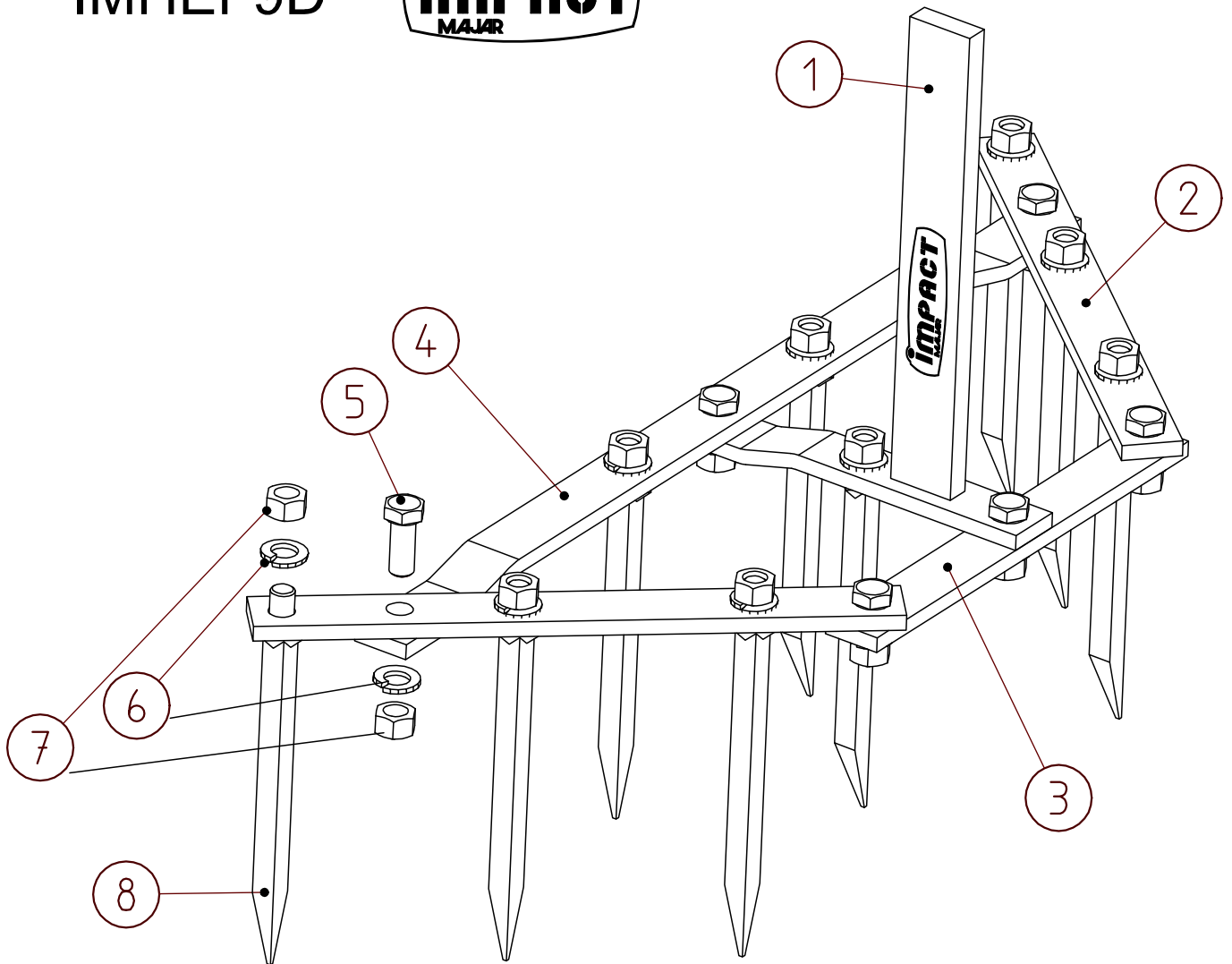


HERSE FIXE 9 DENTS

IMHEF9D



8	9	DENT 12x12x170	080627
7	15	ECROU M12	9900215
6	15	Rondelle W12	9908069
5	6	VIS HM12x30	9962017
4	1	PLAT ARRIERE	185456
3	1	PLAT AVANT	185455
2	2	PLAT DE COTÉ	185457
1	1	SUPPORT	582284
REP.	NB.	DESIGNATION	Réf.

MAJAR

RTE MONTREAL B.P1017
11850 CARCASSONNE

12/02/2008