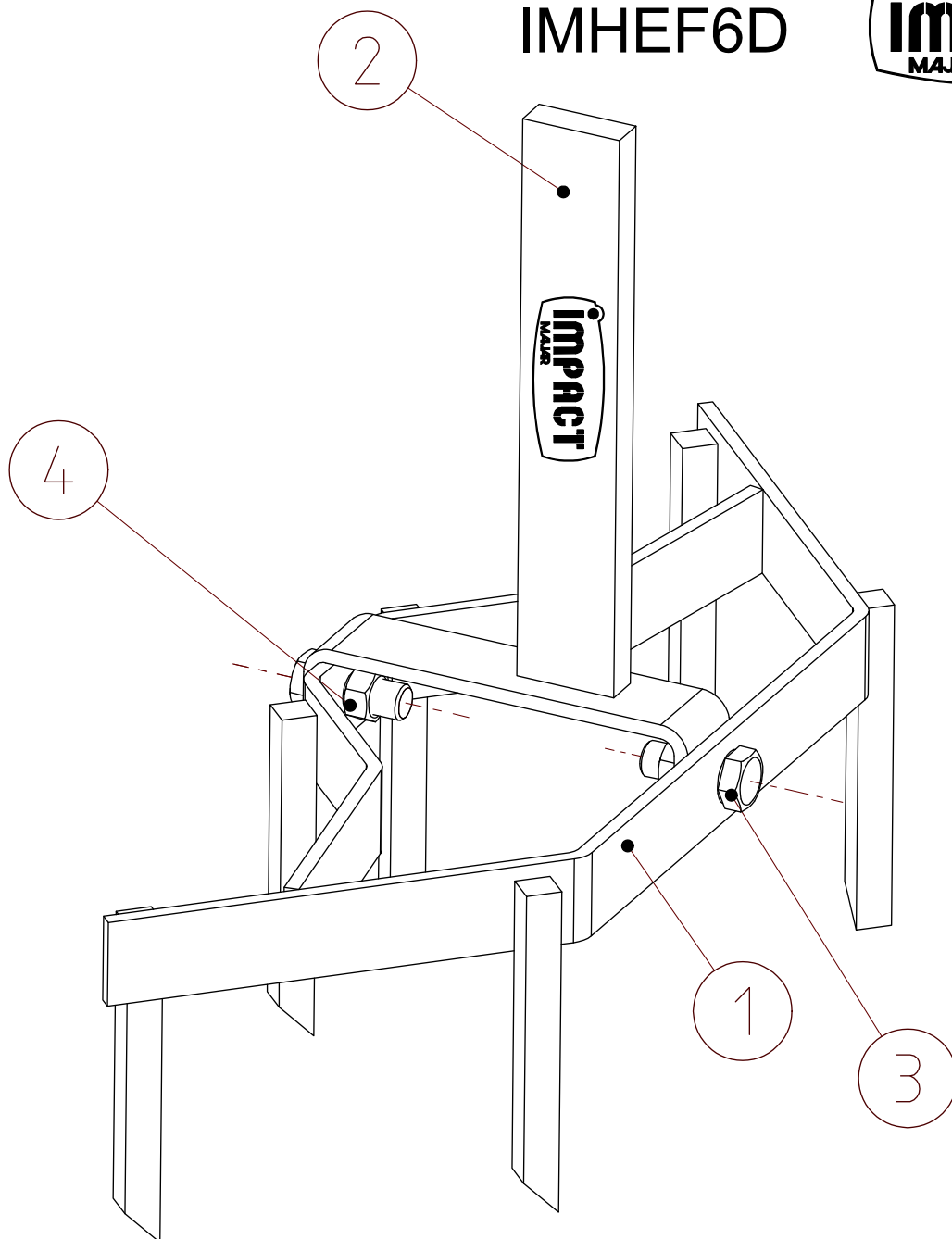


# HERSE FIXE 6 DTS MOTOBINEUSE

IMHEF6D



4	2	ECROU FRE IN Ø12	9900542
3	2	VIS H12 x 30	9962017
2	1	MONTANT	582270
1	1	CADRE HE 6 dents	582269
REP.	NB.	DESIGNATION	Réf.

12/02/2008

**MAJAR**

RTE MONTREAL B.P1017  
11850 CARCASSONNE