

Roto-cultivateurs PROFESSIONNEL RTPM 125 - 150 - 175

Tracteur de 30 à 90 cv avec PdF = 540 tr/min



Largeurs de travail 125, 150 et 175 cm.

Rotor Ø 505 mm avec 6 bèches hélicoïdales par flasque.

Transmission par chaîne.

Attelage arrière 3 points renforcé de cat.1 et 2, réglable et déportable.

Livré avec transmission à cardan équipée d'un limiteur de couple à friction.

REF.	(CV)	Largeur de travail (cm)	Déport (cm)	Nombre de Couteaux	Vitesse du rotor (tr/min)	Dimensions hors tout L x l x h (cm)	Poids (kg)
RTPM 125	30-80	125	15	30	210	142 x 99 x 104	390
RTPM 150	35-85	150	15	36	210	167 x 99 x 104	420
RTPM 175	50-90	175	15	42	210	192 x 99 x 104	450

Les plus :

Rotor à disposition hélicoïdale avec flasques en acier de blindage : entraînement uniforme sans accout et sans effort, disques porte-couteaux indéformables.

Châssis renforcé par 2 tôles intérieures en acier de blindage : rigidifie le châssis et évite toutes déformations liées aux projections de pierres ou autre.

Transmission : chaîne renforcée haute résistance à tension automatique, pignons à denture traitée anti-usure et limiteur de couple à friction pour la protection en cas de choc important sur le rotor.

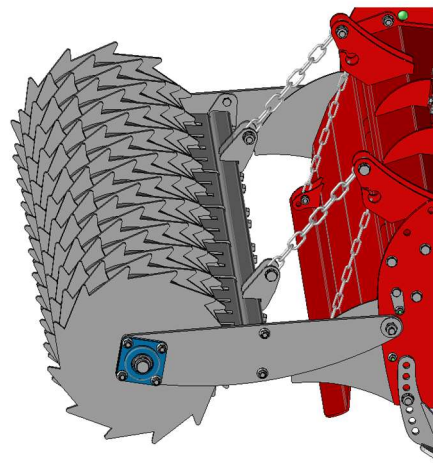
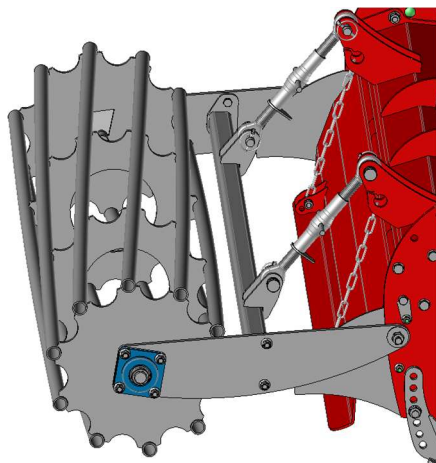
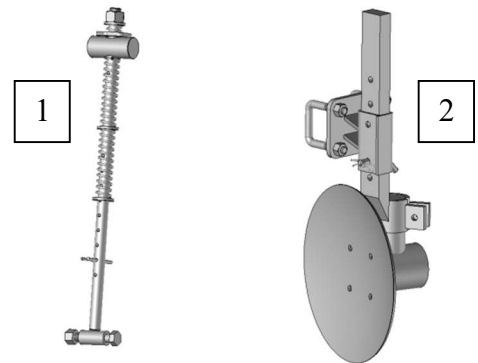
Paliers de rotor surdimensionnés avec étanchéité optimale : roulement à billes Ø50 série lourde et joints glace type « rizière » protégés par des chicanes anti intrusion.

Défecteurs latéraux anti-projection évitant la formation d'andains de terre sur les cotés

Capot arrière de forte épaisseur résistant aux chocs et assurant un meilleur nivellement de la terre.

Option :

REF.	Poids (kg)		
	125 cm	150 cm	175 cm
1	3	3	3
2	40	40	40
3	84	90	101
4	159	174	195



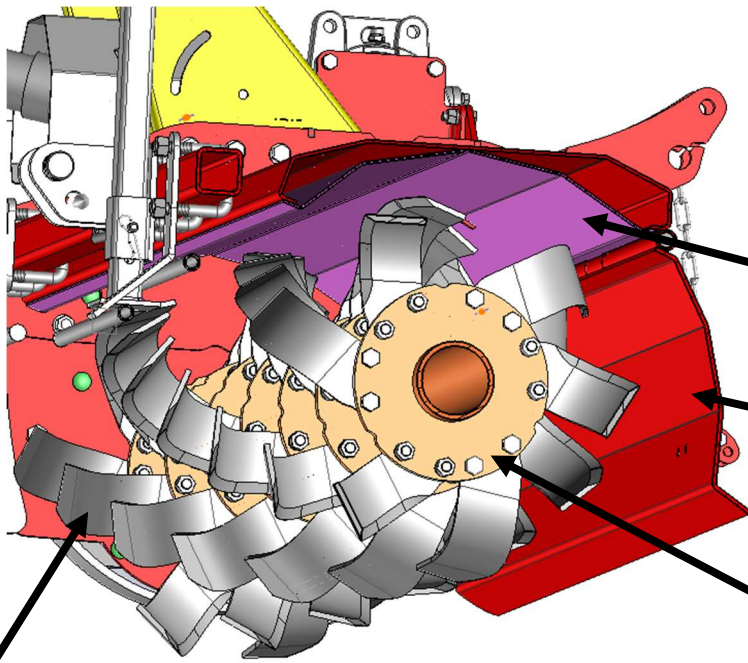
Transmission avec denture traitée haute résistance

Tension de chaîne automatique

Protection latérale

Patin renforcé en acier de blindage réglable en 7 positions

Défecteur latéral anti andain



Châssis renforcé par 2 tôles intérieures en acier de blindage

Capot arrière forte épaisseur résistant aux chocs

Flasques en acier de blindage.

Couteaux à disposition hélicoïdale

Joint glace

Chicane anti-intrusion

