

**Broyeur déportable à glissière RBRM 115/130/155DG30**

**Kit hydraulique de déport VDGH30 en option**

Microtracteur de 25 à 60 cv avec PdF 540 tr/min équipé d'un distributeur hydraulique double effet pour kit hydraulique

Largeurs de travail 115, 130 et 155 cm

Attelage arrière 3 points cat.1.

Livrée avec transmission à cardan

Déport réglable de 30 cm par indexage mécanique

Couteaux fléaux « Y » largeur 40 ép.5.

Hauteur de travail réglable de -1.5 à 11cm selon type de couteaux utilisés (Y, marteaux, palettes gazon ou scarificateur).



**Les plus :**

**Boîtier acier à denture hélicoïdale avec roue libre :** Transmission d'efforts importants sans bruit et sans vibration.

**Economie substantielle de carburant grâce à la conception du rotor.**

**Rotor à disposition hélicoïdale surdimensionné :** entraînement uniforme sans effort et broyage optimal, tube rotor de forte épaisseur : rigidité et inertie de coupe accrues, équilibrage électronique après montage des couteaux. Consommation énergétique et émissions CO2 réduites.

**Vitesse du rotor élevée :** rotation à 2500 tr/min soit une vitesse de coupe de 42m/s pour une coupe et un broyage parfait.

**Paliers de rotor équipés de roulements de qualité européenne avec coupelles anti-bourrage :** les chicanes et racleurs suppriment les risques d'enroulement et de bourrage des paliers.

**Châssis galbé :** La forme du châssis et la disposition particulière du rouleau arrière optimisent la ventilation, l'éjection et l'auto-nettoyage du rouleau. **Tôle blindée ép.3 mm sur modèle 155.**

**Rouleau arrière :** Spécialement conçu pour résister aux déplacements latéraux et pour protéger les paliers de l'enroulement et des projections. Paliers graissables équipés de roulements à double rangée contact oblique et joints labyrinthe.

**Haute ouverture à l'entrée :** permet d'avalier la végétation haute sans la coucher.

**Entraînement :** 3 courroies trapézoïdales de qualité européenne, réglage de tension par galet tendeur sans démontage, galet caréné anti-intrusion et lumières sur carter courroies pour contrôle facile de la tension.

**Sécurité, ergonomie :** Déflecteurs latéraux réglables, volets avant anti projection, graissages accessibles de tous les paliers et pivots sans démontage.

**Option hydraulique :** Flexibles de vérins avec coupleurs à bille 1/2" et valve de réglage de vitesse. Course du vérin 30 cm. Nécessite que le tracteur soit équipé d'un distributeur double effet.

	(CV)	Nombre d'outils			Dimensions hors tout	Poids (kg)
		"Y"	Palettes gazon Marteaux	Couteaux scarificateurs	L x l x h (cm)	
RBRM115DG30	25/50	40	20	60	75 x 132 x 90	190
RBRM130DG30	25/60	44	22	66	75 x 147 x 90	200
RBRM155DG30	30/60	52	26	78	75 x 172 x 90	220

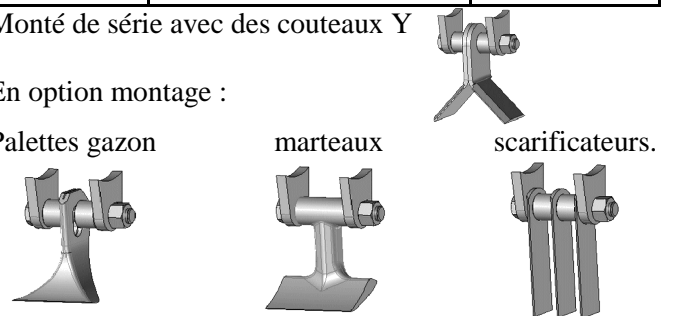
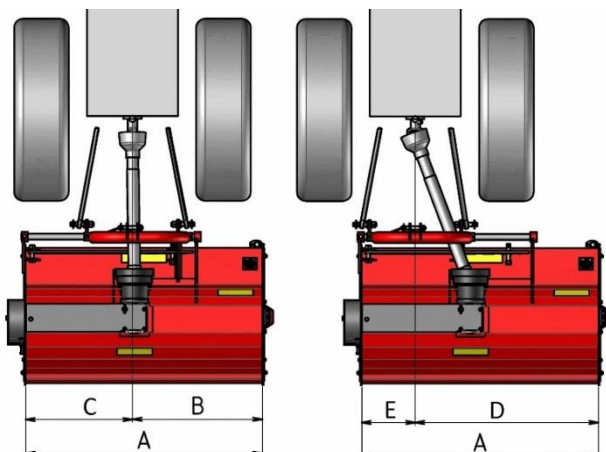
Monté de série avec des couteaux Y

En option montage :

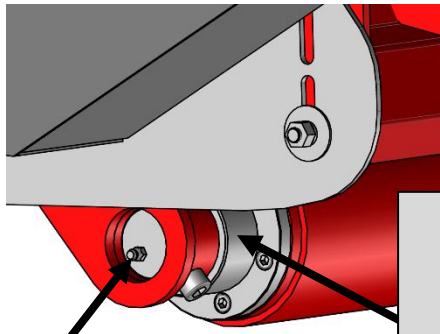
Palettes gazon

marteaux

scarificateurs.



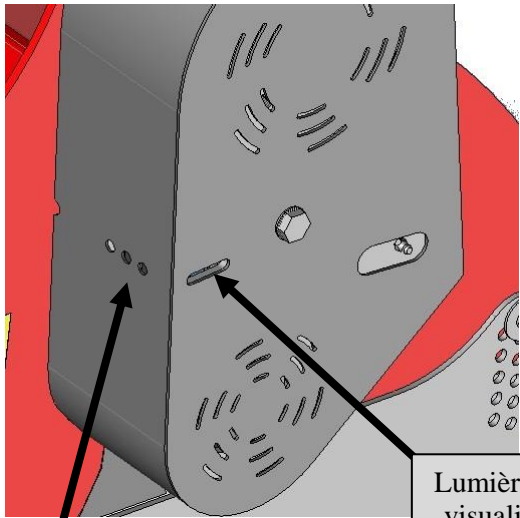
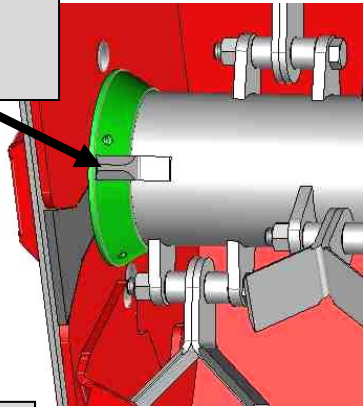
	A	B	C	D	E
RBRM115DG30	115	55	60	85	30
RBRM130DG30	130	70	60	100	30
RBRM155DG30	155	77	78	107	48



Paliers de roulement arrière graissables

**Rouleau arrière :**  
Roulements à billes à double rangée à contact oblique et joints labyrinthe

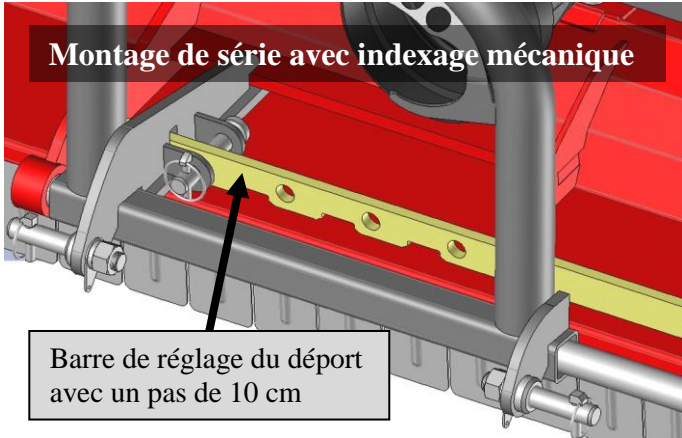
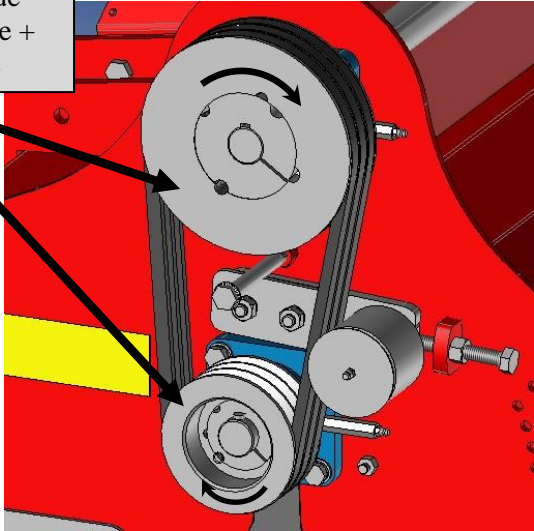
Décrottoirs sur rotor pour anti-enroulements d'herbes



Ouvertures pour appuyer sur les courroies avec tournevis

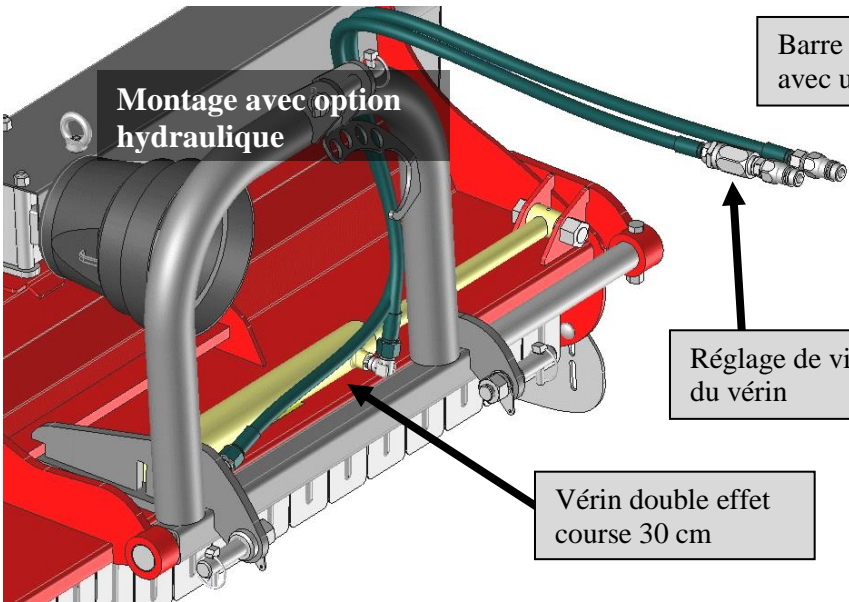
Lumière pour visualiser la tension

Montage poulies avec bague excentrique + clavette



**Montage de série avec indexage mécanique**

Barre de réglage du déport avec un pas de 10 cm



**Montage avec option hydraulique**

Réglage de vitesse du vérin

Vérin double effet course 30 cm