

Broyeur d'accotement RBRM 115AC/130AC/155AC
Microtracteur de 25 à 60 cv avec PdF 540 tr/min
Poids mini 700 kg, équipé de 2 distributeurs hydrauliques double effet



Largeurs de travail 115, 130 et 155 cm - Attelage arrière 3 points cat.1.
Prévu pour microtracteur même de petite taille grâce à son poids réduit et à sa potence en tube Ø 76mm à attelage étroit (cote intérieure des bras 62 cm).
Couteaux fléaux « Y » largeur 40 ép.5.
Livrée avec transmission à cardan à boulon de rupture- Boîtier avec roue libre incorporée.
Hauteur de travail réglable de 0 à 11cm selon type de couteaux utilisés (Y, marteaux ou palettes gazon).
Pivot de basculement surdimensionné en Ø50 mm monté sur bagues d'usure.

Les plus :

Boîtier acier à denture hélicoïdale avec roue libre : Transmission d'efforts importants sans bruit et sans vibration.

Economie substantielle de carburant grâce à la conception du rotor.

Rotor à disposition hélicoïdale surdimensionné : entraînement uniforme sans effort et broyage optimal, tube rotor de forte épaisseur : rigidité et inertie de coupe accrues, équilibrage électronique après montage des couteaux. Consommation énergétique et émissions CO2 réduites.

Vitesse du rotor élevée : rotation à 2500 tr/min soit une vitesse de coupe de 42m/s pour une coupe et un broyage parfait.

Paliers de rotor équipés de roulements de qualité européenne avec coupelles anti-bourrage : les chicanes et racleurs suppriment les risques d'enroulement et de bourrage des paliers.

Châssis galbé : La forme du châssis et la disposition particulière du rouleau arrière optimisent la ventilation, l'éjection et l'auto-nettoyage du rouleau. **Tôle blindée ép.3 mm sur modèle 155.**

Rouleau arrière : Spécialement conçu pour résister aux déplacements latéraux et pour protéger les paliers de l'enroulement et des projections. Paliers graissables équipés de roulements à double rangée contact oblique et joints labyrinthe.

Haute ouverture à l'entrée : permet d'avalier la végétation haute sans la coucher.

Entraînement : 3 courroies trapézoïdales de qualité européenne, réglage de tension par galet tendeur sans démontage, galet caréné anti-intrusion et lumières sur carter courroies pour contrôle facile de la tension.

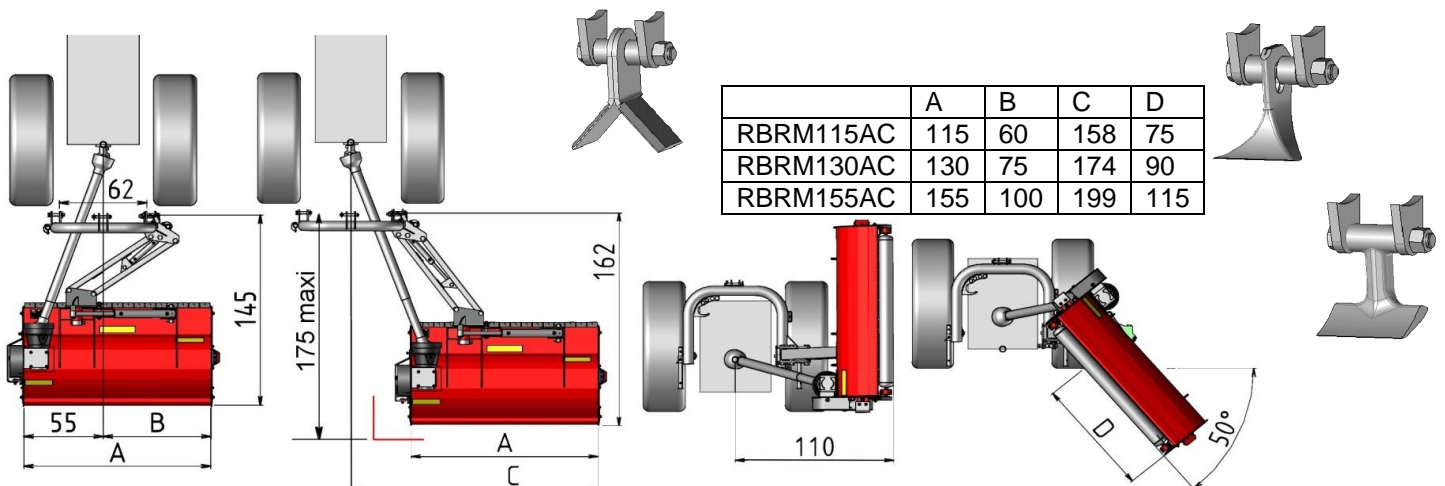
Sécurité, ergonomie : Déflecteurs latéraux réglables, volets avant anti projection, large patin de protection du carter courroie, châssis avec trous pour manilles de manutention.

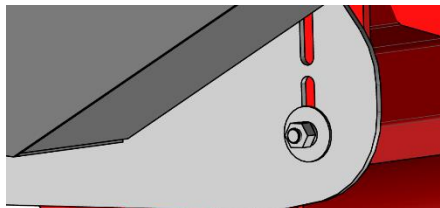
Bielle d'attelage pendulaire pour un effacement en cas d'obstacle.

Graissages accessibles de tous les paliers et pivots sans démontage.

	(CV)	Nombre d'outils		Dimensions hors tout L x l x h (cm)	Poids (kg)
		"Y"	Palettes gazon - Marteaux		
VRBRM115AC	25/50	40	20	150 x 134 x 90	230
VRBRM130AC	25/60	44	22	150 x 148 x 90	240
VRBRM155AC	30/60	52	26	150 x 172 x 90	255

Monté de série avec des couteaux Y, en option montage avec palettes gazon ou marteaux

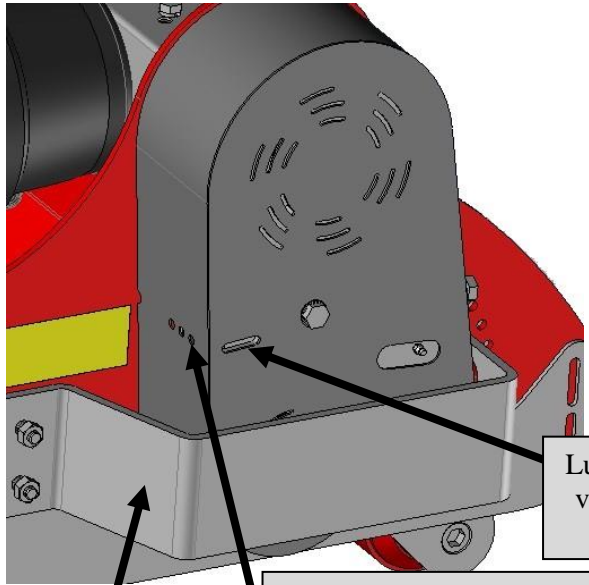
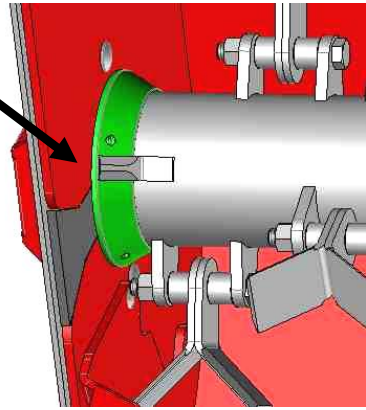




Paliers de rouleur arrière graissables

Rouleau arrière :
Roulements à billes à double rangée à contact oblique et joints labyrinthe

Décrottoirs sur rotor pour anti-enroulements d'herbes

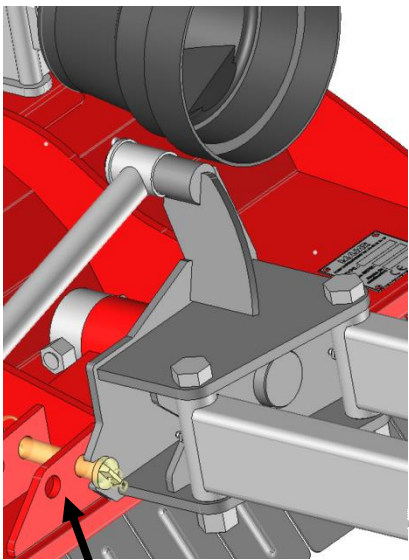
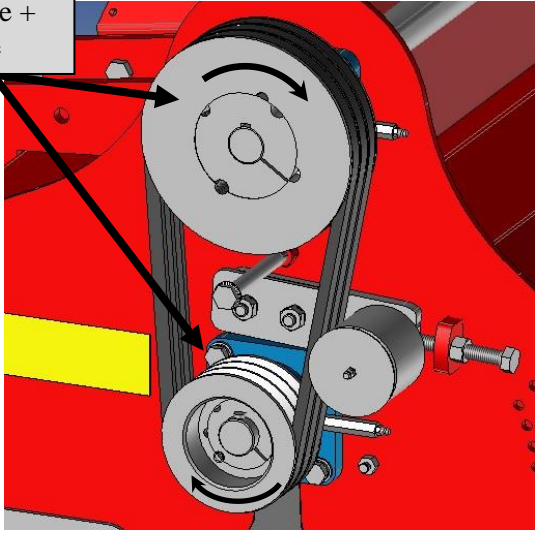


Large patin de protection du carter courroie

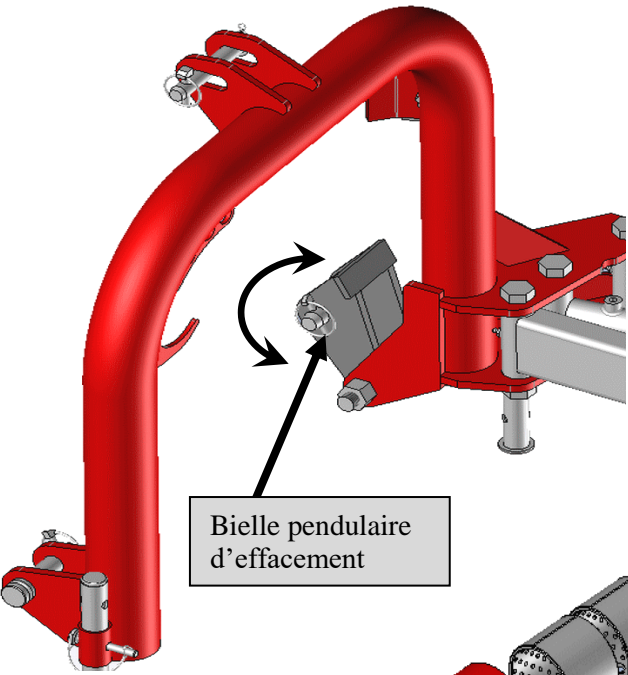
Ouvertures pour appuyer sur les courroies avec tournevis

Lumière pour visualiser la tension

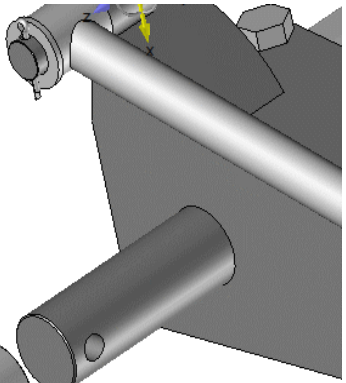
Montage poulies avec bague excentrique + clavette



Broche de blocage du pivot de basculement



Bielle pendulaire d'effacement



Pivot monté sur bagues d'usure.