

Broyeur RBML 100/115/130

Microtracteur de 15 à 45 cv
avec PdF 540 tr/min

Broyage Polyvalent
15 à 45 CV



Largeurs de travail 100, 115 et 130 cm.

Attelage arrière 3 points cat.1.

Livrée avec transmission à cardan.

Boîtier avec roue libre incorporée.

Déport à 3 positions, **0 - 5 - 10 cm.**

Couteaux fléaux « Y » largeur 40 ép.5.

Hauteur de travail réglable de -1.5 à 11cm selon type de couteaux utilisés (Y, marteaux, palettes gazon ou scarificateur).

Les plus :

Economie substantielle de carburant grâce à la conception du rotor.

Rotor à disposition hélicoïdale surdimensionné : entraînement uniforme sans effort et broyage optimal, tube rotor de forte épaisseur : rigidité et inertie de coupe accrues, équilibrage électronique après montage des couteaux. Consommation énergétique et **émissions CO2 réduites.**

Vitesse du rotor élevée : rotation à 2500 tr/min soit une vitesse de coupe de 42m/s pour une coupe et un broyage parfait.

Paliers de rotor équipés de roulements de qualité européenne avec coupelles anti-bourrage : les chicanes et racleurs suppriment les risques d'enroulement et de bourrage des paliers.

Châssis galbé : La forme du châssis et la disposition particulière du rouleau arrière optimisent la ventilation, l'éjection et l'auto-nettoyage du rouleau.

Haute ouverture à l'entrée : permet d'avalier la végétation haute sans la coucher.

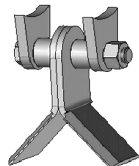
Entraînement : 2 courroies trapézoïdales de qualité européenne, réglage de tension par galet tendeur sans démontage, galet caréné anti-intrusion et lumières sur carter courroies pour contrôle facile de la tension.

Sécurité, ergonomie : Déflecteurs latéraux réglables, volets avant anti projection, anneau de levage positionné au centre de gravité pour manutention.

Graissages accessibles de tous les paliers et pivots sans démontage. Roulements et graisseurs du rouleau arrière carénés pour la protection contre les chocs et rejets de coupe.

	(CV)	Nombre d'outils			Dimensions hors tout	Poids (kg)
		"Y"	Palettes gazon Marteaux	Couteaux Scarificateurs	L x l x h (cm)	
RBML100	15/30	32	16	48	85 x 117 x 76	155
RBML115	20/35	40	20	60	85 x 132 x 76	165
RBML130	20/45	44	22	66	85 x 147 x 76	175

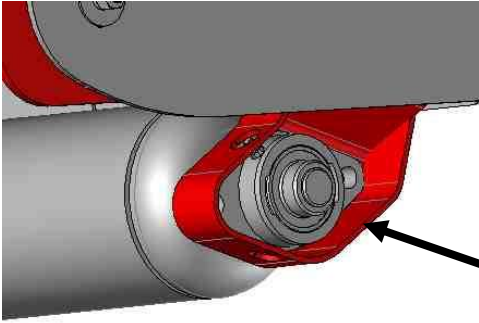
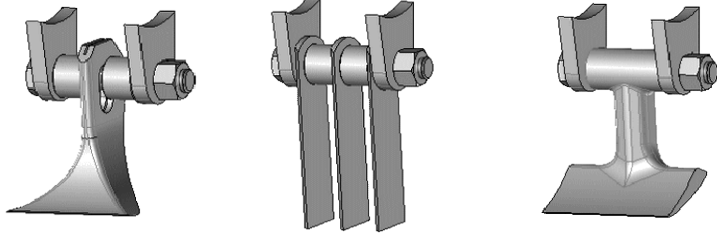
Monté de série avec des couteaux Y



Options :

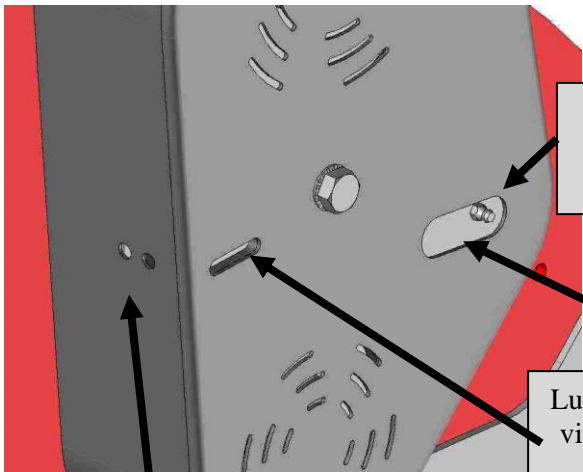
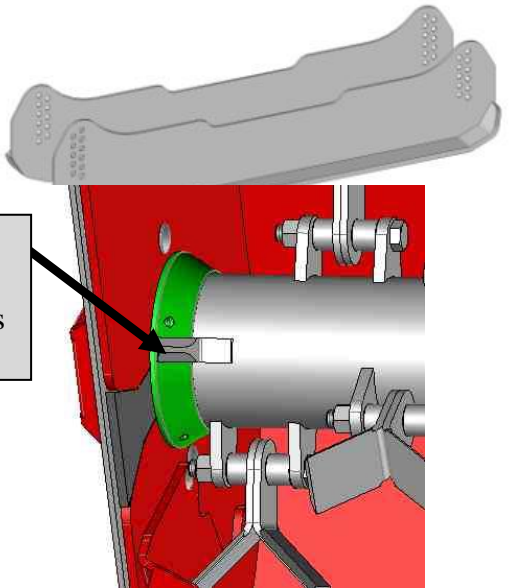
Montage avec palettes gazon, couteaux scarificateurs ou marteaux.

Patins



Rouleau AR :
Roulements et
graisseurs
carénés

Décrottoirs
sur rotor pour
anti-enroulements
d'herbes

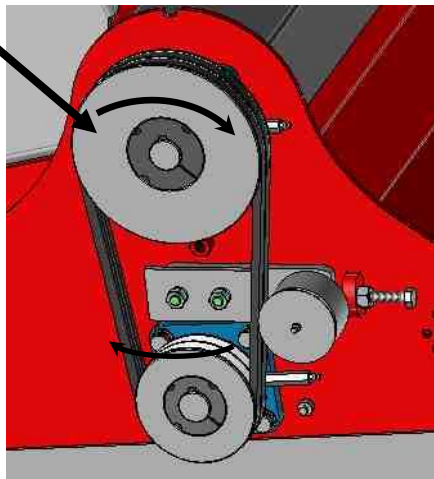


Graissage
palier galet
accessible

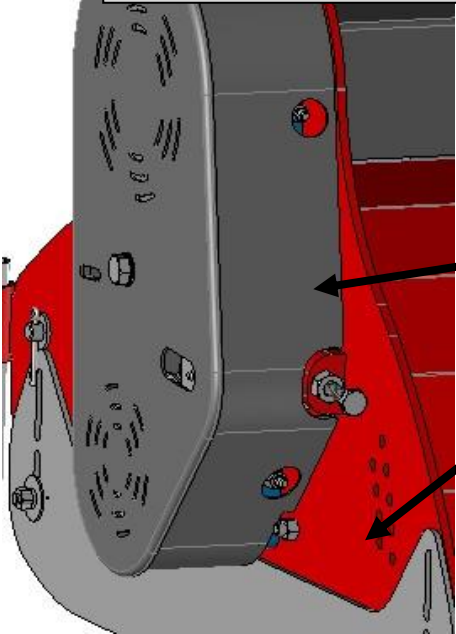
Carénage galet
anti-intrusion

Lumière pour
visualiser la
tension

Montage poulies
avec bague
excentrique +
clavette



Ouvertures pour appuyer sur
les courroies avec tournevis



Graissage
paliers rotor
accessible

Tension
galet
accessible

