



Giro compact GC 90/105/120

Giro compact débroussaillier GCD 90/105/120/150

Microtracteur de 15 à 50 cv avec P.d.F. = 540 tr/min

Largeurs de travail 90, 105, 120 et 150 cm.

Attelage arrière 3 points cat.1.

Livrée avec transmission à cardan.

Déport à 2 positions, **0 / 15 cm** par déplacement de la potence.

2 Couteaux largeur 60 ép.8. escamotables.

Hauteur de travail réglable à 3 positions.

Porte-lame antichocs sur modèles GCD.

Les plus :

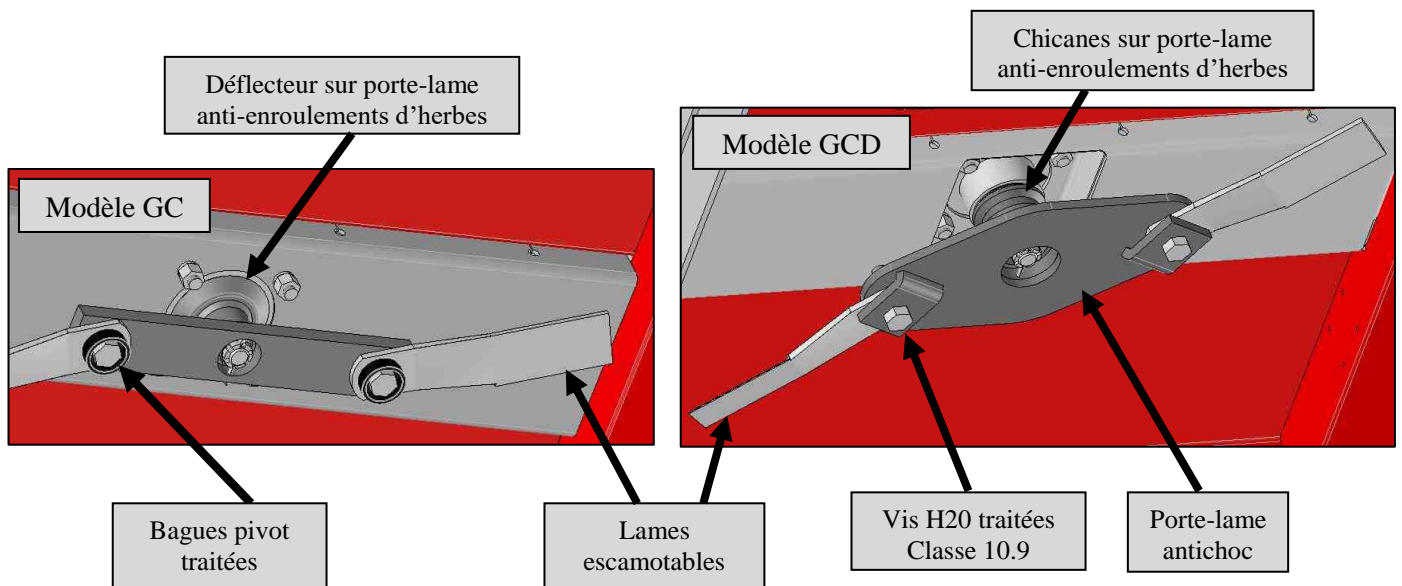
Châssis monobloc de conception robuste avec patins fixes : *Les patins intégrés au châssis sont indéformables même lors du ripage de la machine au sol. Hauteurs d'entrée et de sortie constantes, permet d'avalier la végétation haute sans la coucher quel que soit la hauteur de coupe réglée.*

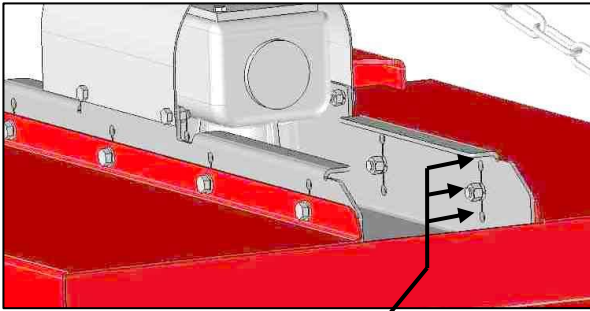
Réglage de la hauteur de coupe par descente ou montée du bloc support renvoi d'angle : *Le support central, nervuré et de forte épaisseur, assure une fixation rigide du boîtier de transmission et une résistance accrue aux efforts sur la transmission et le porte lame.*

Porte-lame avec déflecteur ou chicane anti-bourrage : *supprime les risques d'enroulement et de bourrage entre le boîtier et le porte-lame, permet de préserver les joints d'étanchéité en sortie du boîtier.*

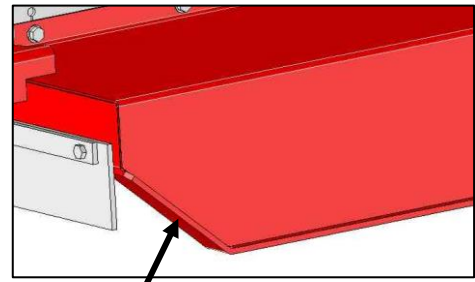
Sécurité, ergonomie : Bavette avant anti projection.

Référence	Puissance conseillée (CV)	Largeur de coupe (cm)	Vitesse P.d.F. (tr/min.)	Vitesse rotor (tr/min.)	V coupe lames (m/s)	Nbre lames	Hauteur de coupe (cm)	Ejection	Poids (KG)
GC 90	15/25	90	540	1500	71	2	6 - 9 - 12	Arrière	100
GC 105	15/25	105	540	1500	82	2	6 - 9 - 12	Arrière	120
GC 120	15/25	120	540	1500	94	2	6 - 9 - 12	Arrière	130
GCD 90	15/25	90	540	1000	47	2	7 - 10 - 13	Arrière	130
GCD 105	20/30	105	540	1000	55	2	7 - 10 - 13	Arrière	150
GCD 120	25/40	120	540	1000	63	2	7 - 10 - 13	Arrière	165
GCD 150	30/50	150	540	1000	79	2	7 - 10 - 13	Arrière	220





Réglage de la hauteur de coupe avec 3 positions par déplacement du bloc support renvoi d'angle

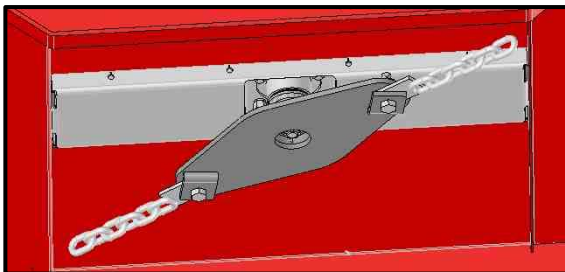


Patins fixes intégrés au châssis

Option :

- OCF supplément limiteur de couple à friction pour GC.
- OBR supplément limiteur à boulon de rupture pour GC.
- LCF supplément limiteur de couple à friction pour GCD.
- ROUELIB : Roue libre pour GC et GCD.
- KBGCD : Supplément boîtier à sens inversé pour GCD.
- ROUEGC : Jeu de 2 roues fer pour le contrôle de profondeur pour GC et GCD.
- GDCH : Jeux de chaînes pour GCD.

GCD120 + Jeu de chaînes (GDCH)



GCD90 + Roues de contrôle (ROUEGC)

