

Cortacésped 3 cuchillas TAM&TAMPRO120/150/180
 Micro tractor 12 - 40 cv con toma de fuerza 540 tr/min

Cortacésped para mantenimiento de zonas verdes

EA = Enganche trasero – salida trasera

EL = Enganche trasero – salida lateral

EAVF = Enganche frontal – salida trasera

ELVF = Enganche frontal – salida lateral

Ancho de labor 120, 150 y 180 cm

Enganche de flote trasero o frontal 3 puntos cat.1

Entregado con transmisión cardan

Fijación de rueda, tubos ejes y enganche a montar

Salida total en modelos con salida trasera

Las ventajas:

Caja monobloque alveolar espesor 4mm: rigidez superior, peso reducido, reducción de ruido y vibración, ventilación optimizado por fluidez de salida

Polea de acero monobloque hecha de un bloque sólido: inercia del mecanismo y balanceo mejorado, absorción de calentamiento, reducción de desgaste de correas

Enganche de flote: Brazo articulado por seguir perfectamente los contornos del suelo

Cubos engrasado en fábrica: engrasado en fábrica y equipado de cojinetes de calidad superior, Lubricación posible sin desmontaje

Altura de corte ajustable 2,5 - 10,5cm

Transmisión por 2 correas independientes con tensión ajustable

Rueda de goma rígida Ø21 x 8 cm

Las ventajas TAMPRO

Brazo B.I. de flote reforzados y alargados

Ruedas neumáticas 4.10 x 3.5" (Ø30 x 10 cm) con eje sobredimensionado.

Rodillo delantero anti-scalping

Options : Limidor de par (LCD)

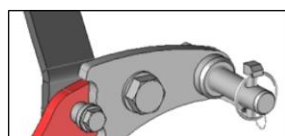
Rueda libre (ROUELIB)

Caja engranaje gran ángulo con cambio de velocidad y/o rotación (KBT)

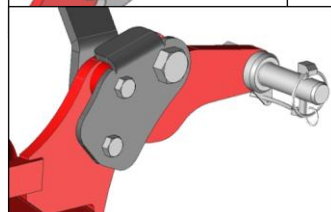
Opción ruedas hierro Ø280 x 80 para VTAMPRO (KROFTAMPRO)

Kit Mulching por salida trasera (KMEA120/150/180) o lateral (KMEL120/150/180)

Rodillo delantero anti-scalping (KASCAL) para VTAM

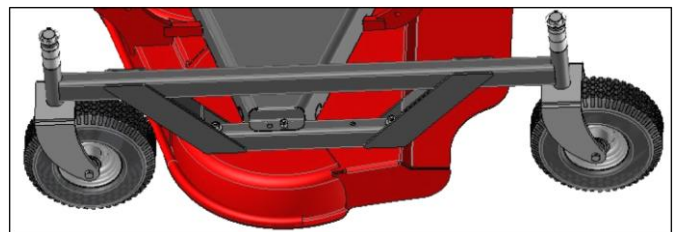


Brazos de flote VTAM

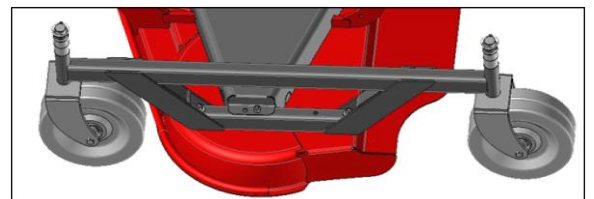


Brazos de flote reforzados y alargados VTAMPRO.

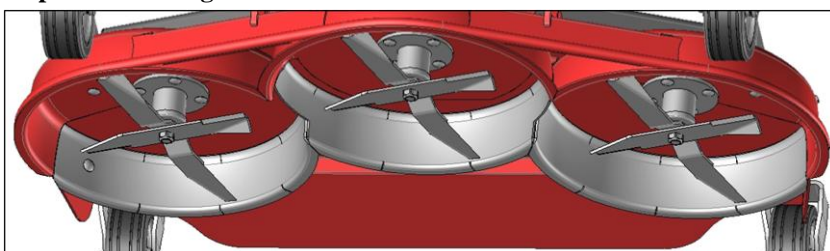
Ruedas neumáticas de serie en VTAMPRO



Opción ruedas hierro (KROFTAMPRO) para VTAMPRO



Opción mulching



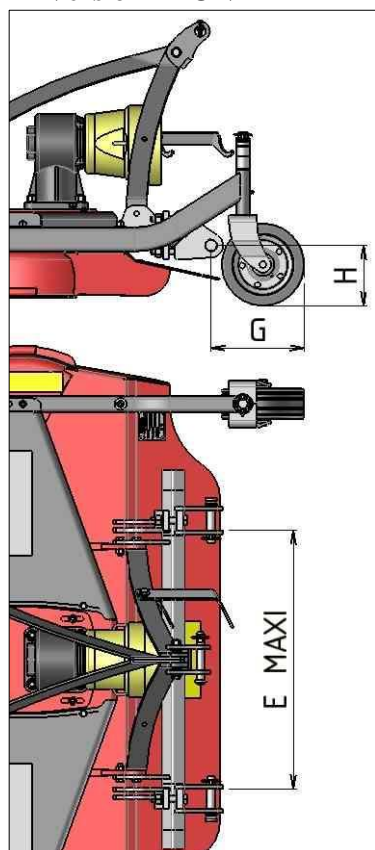
**Anti-scalping en VTAMPRO
 Opción KASCAL para VTAM**



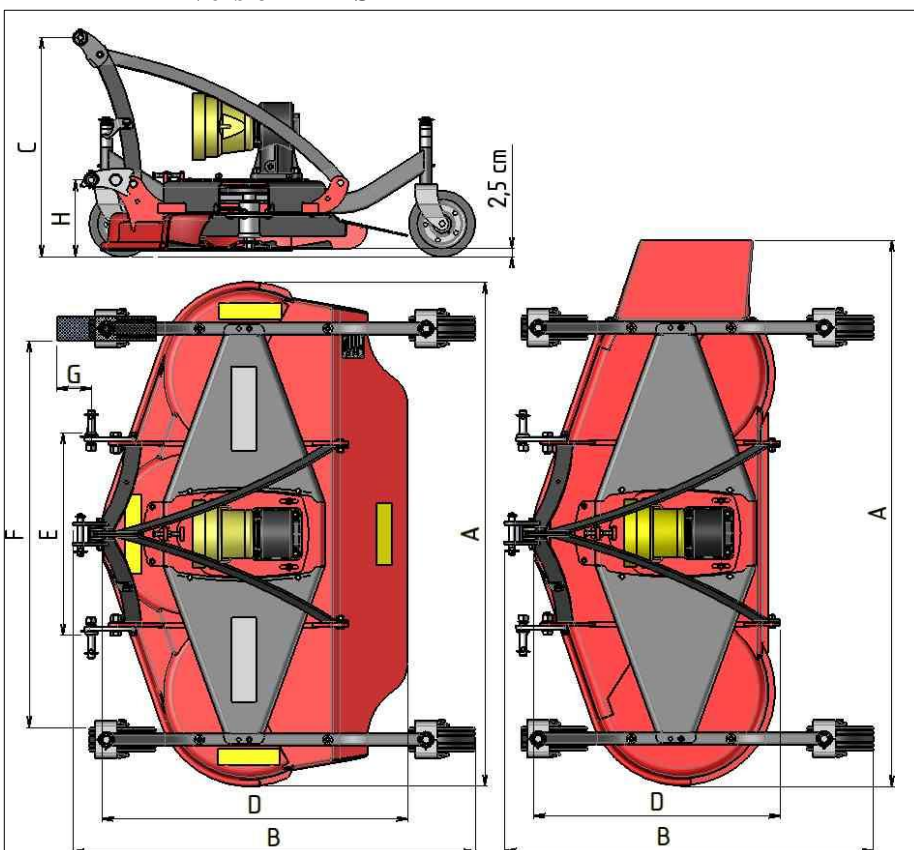
	Tipo de salida	Tipo de enganche	Potencia (CV)	Velocidad rotación cuchillas	Velocidad de corte (m/s)	Nombre de cuchillas	Ruedas	Altura de corte	Dimensiones características (cm)								Peso (kg)			
									A	B	C*	D	E	F	G	H*				
TAM120EA	Trasero	TRASERO	12/20 HP	2800 TR	62	3	21 x 8 llenas	2,5 - 10,5 cm	127	110	68	85	62	96	14	De flote 21-27	152			
TAM120EL	Lateral								140	101		67		120	11					
TAM150EA	Trasero		15/30 HP	2500 TR	68				157	125		95		120	11					
TAM150EL	Lateral								170	115		77	148	11						
TAM180EA	Trasero		20/40 HP	2300 TR	70				187	135		106	72	148	11					
TAM180EL	Lateral								200	125		88	148	11						
TAM120EAVF	Trasero	FRONTAL	12/20 HP	2800 TR	62				3	21 x 8 llenas	2,5 - 10,5 cm	127	110	68	85	50	96	21	FIJO 15 o 20	155
TAM120ELVF	Lateral											140	101		67		120	12		
TAM150EAVF	Trasero		15/30 HP	2500 TR	68							157	125		95		73	120		23
TAM150ELVF	Lateral											170	115		77	148	13			
TAM180EAVF	Trasero		20/40 HP	2300 TR	70							187	135		106	83	148	26		
TAM180ELVF	Lateral											200	125		88	148	16			

* Por una altura de corte minimal = 2,5 cm - Versiones TAMPRO : Peso +30kg

Versión FRONTAL



Versión TRASERA



Salida trasera

Salida lateral