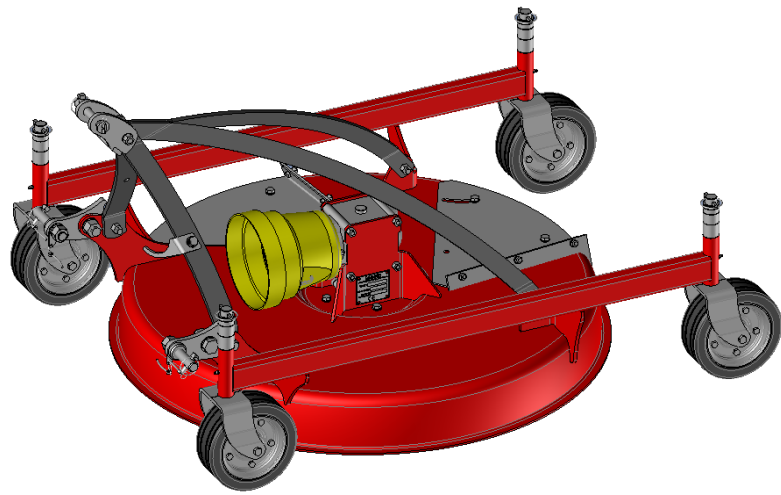


CORTACESPED monocuchilla TAM100
MICRO TRACTOR 12 - 20 CV
Toma de fuerza 540tr/min

Ancho de labor 100cm
 Rotor con 2 cuchillos
 Enganche de flote 3 puntos cat.1
 Salida trasera o lateral
 Altura de corte ajustable 2.5 - 10.5cm
 Caja con rueda libre
 Entregado con transmisión cardan

**Las ventajas:**

Caja monobloque alveolar espesor 4mm: rigidez superior, peso reducido, reducción de ruido y vibración, ventilación optimizado por fluidez de salida

Enganche de flote : brazo de enganche articulado por un seguimiento perfecto

Cojinete intermedio entre caja y porta-cuchilla: permite de atenuar los esfuerzos soportados por la caja

