



Guadañadora Compact GC 90/105/120
Guadañadora Compact Desbrozadora GCD 90/105/120/150
 Micro tractor 15 - 50 cv con toma de fuerza 540 tr/min

Ancho de labor 90, 105, 120 o 150 cm
 Enganche trasero 3 puntos cat.1
 Entregado con transmisión cardan
 Traslación en 2 posiciones, **0 / 15 cm** del enganche
 2 cuchillas plegables ancho 60mm espesor 8mm escamotables
 Altura de trabajo ajustable en 3 posiciones
 Porta-cuchillas anti-choque en los modelos GCD

Las ventajas:

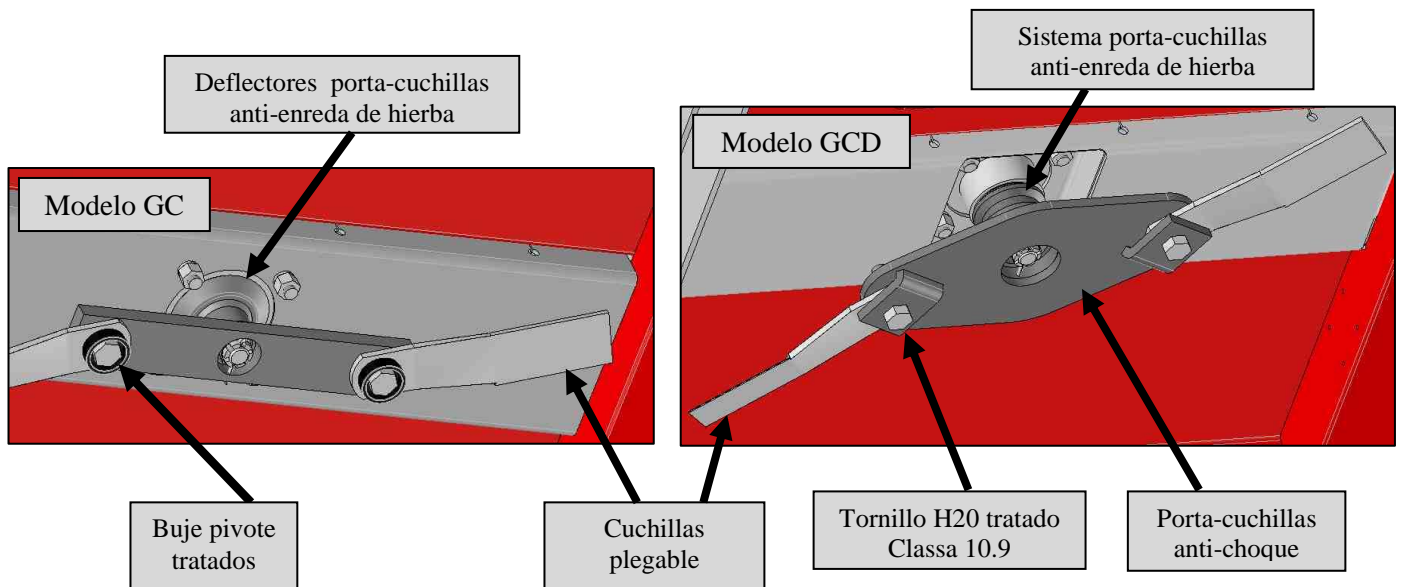
Chassi monobloque de construcción robusta con patines fijos: *Los patines integrados alu chassi son indeformables incluso. Altura de entrada y salida constante, permite de cortar la vegetación sin acostarla independientemente de la altura de corte*

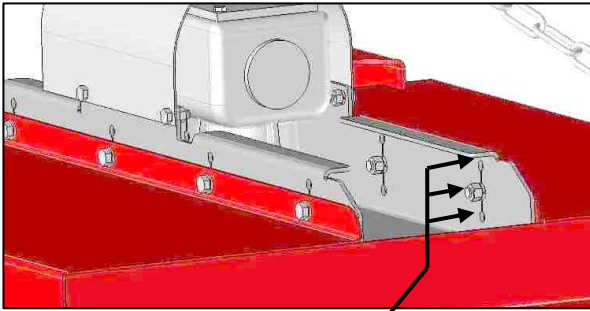
Ajuste de la altura de corte por subida y bajada de soporte engranaje gran ángulo: *El soporte central con fuerte espesor asegura una fijación rigida de la caja de transmisión y una grande resistencia a esfuerzos en la transmisión y el porta-cuchillas*

Porta-cuchillas con deflector o sistema anti-atasco: *elimina los riesgos de enredo y de atasco en la caja y el porta-cuchillas, permite de preservar las juntas de estanqueidad les joints d'étanchéité en la salida de la caja*

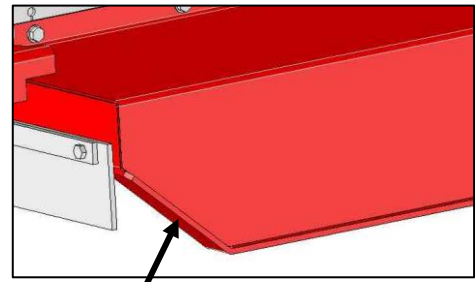
Seguridad, ergonomía: Dispositivo delantero anti-proyección

Referencia	Potencia aconsejada (CV)	Ancho de corte (cm)	Velocidad toma de fuerza (tr/min.)	Velocidad rotor (tr/min.)	Velocidad corte cuchillas (m/s)	Nombre cuchillas	Altura de corte (cm)	Salida	Peso (KG)
GC 90	15/25	90	540	1500	71	2	6 - 9 - 12	Trasera	100
GC 105	15/25	105	540	1500	82	2	6 - 9 - 12	Trasera	120
GC 120	15/25	120	540	1500	94	2	6 - 9 - 12	Trasera	130
GCD 90	15/25	90	540	1000	47	2	7 - 10 - 13	Trasera	130
GCD 105	20/30	105	540	1000	55	2	7 - 10 - 13	Trasera	150
GCD 120	25/40	120	540	1000	63	2	7 - 10 - 13	Trasera	165
GCD 150	30/50	150	540	1000	79	2	7 - 10 - 13	Trasera	220





Ajuste de altura de corte con 3 posiciones por desplazamiento del bloque soporte engranaje gran ángulo



Patines fijos integrados al chassi

Opciones:

OCF suplemento limidor de par para GC

OBR suplemento limidor con perno de ruptura para GC

LCF suplemento limidor de par de fricción para GCD

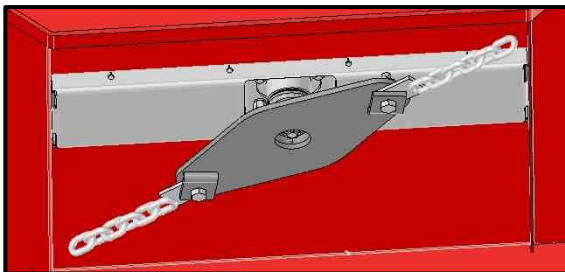
ROUELIB : Rueda libre para GC y GCD

KBGCD : Suplemento engranaje con rotación inversa para GCD

ROUEGC : Juego de 2 ruedas hierro por el control de profundidad para GC y GCD

GDCH : Juego de cadenas para GCD

GCD120 + Juego de cadenas (GDCH)



GCD90 + Ruedas de control (ROUEGC)

