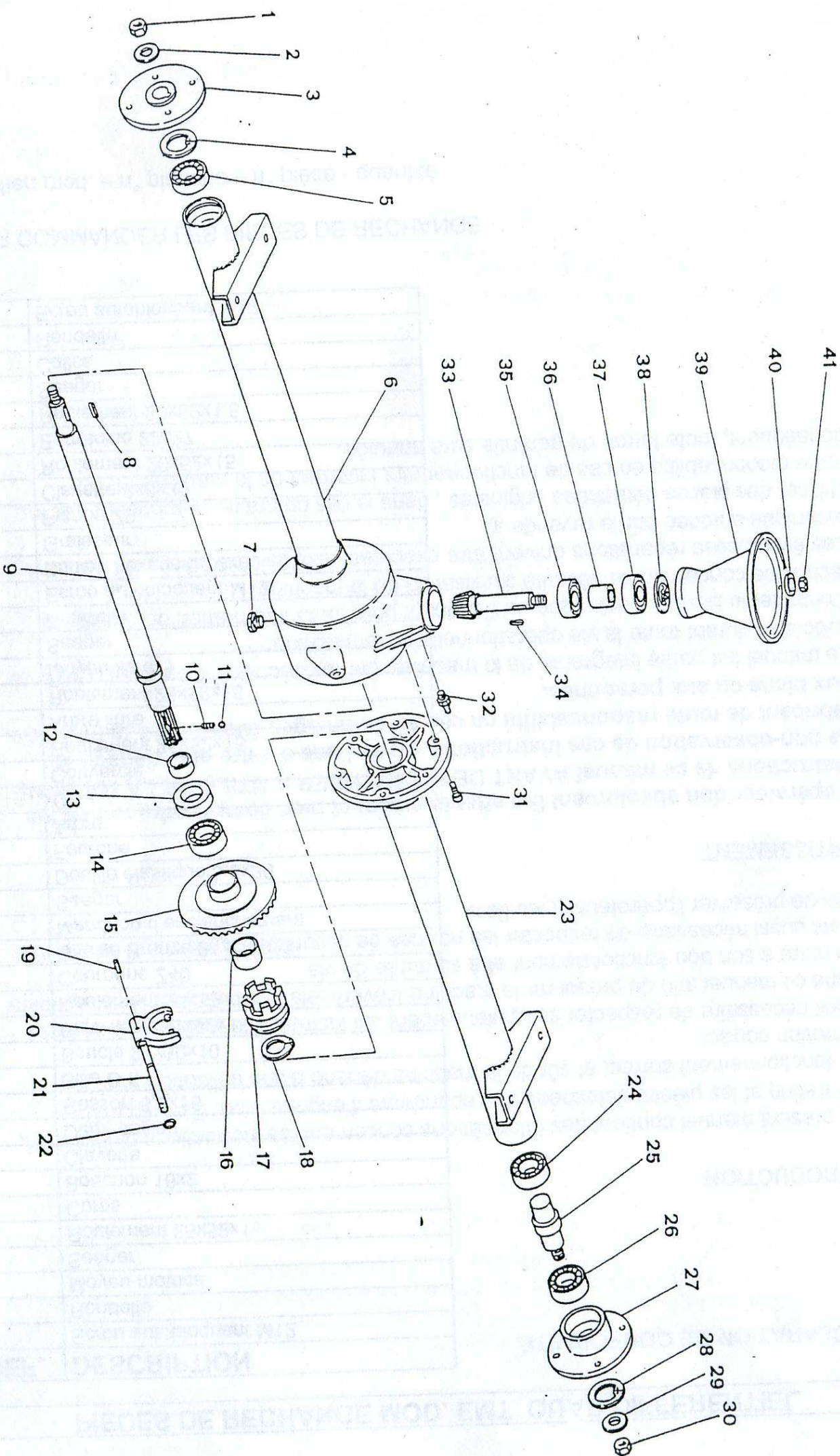


PIECES DE RECHANGE MOD. EMT QUAD

REF.	DESCRIPTION	REF.	DESCRIPTION
1	Agitateur	33	Bouchon Ø 76
2	Douille	34	Cavalier M12
3	Seeger	35	Vis TH M10x55
4	Trémie biconique	36	Rondelle Ø 10
5	Vis TR 10x25	37	Roue de droite
6	Vis TR 6x12	38	Ecrou borgne Ø 10
7	Plaque	39	Ressort à godet
8	Ecrou M6 à bride	40	Rondelle Ø 10
9	Tirant	41	Ecrou auto. M10
10	Doseur à 2 fentes	42	Levier d'ouverture
11	Doseur à 4 fentes	43	Hexagone structure
12	Cône caoutchouc	44	Pommeau M12
13	Bride porte-agitateur	45	Butée levier
14	Ecrou M8 autobloquant	46	Vis TH M10x40
15	Goupille Ø 2,5	47	Roue de gauche
16	Ailette d'épandage	48	Levier enclenchement traction
17	Vis TR x12	49	Différentiel
18	Vis TH M8x30	50	Vis TH M12x20
19	Plateau de distribution	51	Cache-moyeu
20	Vis TH M12x100	52	"T" porte-timon
21	Ecrou M8	53	Rondelle Ø 12
22	Vis TH M8x20	54	Ecrou auto. M12
23	Tige pour droite/gauche	55	Vis M 12x35
24	Tube structure de droite	56	Timon
25	Tube structure de gauche	57	Carter plastique
26	Carter	58	Soufflet
27	Goupille en "R" 2,5	59	Vis TH 5x40
28	Porte carter de droite	60	Rondelle Ø 6
29	Porte carter de gauche	61	Boulon 10x16
30	Butée	62	Pommeau Ø 21
31	Rondelle Ø 8	63	Rondelle Ø 5
32	Ecrou M8	64	Ecrou M6 aut.

POUR COMMANDER LES PIECES DE RECHANGE

Spécifier: mod. – n° planche – n° pièce - quantité



PIECES DE RECHANGE MOD. EMT QUAD DIFFERENTIEL

REF.	DESCRIPTION
1	Ecrou autobloquant M12
2	Rondelle
3	Moyeu motrice
4	Seeger
5	Roulement 25x52x15
6	Corps
7	Bouchon 16x2
8	Clavette
9	Demi-essieu
10	Ressort 6,3x15
11	Bille Ø 6
12	Boucle 25x30x10
13	Pare-huile 30x52x15
14	Roulement 25x52x15
15	Couronne Z40
16	Douille Bronze 24,9x29x31
17	Manchon d'enclenchement
18	Seeger
19	Douille élastique 5,5x30
20	Fourche
21	Arbre
22	OR
23	Couvercle
24	Roulement 25x52x15
25	Arbre libre
26	Roulement 25x52x15
27	Moyeu libre
28	Seeger
29	Rondelle
30	Ecrou autobloquant M12
31	Boulon hexagonal 8x20
32	Graisseur
33	Pignon Z9
34	Clavette 6x6x30
35	Roulement 20x52x15
36	Entretoise 22x27
37	Roulement 20x52x1,5
38	Seeger
39	Calice
40	Rondelle
41	Ecrou autobloquant M12

POUR COMMANDER LES PIECES DE RECHANGE

Spécifier: mod. – n° planche – n° pièce - quantité