

Schlegelmäher RBML 100/115/130/155

Kleintraktor 15 - 45 PS

Zapfwelldrehzahl 540 tr/min

**Vielseitiges
Zerkleinern
15 - 45 PS**



Arbeitsbreite 100, 115, 130 oder 155 cm

Dreipunktaufhängung Kat.1

Geliefert mit Gelenkwelle

Stahlgehäuse mit Freilauf

Seitenverschiebung in 3 Positionen, **0 - 5 - 10 cm**

Y-Messer Breite 40 mm Dicke 5 mm

Verstellbare Arbeitshöhe von -1.5 bis 11cm je nach Messerart (Y, Hammer, Schlegel oder Vertikutiermesser)

Die Vorteile :

Die spezifische Bauweise des Rotors sorgt für erhebliche Kraftstoffeinsparung

Rotor mit spiralförmiger Anordnung : gleichmäßiger Antrieb ohne Aufwand und optimales Zerkleinern, **Rotor mit großer Dicke :** Festigkeit und Trägheit bei gesteigerter Schnittleistung, elektronischer Ausgleich nach Montierung der Messer. Reduzierter Energieverbrauch und **CO2-Ausstoß**

Hohe Rotorgeschwindigkeit : Rotation von 2500 tr/min Schnittgeschwindigkeit 42 m/s für perfekten Schnitt und Zerkleinern

Rotorenlager mit innovativem System, das Graswicklung um die Rolle verhindert

Gewölbtes Fahrgestell und Heckrolle: Die Forme des Fahrgestells und die besondere Platzierung der Heckrolle optimiert die Belüftung, den Auswurf und die Selbstreinigung der Rolle. **Stahlgestell Dicke 3 mm**

Große Öffnung auf der Vorderseite: ermöglicht hohe Vegetation zu schneiden ohne zu zerdrücken

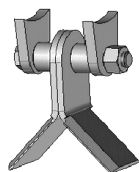
Antrieb durch 2 trapezförmige Riemen mit regulierbarer Spannung

Sicherheit, Ergonomie: seitlich verstellbare Deflectors, vordere Schutzklappen, Hebeöse im Gravitätszentrum zur einfachen Handhabung

gesamte Schmierung möglich ohne Demontieren

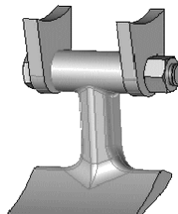
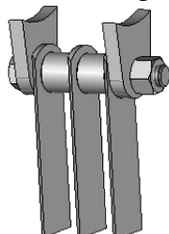
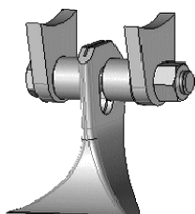
	(PS)	Anzahl der Werkzeuge			Gesamtmaße L x l x h (cm)	Gewicht (kg)
		"Y"	Schlegel Hammer	Vertikutiermesser		
RBML100	15/30	32	16	48	85 x 117 x 76	155
RBML115	20/35	40	20	60	85 x 132 x 76	165
RBML130	20/45	44	22	66	85 x 147 x 76	175
RBML155	25/45	52	26	78	85 x 172 x 76	195

Serienmäßig mit Y-Messern

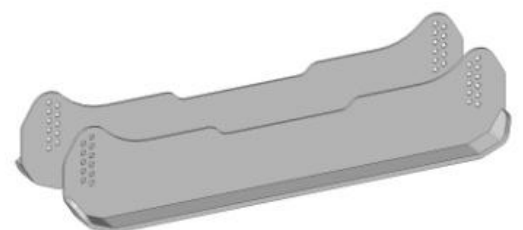


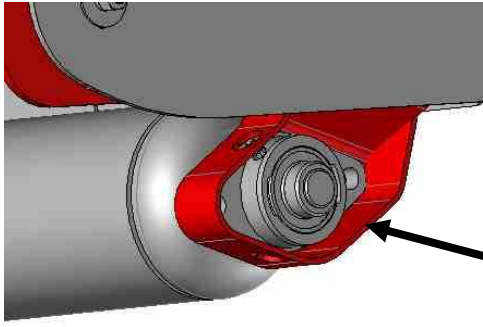
Optionen:

Montage mit Vertikutiermessern, Schlegeln oder Hammern



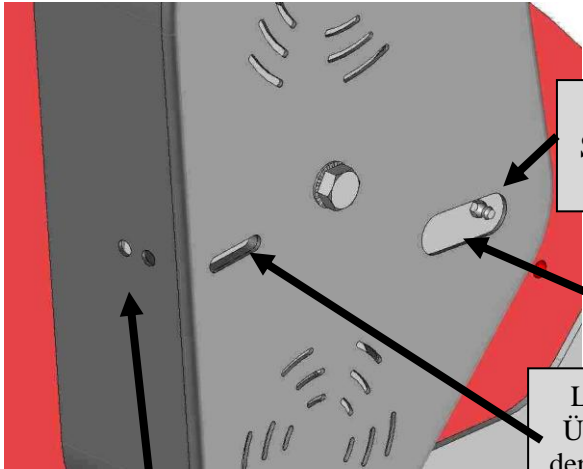
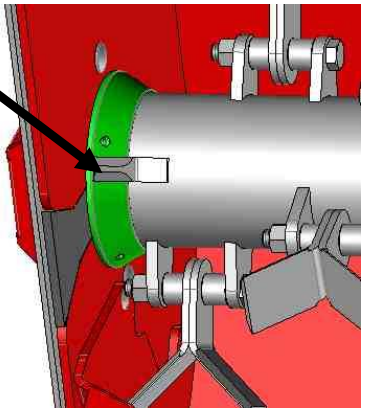
Kufen





Heckwalze:
Verkleidung von
Lager und
Schmiervorrichtung

Schmutzabstreifer
auf Rotor als
Wickelschutz



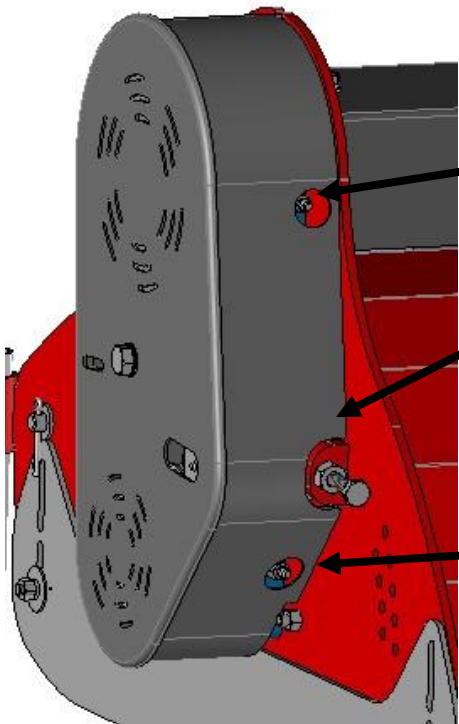
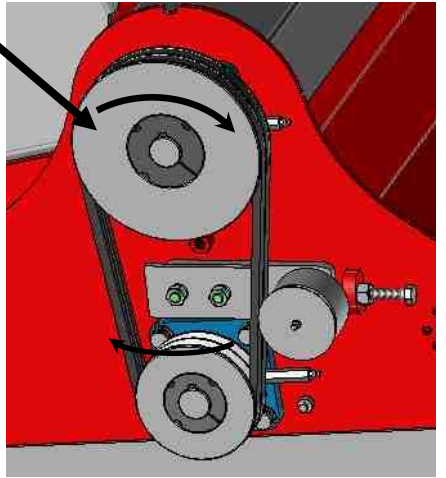
Öffnung: mit Schraubenzieher
auf Riemen drücken

Rotorlager
Schmierung
zugänglich

Verkleidung
Riemenspannrolle

Licht zum
Überprüfen
der Spannung

Montage:
Riemenscheibe
mit Zentrierung
und Passfeder



Rotorlager
Schmierung
zugänglich

Spannung
Riemen-
spannrolle
zugänglich

