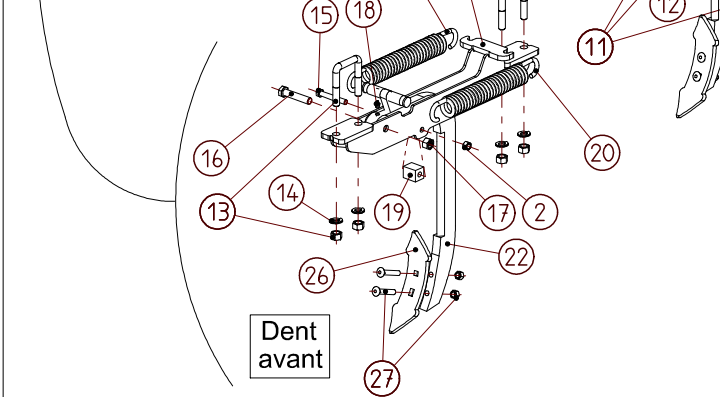
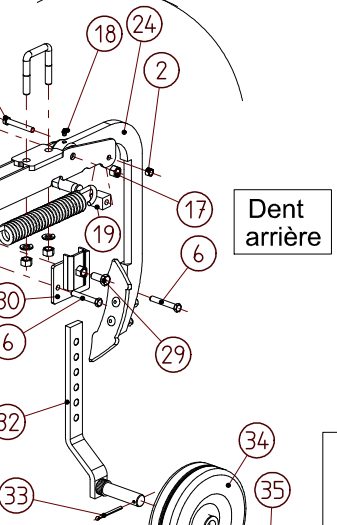
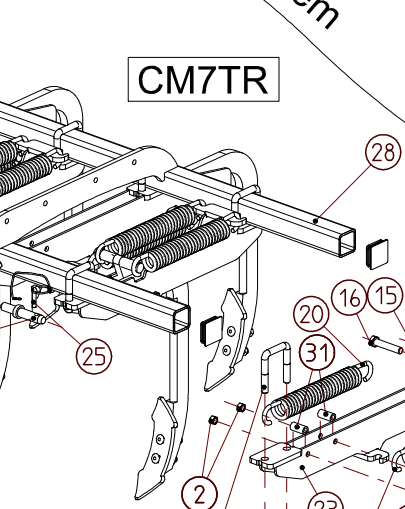
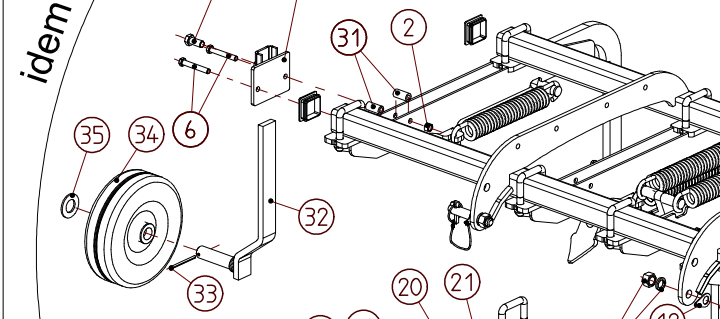
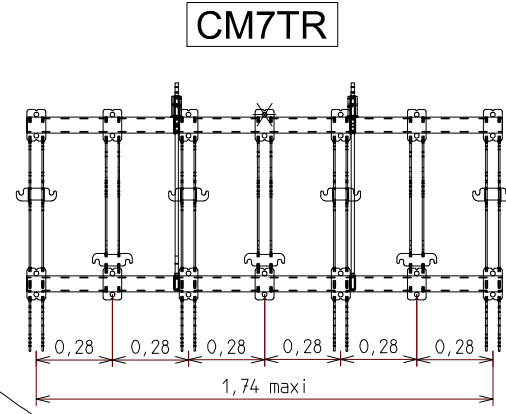
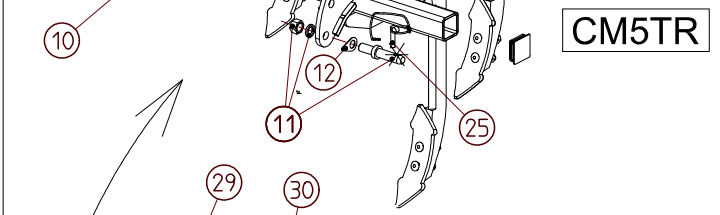
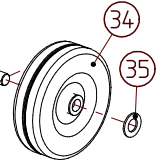


Disposition des dents



ROUECMTR



35	RONDELLE MN Ø30	9908030		2	
34	ROUE FER	900077		2	
33	GOUPILLE V 6/60	9907010		2	
32	BRAS DE ROUE	081081		2	
31	ENTRETOISE	015038		4	
30	SUPPORT BRAS	582360		2	
29	VIS H16x30/30	9961915		2	
28	CHASSIS TILLER 7 DENTS	582359		1	
27	BOULON COMPLET Ø12x70	082640	10	14	
26	DENT SOC REVERSIBLE	082639	5	7	
25	Goup. ANNEAU Ø10 + LIEN	075568	2	2	
24	DENT ARRIERE TILLER	582354	3	4	
23	SUPPORT DENT ARRIERE	582356	3	4	
22	DENT AVANT TILLER	582355	2	3	
21	SUPPORT DENT AVANT	582357	2	3	
20	RESSORT TILLER	185649	10	14	
19	BAGUE DE BUTÉE	185647	5	7	
18	GRAISSEUR DROIT M10x100	9907201	5	7	
17	ECROU FREIN Ø16	9900546	5	7	
16	VIS H16 x 80/38	9961938	5	7	
15	VIS H12 x 70/30	9961912	5	7	
14	RONDELLE GROWER Ø16	9908068	20	28	
13	BRIDE M16 + 2 ECROUS	082641	10	14	
12	PATTE B. I.	185019	2	2	
11	AXE B. I. COMPLET	080307	2	2	
10	CHASSIS TILLER 5 DENTS	582358		1	
9	BOUCHON PLASTIQUE 60x60	082643	4	4	
8	FLANC DE POTENCE DROIT	185658	15	17	
7	FLANC DE POTENCE GAUCHE	185659	1	1	
6	VIS H12 x 80/30	9961970	2	2	4
5	ENTRETOISE 3PTS	185125	2	2	
4	RONDELLE MN Ø12	9908012	10	10	
3	VIS H12 x 40/40	9962083	8	8	
2	ECROU FREIN Ø12	9900542	15	17	2
1	AXE SUPERIEUR	144101	1	1	
REP.	DESIGNATION	Réf.	CM5TR	CM7TR	ROUECMTR

CULTI TILLER A RESSORTS 5 & 7 DENTS

MAJAR