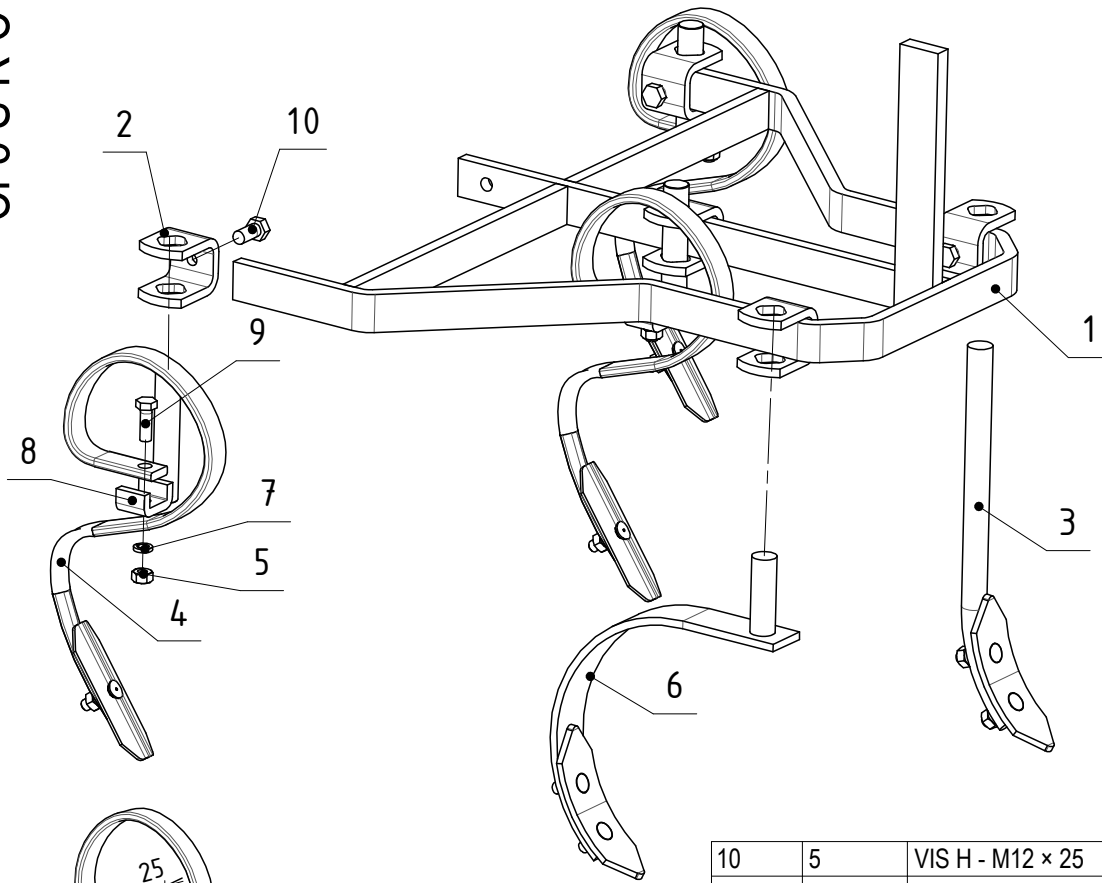
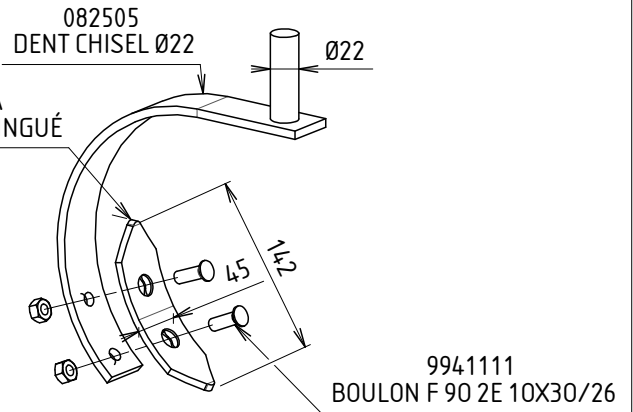
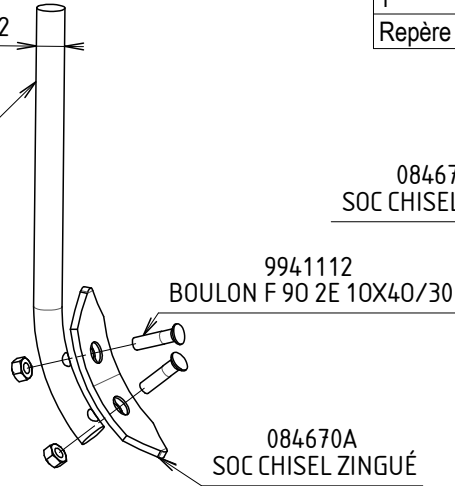
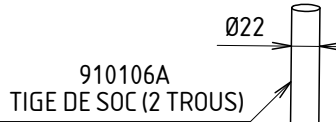
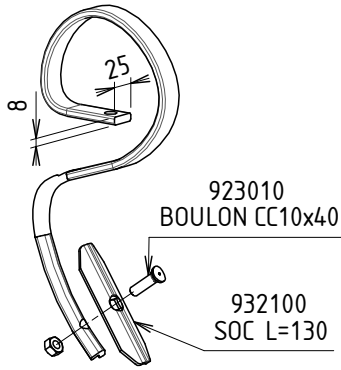


CF5 S-R-C

TOLERANCES GENERALES sauf spécifications: Alésage J13 - sur chacune des cotes ±0.5mm - sur leur totalité ±1mm



10	5	VIS H - M12 × 25	9962098
9	5	VIS H - M10 × 30	9962012
8	5	SUPPORT DENT SOUPLE	910127
7	5	RONDELLE W - 10	9908074
6	5	ENS.DENT CHISEL Y22	086043
5	5	ECROU H - M10	9900210
4	5	DENT SOUPLE+SOC+BOULON	904088
3	5	DENT RIGIDE	904089
2	5	BRIDE DE FIXATION ZINGUEE	904098A
1	1	BATI CULTI FIXE	081991
Repère	Quantité	Désignation	Référence



20/01/2016	Création	F.SUIRE	A
Date	Observation(s)	Dessinateur	Indice
ECHELLE 2:1	CF5 S-R-C CULTI FIXE 5 DENTS SOUPLES-CHISEL-RIGIDES		

A4

MAJAR

ROUTE DE MONTRÉAL BP.1017

Tel. 04 68 25 38 16

11850 CARCASSONNE CEDEX 9

Fax. 04 68 72 51 61

Matière :

Poids : 0,00kg