

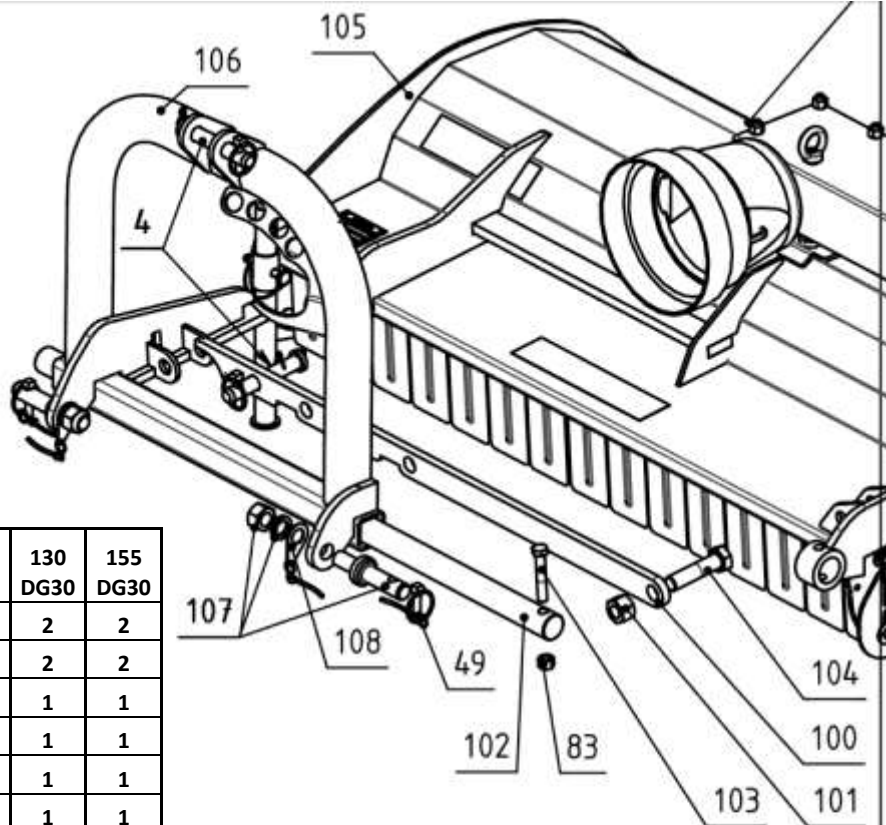
BROYEUR A FLEAUX RBML

MAJAR
 ROUTE DE MONTRÉAL BP. 1017
 11850 CARGASSONNE CEDEX 9

Tel. 04 68 25 38 16
 Fax. 04 68 72 51 61
 12/2016

rep,	Référence	Désignation	RBML 100	RBML 115	RBML 130	RBML 155
1	9970114	CIRCLIPS Ø20	1	1	1	1
2	082761	ANNEAU LEVAGE	1	1	1	1
3	186269	ARBRE RALLONGE 100	1			
	186268	ARBRE RALLONGE 115		1		
	186267	ARBRE RALLONGE 130			1	
	186511	ARBRE RALLONGE 155				1
4	144101	AXE SUPERIEUR	1	1	1	1
5	186294	AXE VOLETS 100	1			
	186295	AXE VOLETS 115		1		
	186296	AXE VOLETS 130			1	
	186508	AXE VOLETS 155				1
6	582397	BEQUILLE	1	1	1	1
7	082754	BOITIER	1	1	1	1
8	082714	BOL DE PROTECTION	1	1	1	1
9	082664	BOUCHON 20/27	1	1	1	1
10	582546	BRAS DROIT	1	1	1	1
11	582547	BRAS GAUCHE	1	1	1	1
12	582548	BRAS SUPPORT GALET	1	1	1	1
13	186315	CACHE ROULEMENT EXT.	1	1	1	1
14	582556	CARTER COURROIES	1	1	1	1
15	582553	CHASSIS 100	1			
	582554	CHASSIS 115		1		
	582555	CHASSIS 130			1	
	582607	CHASSIS 155				1
16	082752	CLAVETTE 8 X 7 LG.45	1	1	1	1
17	186292	CACHE GALET	1	1	1	1
18	186311	PLATINE SERRAGE TENDEUR	1	1	1	1
19	186299	DOUILLE CALAGE POULIE INF.	1	1	1	1
20	186284	DOUILLE RAINURÉE	1	1	1	1
21	9900215	ECROU H M12	1	1	1	1
22	185125	ENTRETOISE 3PTS	1	1	1	1
23	582549	EQUERRE SUPPORT CARTER	1	1	1	1
24	186318	FLANC POTENCE DROIT	1	1	1	1
25	186319	FLANC POTENCE GAUCHE	1	1	1	1
26	186266	GALET	1	1	1	1
27	082540	GOUPILLE ARCEAU Ø10*80	1	1	1	1
28	082756	MOYEU AMOVIBLE INFERIEUR Ø30	1	1	1	1
29	082755	MOYEU AMOVIBLE SUPERIEUR Ø30	1	1	1	1
30	082759	POULIE FONTE 2A DIAM.106	1	1	1	1
31	082758	POULIE FONTE 2A DIAM.170	1	1	1	1
32	9908050	RONDELLE CONTACT 0 12	1	1	1	1
33	582543	ROTOR 100	1			
	582544	ROTOR 115		1		
	582545	ROTOR 130			1	
	582605	ROTOR 155				1
34	582540	ROULEAU AR 100	1			
	582541	ROULEAU AR 115		1		
	582542	ROULEAU AR 130			1	
	582608	ROULEAU AR 155				1

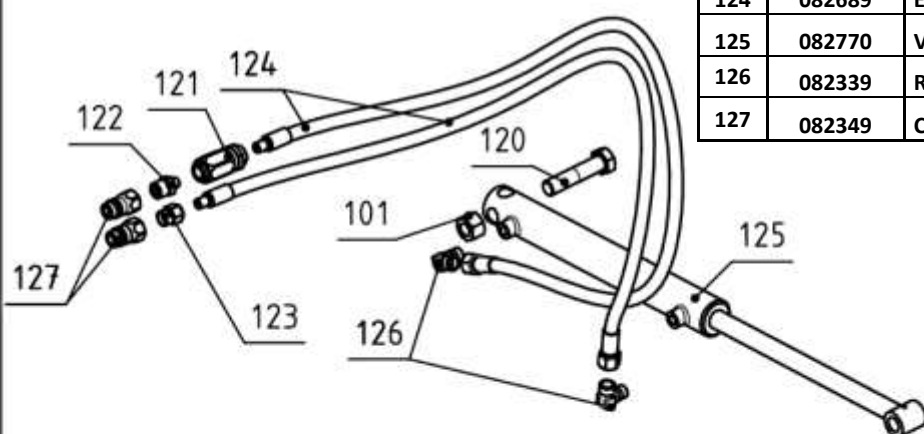
rep,	Référence	Désignation	RBML 100	RBML 115	RBML 130	RBML 155
35	185435	SUPPORT TRANSM.	1	1	1	1
36	582550	TOLE PROTECTION 100	1			
	582551	TOLE PROTECTION 115		1		
	582552	TOLE PROTECTION 130			1	
	582606	TOLE PROTECTION 155				1
37	9962011	VIS H 10X25/25	1	1	1	1
38	9961970	VIS H 12X80/30 - 8/8	1	1	1	1
39	9961911	VIS H 12X100/30 CL.8-8	1	1	1	1
40	9961981	VIS H 12X80/80 - CL.8.8	1	1	1	1
41	082667	AXE Ø22 L=200	2	2	2	2
42	082668	BAGUE Ø22/28 L=44	2	2	2	2
43	186297	COUPELLE ANTI-BOURRAGE	2	2	2	2
44	082751	COURROIE XPA 932	2	2	2	2
45	186317	CALE BOITIER RBML	2	2	2	2
46	186298	DEFFLECTEUR LATERAL	2	2	2	2
47	9900208	ECROU H M8	2	2	2	2
48	186314	FERMETURE COTÉ	2	2	2	2
49	075568	GOUPILLE ANNEAUØ10	2	2	2	2
50	9907005	GOUPILLE V 4/45	2	2	2	2
51	082762	PALIER APPLIQUE UCFL204	2	2	2	2
52	582557	PATIN	2	2	2	2
53	186270	RALLONGE GRAISSEUR M6x50	2	2	2	2
54	082760	ROULEMENT 6204 1RS	2	2	2	
	082785	ROULEMENT 6204 2RS				2
55	9960707	VIS TETE BOMBÉE CC Ø8x20	2	2	2	2
56	082753	CLAVETTE 8 X 7 LG.32	3	3	3	3
57	9907210	GRAISSEUR DROIT M 6X100	1	1	1	
	9960603	VIS AUTOTARAUDEUSE HM6*12				1
58	082757	PALIER AUTOAL. SF30 4Ø	3	3	3	3
59	9960708	VIS TETE BOMBEE CC Ø10x140/32	4	4	4	4
60	9960618	VIS TETE FRAISEE M8x16 CL10.9	4	4	4	4
61	9962017	VIS H 12X30/30 CL.8.8	5	5	5	5
62	9900510	ECROU A EMBASE M12	6	6	6	6
63	9908009	RONDELLE LL d=8 LARGE	6	6	6	6
64	9960700	VIS TETE BOMBÉE CC 10x35+ECROU	6	4	6	6
65	9900504	ECROU A EMBASE M10	7	7	7	7
66	9908073	RONDELLE W 0 8	8	4	8	8
67	9960706	VIS TETE BOMBÉE CC Ø8x25	8	8	8	8
68	9900507	ECROU FREIN A EMBASE M8	10	10	10	10
69	9962004	VIS H 10X35/35	12	12	12	12
70	9908010	RONDELLE MN 0 10	17	17	17	17
71	186293	VOLET ZINGUÉ RBML	13	15	17	20
72	9908074	RONDELLE W 0 10	16	16	16	16
73	9908012	RONDELLE MN 0 12	18	20	22	24
74	082768	BAGUE Ø12 Ø10	8	8	8	8
75	186411	RONDELLE D'ARRET	1	1	1	1
76	9960619	VIS TETE FRAISEE M10x30 CL10.9	1	1	1	1
80	9961982	VIS H - M12 x 80/30 Cl. 10.9	16	20	22	26
81	186265	ENTRETOISE ZINGUÉE	32	40	44	52
82	082748	COUTEAU Y Ø12.5 ÉP 5MM	32	40	44	52
83	9900542	ECROU FREIN H - M12	16	20	22	26
84	082749	PALETTE TONDEUSE	16	20	22	26
85	082750	COUTEAU SCARIFICATEUR	48	60	66	78
86	082767	MARTEAU Ø12.5	16	20	22	26



Rep	Réf.	Désignation	115 DG30	130 DG30	155 DG30
4	144101	AXE SUPERIEUR Ø19	2	2	2
49	75568	GOUPILLE Ø10 + LIEN	2	2	2
83	9900542	ECROU FREIN H - M12	1	1	1
100	186330	BARRE DE DEPORT	1	1	1
101	9900550	ECROU FREIN H - M20	1	1	1
102	186344	AXE GLISSIERE	1	1	1
103	9961912	VIS H - M12 x 70/30	1	1	1
104	9962036	VIS H - M20 x 80/46	1	1	1
105	582558	CHASSIS RBML115-DG	1		
	582559	CHASSIS RBML130 DG		1	
	582609	CHASSIS RBML155 DG			1
106	582560	POTENCE RBML DG	1	1	1
107	80307	AXE BI Ø22 COMPLET	2	2	2
108	185019	PATTE BI	2	2	2

DGH30 - KIT HYDRAULIQUE RBML DG30

Rep.	Référence	Désignation	QTÉ
101	9900550	ECROU FREIN H - M20	1
120	9962084	VIS H - M20 x 90/46	1
121	082686	CLAPET REGL.SPH. BIDIRECT.3/8"	1
122	082690	UNION MALE 1/2"G - 3/8" Co	1
123	082705	UNION MALE 1/2"G - F3/8	1
124	082689	FLEXI.HYDR.L 1.5m- ETG13+MC3/8	2
125	082770	VERIN PERCÉ DE.25/40	1
126	082339	RACCORD COUDÉ CM13G 3/8G	2
127	082349	COUPLEUR CLAPET Ø20.5 MÂLE	2



VERSIONS RBML DG + OPTION DGH30

MAJAR

ROUTE DE MONTRÉAL BP.1017
11850 CARCASSONNE CEDEX 9

Tel. 04 68 25 38 16
Fax. 04 68 72 51 61

12/2016